



РУКОВОДСТВО ПО ЭКСПЛУАТАЦИИ БЫТОВОГО БЕТНОСМЕСИТЕЛЯ

**ББС-130, ББС-160, ББС-180,
ББС-200, ББС-250**



Ул. Каширская, 1А
г. Ростов-на-Дону,
Ростовская область,
Российская Федерация,
344091

офис:
+7 (863) 292-92-56
+7 (863) 292-92-57
+7 (863) 292-92-58
+7 (863) 292-92-59
+7 (863) 292-92-46

мастерская:
+7 (863) 292-99-45
+7 (863) 210-53-26

отдел розничной продажи:
+7 (863) 292-99-43

Произведено в КНР



РУКОВОДСТВО ПО ЭКСПЛУАТАЦИИ БЫТОВОГО БЕТОНОСМЕСИТЕЛЯ МОДЕЛЕЙ ББС-130, ББС-160, ББС-180, ББС-200, ББС-250

Прочитайте данную инструкцию от начала и до конца. Инструкция написана техническим языком, однако ее чтение займет совсем немного времени, дополнит Ваши знания и поможет избежать ошибок, ведущих к поломке инструмента, порче чужого имущества и, что самое главное, сохранит Ваше здоровье и здоровье окружающих Вас людей.

Мы постоянно работаем над усовершенствованием технологий и улучшением рабочих качеств нашей продукции. Поэтому купленный Вами инструмент может немного отличаться от изображенного на иллюстрации.

Спасибо за Ваш выбор!

ОСНОВНЫЕ СВЕДЕНИЯ ОБ ИЗДЕЛИИ

Бетоносмесители указанных моделей предназначены для приготовления строительных растворов, а также подвижных бетонных смесей с крупностью заполнителя до 40 мм.

Также бетоносмесители могут быть использованы для приготовления всевозможных кормовых смесей, перемешивания удобрений, посевных и других сыпучих материалов.

Бетоносмесители моделей ББС-130, ББС-160, ББС-180, ББС-200, ББС-250 предназначены для работы в условиях умеренного климата с диапазоном рабочих температур от +5 °С до +35 °С и относительной влажности воздуха не более 80%.

Исходные материалы для бетонных смесей:

Заполнители: песок (размер зерен 0,14-5 мм) и щебень или гравий (размер зерен 5-40 мм).

Вязущие вещества: гипс, известь, цемент и его заполнители, жидкое стекло и пр. Для улучшения свойств вязущих материалов бетонных смесей и строительных растворов применяются различные добавки (трепелы, пемзы, пенообразователи, мылонафт и пр.)

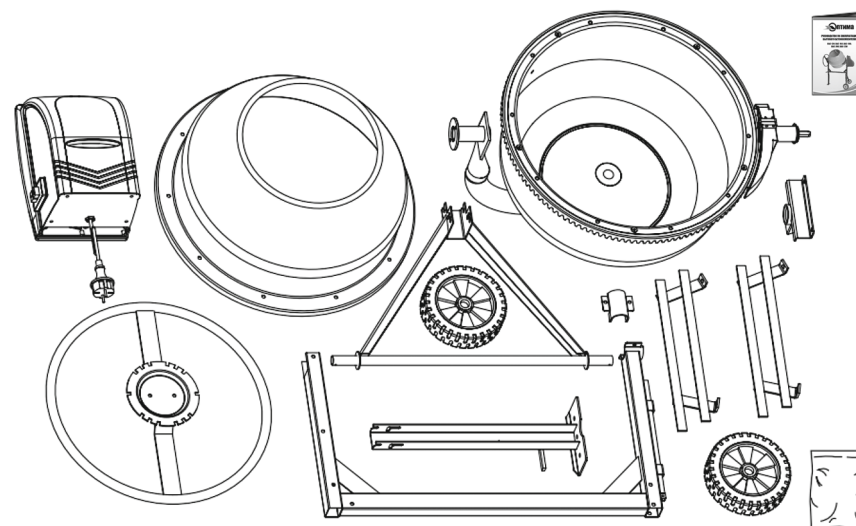
Затворитель: вода. Следует применять водопроводную питьевую воду.

ТЕХНИЧЕСКИЕ ХАРАКТЕРИСТИКИ

Технические характеристики бетоносмесителей моделей ББС-130, ББС-160, ББС-180, ББС-200, ББС-250 представлены в таблице.

Модель	ББС-130	ББС-160	ББС-180	ББС-200	ББС-250
Номинальная мощность, Вт	500	700	800	900	900
Напряжение сети, В/Гц	230±10%, 50±3				
Геометрический объем, не более, л	120	140	160	180	200
Время перемешивания, сек	60...180				
Крупность заполнителей, не более, мм	40				
Привод опрокидывания	ручной				
Частота вращения барабана, об/мин	32	32	32	32	32
Объем готового замеса, л	100	115	125	135	175
Вес нетто/брутто, кг	44,4/47,4	48,4/52,5	52,4/56,5	55,6/60	58,3/63

Комплектация



			× 2	A
			× 1	
	M8 × 70		× 2	B
	M6 × 25		× 1	
			× 1	
	M8 × 70		× 2	C
	M8 × 20		× 2	
	M8 × 65		× 1	D
	Ø42		× 1	
	M10 × 20		× 2	E
	M10 × 20		× 2	F
	M8 × 16		× 10	
	M8 × 20		× 2	G
	M8 × 70		× 1	
	M8		× 2	H

Верхний барабан (1 шт), регулировочный диск (1шт), ось крепления(1шт), руль для регулировки угла наклона (1шт), опорный кронштейн (1шт), нижний барабан (1шт), подпора(1шт), шарнирный кронштейн (1шт), двигатель в сборе (1шт), колеса (1шт), смешивающие ножи (1шт), крепежный комплект (1шт), руководство по эксплуатации (1шт), гарантийный талон (1шт), упаковка (1шт).

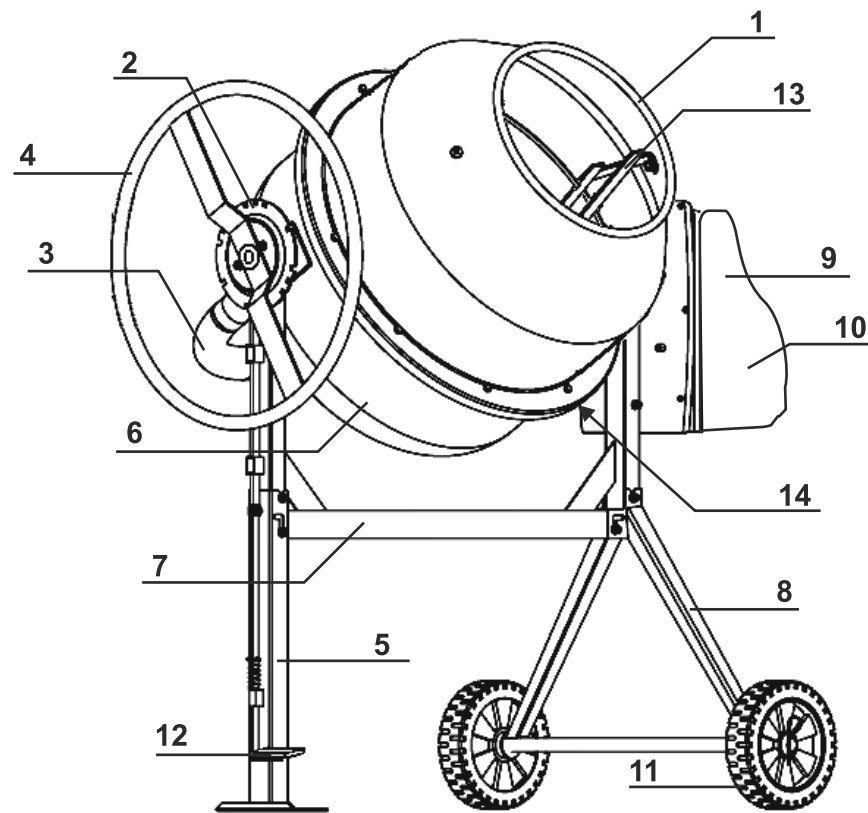
Технические характеристики и комплект поставки могут быть изменены без предварительного уведомления!

*Указанные количества - для информации, и не могут возлагать ответственность на производителя.

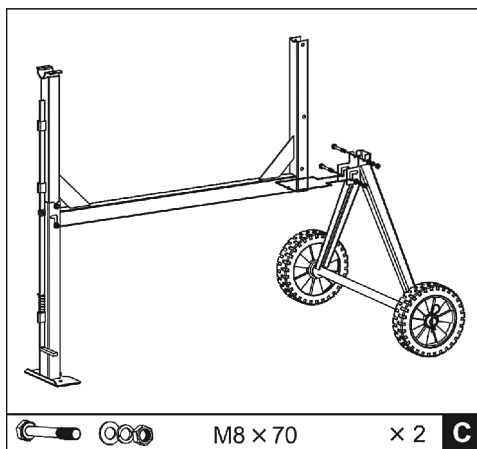
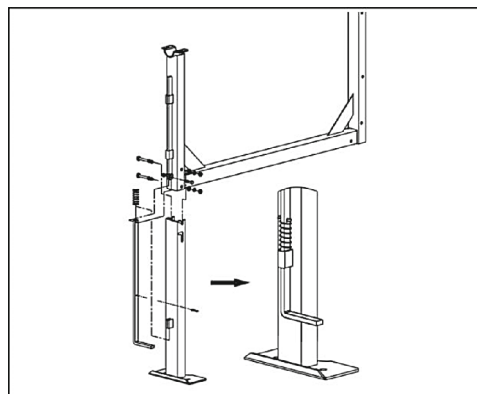
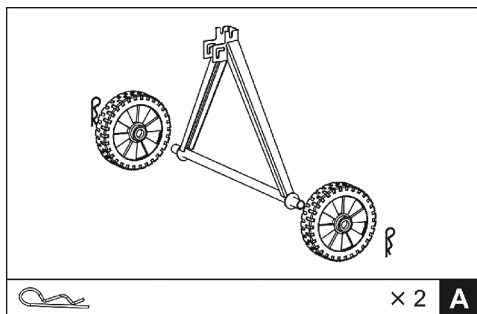
	гравий, л	песок, л	цемент, л	вода, л
Один замес в ББС -130 *				
Замес бетона в наклонном положении:				
Фундамент/ Стена ограды	48	37	15	9
Стандартный бетон/ Стены	45	35	20	12
Усиленный бетон	45	30	25	15
Замес бетона в вертикальном положении:				
Кирпичная кладка/ Каменная кладка	-	60	25	15
Штукатурка	-	60	30	18
Цементирование пола	-	60	35	21
Один замес в ББС -160 *				
Замес бетона в наклонном положении:				
Фундамент/ Стена ограды	52	41	17	10
Стандартный бетон/ Стены	50	38	22	13
Усиленный бетон	50	35	28	17
Замес бетона в вертикальном положении:				
Кирпичная кладка/ Каменная кладка	-	65	27	16
Штукатурка	-	65	32	19
Цементирование пола	-	65	38	23
Один замес в ББС -180 *				
Замес бетона в наклонном положении:				
Фундамент/ Стена ограды	60	47	19	11
Стандартный бетон/ Стены	56	44	25	15
Усиленный бетон	54	39	32	19
Замес бетона в вертикальном положении:				
Кирпичная кладка/ Каменная кладка	-	70	29	17
Штукатурка	-	70	35	21
Цементирование пола	-	70	42	25
Один замес в ББС -200 *				
Замес бетона в наклонном положении:				
Фундамент/ Стена ограды	70	57	19	13
Стандартный бетон/ Стены	65	53	30	17
Усиленный бетон	63	48	40	21
Замес бетона в вертикальном положении:				
Кирпичная кладка/ Каменная кладка	-	80	33	20
Штукатурка	-	80	38	24
Цементирование пола	-	80	49	29
Один замес в ББС-250 *				
Замес бетона в наклонном положении:				
Фундамент/ Стена ограды	80	68	20	15
Стандартный бетон/ Стены	74	63	36	19
Усиленный бетон	72	57	48	23
Замес бетона в вертикальном положении:				
Кирпичная кладка/ Каменная кладка	-	90	37	23
Штукатурка	-	90	42	27
Цементирование пола	-	90	55	32

Общий вид

- 1)Верхний барабан
- 2)Регулировочный диск
- 3)Ось крепления
- 4)Руль регулировки угла наклона
- 5)Опорный кронштейн
- 6)Нижний барабан
- 7)Подпора
- 8)Шарнирный кронштейн
- 9)Двигатель в сборе
- 10)Выключатель
- 11)Колеса
- 12)Педаль
- 13)Смешивающие ножи
- 14)Прокладная пластина



СБОРКА БЕТНОСМЕСИТЕЛЯ



ВНИМАНИЕ!!!
Необходимо два человека для сборки бетоносмесителя!

ОПОРНАЯ РАМА

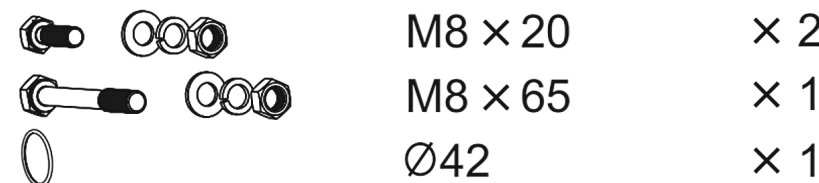
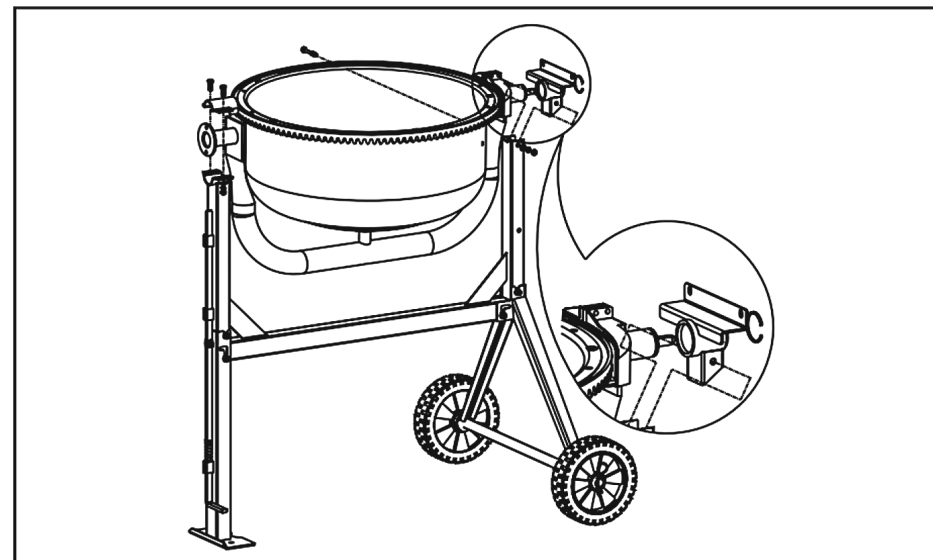
Установите колеса бетоносмесителя на оси, закрепите стопорными шпильками, как показано на рисунке **A**.

Положите опорную раму на пол, присоедините к ней опорную стойку, как показано на рисунке **B**. Вставьте в отверстия с одной стороны болты M8X70, с другой стороны наденьте на них шайбы, стопорные шайбы, накрутите гайки и плотно затяните их.

Вставьте шток нижней часть педали механизма опрокидывания в крепление на опорной стойке, наденьте на шток пружину, вставьте крепежную шпильку в отверстие, находящееся на штоке над пружиной, разогните концы шпильки в стороны.

Вставьте верхнюю часть штока педали механизма опрокидывания в крепления на опорной раме, обратите внимание на то, чтобы конец штока, на котором находятся крепежные отверстия, был направлен вниз. Соедините части штока с помощью болта M6X25 и гайки.

Соедините раму с колесной опорой с помощью болтов M8 x 70 и гаек, как показано на рисунке. Убедитесь, что все болты плотно затянуты.



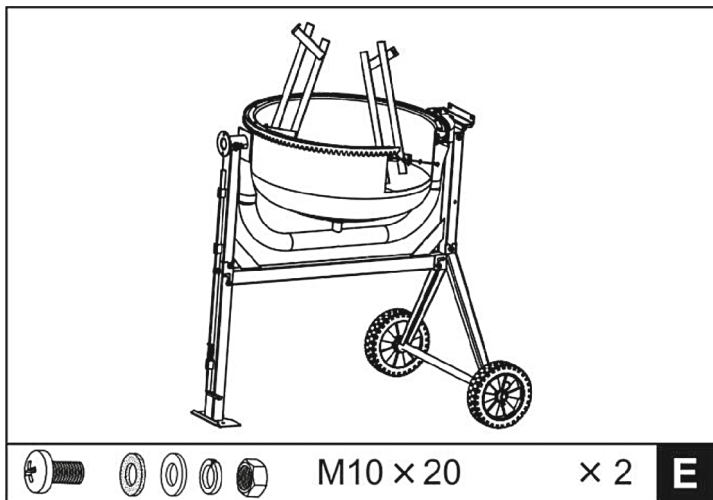
НИЖНЯЯ ЧАСТЬ БАРАБАНА

Для установки нижней части барабана на опорную раму необходимо два человека. Наденьте крепежную втулку на штифт нижней части барабана со стороны блока шестерней, закрепите при помощи скобы d 42, как показано на рисунке.

Установите нижнюю часть барабана на опорную раму, как показано на рисунке так, чтобы крепление со стороны блока шестерни вошло в паз на опорной раме, а ось большего диаметра с другой стороны плотно легла на опорное крепление рамы.

Сопоставьте крепежные отверстия со стороны блока шестерни, вставьте болты M8 x 65, наденьте шайбы и затяните болты гайками. Установите верхнюю часть крепления на ось большего диаметра, закрепите с помощью болтов M8X20, наденьте шайбы, стопорные шайбы, накрутите гайки.

Убедитесь в том, что гайки прочно затянуты.



ЛОПАСТИ МИКСЕРА

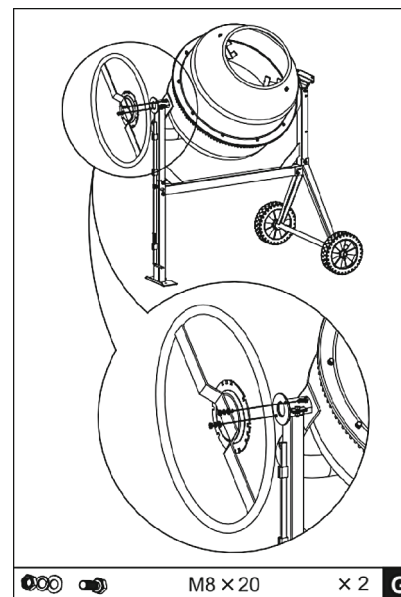
Аккуратно установите лопасти миксера внутрь нижней части барабана, как показано на рисунке. Внутри нижней части барабана есть два отверстия для установки лопастей миксера. Сопоставьте отверстия на лопастях миксера с отверстиями на нижней части барабана. С наружной стороны барабана в отверстия вставьте болты M10 x 20, наденьте на болты шайбы, плоские шайбы, контрольные шайбы, затяните гайками.

ВЕРХНЯЯ ЧАСТЬ БАРАБАНА

Установите верхнюю часть барабана на нижнюю, как показано на рисунке. Удостоверьтесь, что крепежные отверстия верхней и нижней части барабана совпадают, так же как и указательные стрелки на барабане.

Закрутите болты M8 x 16 в крепежные отверстия, предварительно надев плоские шайбы и стопорные шайбы. Закручивайте болты последовательно.

Присоедините лопасти миксера к верхней части барабана с помощью болтов M10 x 20. наденьте на болты шайбы, плоские шайбы, контрольные шайбы, затяните гайками.



ПОВОРОТНОЕ КОЛЕСО

Установите поворотное колесо на место крепления, как показано на рисунке. Закрепите поворотное колесо с помощью болтов M10x60 и гаек, предварительно наденьте плоские шайбы на болты.

Убедитесь в том, что гайки плотно затянуты.

ТРАНСМИССИОННЫЙ БЛОК

Аккуратно установите трансмиссионный блок на вал бетоносмесителя. Убедитесь в том, что крепежные болты, находящиеся на трансмиссионном блоке, вошли в крепежные отверстия.

Накрутите гайки M8 на болты, предварительно установив плоские шайбы и стопорные шайбы.

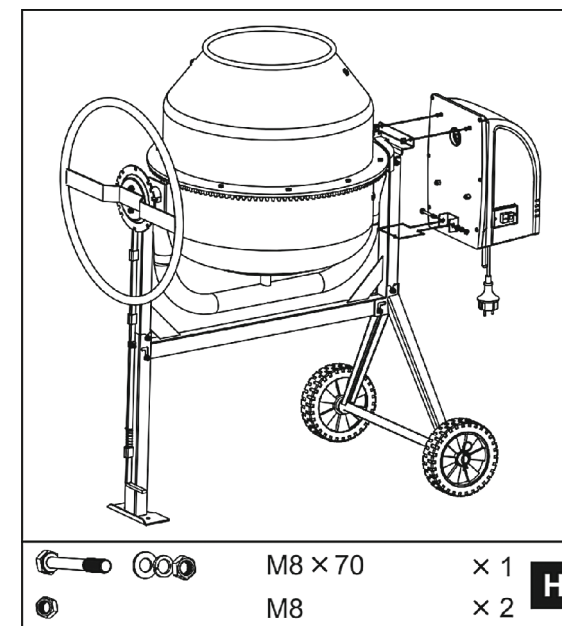
Закрепите нижний крепеж трансмиссионного блока с рамой с помощью болта M8 x 70 с одной стороны.

С другой стороны установите на болт плоскую шайбу, стопорную шайбу, накрутите гайку.

Убедитесь в том, что все гайки плотно затянуты.

Внимание! Во избежание деформации секторов и появления повышенного шума при работе затяжку винтов крепления при сборке производить с небольшим усилием до полного сжатия шайбпружинных. Перетяжка винтов недопустима!

Допускается радиальное биение на емкости до 3 мм.



ПОЛЕЗНЫЕ СОВЕТЫ

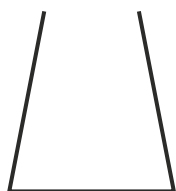
Физические свойства плотности и прочности бетона зависят от пропорции его трех ключевых компонентов: воды, цемента и наполнителей смеси. Вы можете выбрать вид определения пропорции по весу или объему. Определение пропорции по объему наименее точное, однако, это наиболее быстрый метод определения.

Стандартная пропорция для производства цементного раствора может быть рассчитана по объему как 1 часть воды, 2 части цемента, 3 части песка. Так же можно использовать следующую пропорцию: 1 часть цемента, 2 части песка, 3 части гравия.

Сначала смешайте сухие компоненты, затем добавляйте воду до получения готовой смеси. Приведенный выше состав смеси может быть изменен в зависимости от того, какой вид смеси и для какого назначения необходимо получить.

Смесь не должна быть слишком сухой или слишком жидкой. Помните, что вода является ключевым элементом смеси. Слишком много воды – смесь получится водянистой и слабой. Слишком мало воды – смесь нельзя будет использовать по назначению.

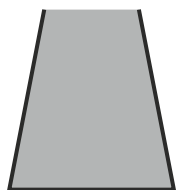
Для того, чтобы проверить полученную вами смесь на пригодность к использованию, проведите простой тест. Возьмите конус без дна и заполните его приготовленной вами смесью. Простой пластиковый стаканчик с удаленным дном послужит хорошим конусом для проверки. Уплотните смесь в конусе несколько раз когда будете заполнять его. Осторожно поднимите конус вверх. Поставьте конус рядом с горкой смеси полученной после снятия конуса. После снятия конуса горка должна иметь высоту от 1/2 до 3/4 высоты конуса для правильно приготовленной смеси.



Полный перевернутый конус



50% первоначальной высоты. Смесь готова к применению



100% первоначальной высоты. Неверно приготовленная смесь.



Менее 50% первоначальной высоты. Неверно приготовленная смесь.

МЕРЫ ПРЕДОСТОРОЖНОСТИ

КАК ПРИСТУПИТЬ К ЭКСПЛУАТАЦИИ БЕТОНОСМЕСИТЕЛЯ

Перед работой внимательно прочитайте инструкцию и изучите все эксплуатационные надписи, а так же надписи с техническими данными. Изучите и запомните все правила работы, а также все меры предупредительного контроля бетоносмесителя перед началом рабочего процесса.

СОСТОЯНИЕ ЗДОРОВЬЯ

Никогда не работайте с бетоносмесителем находясь под действием лекарственных средств, когда плохо себя чувствуете. Никогда не работайте, когда чувствуете усталость.

ИЗБЕГАЙТЕ ОПАСНЫХ СИТУАЦИЙ

Удостоверьтесь, что место, в котором используется бетоносмеситель, сухое и имеет хорошее освещение. Следите за тем, чтобы место, где находится работающий бетоносмеситель, было очищено от строительного мусора, грязи, посторонних предметов, баллонов со взрывоопасными и горючими жидкостями. Бетоносмеситель должен быть размещен только на ровной, плоской поверхности. Никогда не переносите и не передвигайте бетоносмеситель, когда он в рабочем состоянии.

Бетоносмеситель **ЗАПРЕЩАЕТСЯ** использовать для перемешивания взрывоопасных и легковоспламеняющихся смесей, таких как краска, лак и др.

ПРОВЕРКА БЕТОНОСМЕСИТЕЛЯ

Перед началом работы проверьте состояние бетоносмесителя. Удостоверьтесь в том, что все предохранительные и блокировочные элементы на своих местах и прочно закреплены. Проверьте все болты и крепления, во время вибрирования бетоносмесителя они могут ослабляться. Своевременно заменяйте изношенные или сломанные части бетоносмесителя. Никогда не включайте бетоносмеситель, если какая-либо его часть плохо закреплена или отсутствует.

СПЕЦОДЕЖДА

Никогда не надевайте свободную одежду, работая с бетоносмесителем, она может быть затянута в его движущиеся части. Необходимо надевать рукавицы и нескользящую обувь.

Во время работы с бетоносмесителем надевайте шумозащитные наушники, пылезащитную маску и защитные очки, это поможет предотвратить получение травм и сделает вашу работу более комфортной.

УДЛИНИТЕЛИ

Запрещается использование бетоносмесителя с удлинителем длиной более 50 м. Сечение провода удлинителя должно быть 1,5-2 мм. Неправильно подобранный

удлинитель может привести к тому, что мотор бетоносмесителя перегреется и выйдет из строя. При работе бетоносмесителя вне помещения, необходимо использовать специальные удлинители. Удлинитель должен иметь плотную изоляцию. Убедитесь в том, что на изоляции удлинителя отсутствуют пробоины и трещины. Никогда не перекачивайте бетоносмеситель через провод удлинителя и не становитесь на провод ногой.

ВНИМАНИЕ!!! Запрещается передвигать бетоносмеситель за электрический провод. Избегайте выдергивания электрического провода из розетки. **ИЗБЕГАЙТЕ КОРОТКОГО ЗАМЫКАНИЯ!**

Убедитесь в том, что параметры электросети, куда будет подключен бетоносмеситель, соответствуют всем его параметрам и техническим данным. Никогда не включайте бетоносмеситель, если он стоит на мокрой земле. Избегайте контакта с его заземленными частями.

ДЕРЖИТЕ ДЕТЕЙ И ПОСТОРОННИХ ПОДАЛЬШЕ ОТ РАБОТАЮЩЕГО БЕТОНОСМЕСИТЕЛЯ!

Люди, которые не имеют специальной квалификации, а также посторонние и дети не должны находиться в зоне работы бетоносмесителя. Не позволяйте детям играть около бетоносмесителя.

ИЗБЕГАЙТЕ ПОЛУЧЕНИЯ ТРАВМ

Работая с бетоносмесителем, сохраняйте равновесие, надевайте нескользящую обувь. Никогда не становитесь на бетоносмеситель. Не допускайте касания его вращающихся частей – это может привести к получению серьезных травм.

Держите руки подальше от движущихся частей бетоносмесителя. Никогда не прикасайтесь рукой и никогда не кладите никаких инструментов на поверхность барабана, во время его работы. Избегайте попадания рук между рамой и поддерживающей ручкой, а так же между барабаном и поддерживающей ручкой бетоносмесителя.

НЕ ПЕРЕГРУЖАЙТЕ БЕТОНОСМЕСИТЕЛЬ

Использование бетоносмесителя должно быть строго в соответствии с его техническими данными, указанными производителем. Не запускайте двигатель, когда барабан заполнен до отказа, загрузка бетоносмесителя должна производиться строго в соответствии с данными по загрузке, указанными производителем. Никогда не переворачивайте барабан бетоносмесителя, если он перегружен. Никогда не используйте бетоносмеситель не по назначению. Никогда не буксируйте бетоносмеситель автомобилем!

ОПАСНОСТЬ ПОРАЖЕНИЯ ЭЛЕКТРИЧЕСКИМ ТОКОМ

Никогда не снимайте защитный кожух двигателя до тех пор, пока не обесточите бетоносмеситель. Отсоединяйте бетоносмеситель от сети, когда не используете его, при переносе в другое место, чистке или ремонте. Обращайтесь к технической

инструкции перед тем, как начать ремонт машины. В случае появления неисправностей, обратитесь в авторизованный сервисный центр.

ВНИМАНИЕ! Никогда не оставляйте бетоносмеситель без внимания, до тех пор, пока он не остановится полностью!

ВНИМАНИЕ! Для исключения застывания смеси и, как следствие, поломки изделия, по окончании работы засыпьте в емкость включенного изделия небольшое количество гравия (примерно 1 ведро) и залейте водой. Перемешайте в течение 3-5 минут, чтобы удалить остатки раствора. Выгрузите гравий. Отключите сетевой шнур и обмойте бетоносмеситель водой

ВНИМАНИЕ! Проводите чистку бетоносмесителя после каждого использования. Заменяйте изношенные части бетоносмесителя только оригинальными частями от производителя!

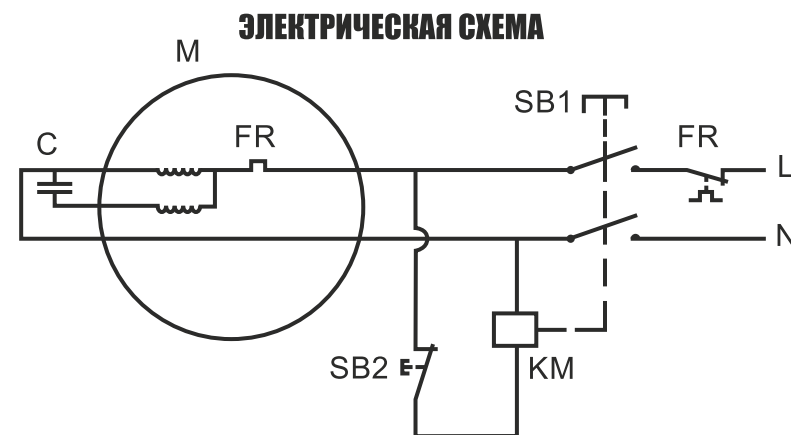
ВНИМАНИЕ! Во избежание истирания деталей зубчатых передач изделия проводите проверку и регулировку натяжения зубчатого ремня и узлов крепления привода через каждые 8 часов работы.

ВНИМАНИЕ! Храните бетоносмеситель в сухом и чистом месте.

ВНИМАНИЕ! В связи с дальнейшим совершенствованием конструкции и внешнего вида бетоносмесителя, может быть неполное соответствие приобретенного изделия описанию и изображению на схемах.

ЭЛЕКТРИЧЕСКИЕ ПОДКЛЮЧЕНИЯ

Настоящий бетоносмеситель оснащен двойной изоляцией и имеет класс защиты II. Изоляция будет эффективной в том случае, если для ремонта бетоносмесителя используются оригинальные запчасти.



НАКЛОН БАРАБАНА

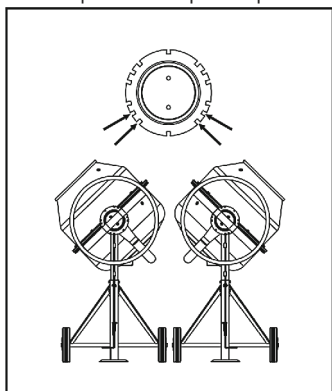
Поворотное колесо обеспечивает надежный и легкий контроль над барабаном бетоносмесителя, который может быть установлен и закреплен в позициях смешивания, разгрузки, хранения.

Барабан бетоносмесителя фиксируется с помощью штифта и стопорной пластины, находящейся на поворотном колесе бетоносмесителя. Для изменения положения барабана штифт должен быть высвобожден из стопорных пазов, находящихся на стопорной пластине поворотного колеса, для этого необходимо нажать ногой на педаль механизма опрокидывания. После нажатия на педаль барабан бетоносмесителя может быть установлен в требуемое положение путем поворота колеса бетоносмесителя.

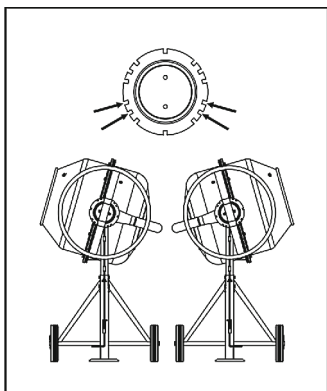
Для закрепления барабана в требуемом положении, отпустите педаль механизма опрокидывания и продолжайте вращать поворотное колесо до тех пор, пока штифт автоматически войдет в стопорные пазы пластины на поворотном колесе, барабан бетоносмесителя будет зафиксирован в требуемой позиции.

ПОЗИЦИЯ ЗАГРУЗКИ/СМЕШИВАНИЯ/ХРАНЕНИЯ

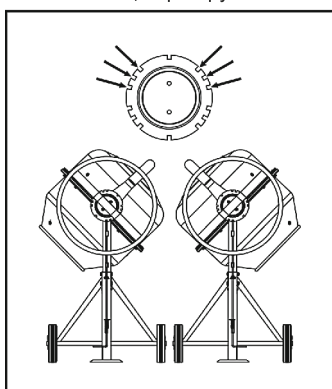
Цементный раствор



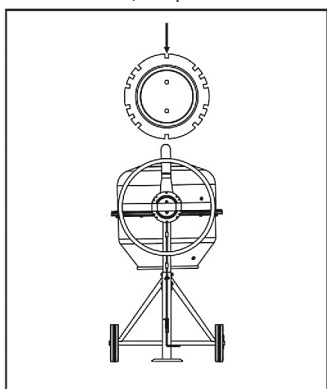
Бетон



Позиция разгрузки



Позиция хранения



ЗАГРУЗКА БЕТОНОСМЕСИТЕЛЯ

Убедитесь в том, что удлинитель, с помощью которого подключается к электросети бетоносмеситель, полностью размотан. Сначала подсоедините бетоносмеситель к удлинителю, затем подсоедините удлинитель к электросети.

Всегда включайте бетоносмеситель перед началом загрузки. Загружайте бетоносмеситель во время вращения барабана.

Никогда не бросайте компоненты смеси в барабан бетоносмесителя, во избежание их прилипания к дну барабана. Аккуратно засыпайте компоненты смеси через край отверстия барабана бетоносмесителя.

Установленный в трансмиссионном блоке бетоносмесителя термодатчик автоматически отключает мотор в случае перегрева. Защита отключится автоматически после того, как мотор остынет.

ВНИМАНИЕ! Для достижения наилучшего результата при приготовлении требуемого раствора, соблюдайте следующую последовательность при загрузке бетоносмесителя:

1. Всыпьте в барабан требуемое количество щебня.
2. Всыпьте в барабан требуемое количество цемента.
3. Всыпьте в барабан требуемое количество песка.
4. Налейте в барабан требуемое количество воды.

РАЗГРУЗКА БЕТОНОСМЕСИТЕЛЯ

Никогда не выключайте бетоносмеситель когда барабан загружен. Разгружайте бетоносмеситель во время вращения барабана.

ЧИСТКА БЕТОНОСМЕСИТЕЛЯ

Никогда не опускайте руки в барабан бетоносмесителя во время его вращения. Производите чистку бетоносмесителя в конце каждого дня использования.

Содержите бетоносмеситель в чистоте. Даже небольшие остатки смеси на внешней и внутренней поверхности барабана бетоносмесителя могут притягивать смесь в процессе дальнейшего использования бетоносмесителя, увеличиваться и приводить к поломке бетоносмесителя.

Засохший цемент необходимо соскребать с внешней и внутренней поверхностей барабана бетоносмесителя. Никогда не бросайте камни или кирпичи в барабан бетоносмесителя для его чистки. Никогда не отбивайте засохшие остатки смеси с барабана бетоносмесителя при помощи лопаты, молотка или других инструментов, так как вы можете повредить бетоносмеситель.

Барабан бетоносмесителя можно чистить при помощи смеси щебня размером не более 2,5 см. и воды. После чистки удалите смесь щебня и воды из барабана бетоносмесителя и промойте барабан водой из шланга с внутренней и внешней стороны.

Бетоносмеситель имеет класс защиты IP45D, что позволяет мыть металлические части бетоносмесителя из шланга. Никогда не поливайте и не обрызгивайте крышку трансмиссионного блока бетоносмесителя, особенно его открытые части. Вытирайте любые посторонние материалы с поверхности крышки трансмиссионного блока.

Никогда не протирайте крышку трансмиссионного блока химически активными веществами. Использование химически активных жидкостей для чистки может повредить поверхность или саму крышку, так как она произведена из PЕТ. Убедитесь, что бетоносмеситель отключен от электросети перед снятием защитной крышки трансмиссионного блока.

Приводной ремень трансмиссионного блока находится в постоянном натяжении между приводными роликами. Не стягивайте его в стороны и не смазывайте. Зубчатый венец барабана и шестерня смазке не подлежат!

ВНИМАНИЕ! Шестерня, вращающая барабан является подвергающейся износу деталью бетоносмесителя. Износ шестерни считается механическим.

ВНИМАНИЕ! После первых 25 часов работы проверьте натяжение ремня!

ГАРАНТИИ ИЗГОТОВИТЕЛЯ (ПОСТАВЩИКА)

Гарантия на изделие означает, что изделие изготовлено из деталей и узлов, соответствующих чертежам и существующим стандартам, прошло проверку в ОТК завода-изготовителя. Дальнейшая его эксплуатация в течение гарантийного срока должна соответствовать паспорту, прилагаемому к изделию. Невыполнение требований паспорта по правилам работы с изделием, а также по смазке и уходу за ним, приводит к преждевременной его поломке. Правила приемки изделия на гарантийный ремонт и причины выхода его из строя регламентируются данной инструкцией, которая согласована с заводом-изготовителем.

Произведено в PRC SUZHOU YMD MACHINERY CO., LTD. под контролем "ОПТИМА".

Гарантийный срок эксплуатации бетоносмесителя – 12 месяцев со дня продажи. В случае выхода бетоносмесителя из строя в течение гарантийного срока эксплуатации по вине изготовителя, владелец имеет право на бесплатный гарантийный ремонт при предъявлении гарантийного талона.

Удовлетворение претензий потребителя с недостатками по вине изготовителя производится в соответствии с законом РФ "О защите прав потребителей"

При гарантийном ремонте срок гарантии продлевается на время ремонта.

Гарантия не распространяется на бетоносмесители с дефектами, возникшими в результате эксплуатации их с нарушениями требований инструкции, вт. ч.:

- работа бетоносмесителя с перегрузкой электродвигателя;
- механические повреждения в результате удара, падения и пр.;

- повреждения, возникшие от воздействия огня, высоких температур, агрессивных веществ и сред;
- проникновения жидкостей, посторонних предметов внутрь изделия;
- при использовании запасных частей, не рекомендованных производителем;
- естественный износ инструмента (полная выработка ресурса, сильное внутреннее или внешнее загрязнение);
- при наличии изменений конструкции изделия;
- на инструмент вскрывавшийся или ремонтировавшийся в течение гарантийного срока вне гарантийной мастерской;
- на инструмент с удаленным, стертým или измененным заводским номером;
- при появлении неисправностей, вызванных действием непреодолимой силы (несчастный случай, пожар, наводнение, удар молнии и пр.)

Гарантия не распространяется на следующие детали изделия: ремень, шестерни, шнур армированный с вилкой.

Условия гарантии не предусматривают профилактику и чистку агрегата, а также выезд к месту установки изделия с целью его подключения, настройки или ремонта.

Транспортные расходы не входят в объем гарантийного обслуживания!

Диаграмма обмотки и перечень запчастей (см. пункты «Электрическая схема» и «Комплектация» могут быть использованы только по отношению к данным бетоносмесителям и только квалифицированными работниками гарантийной мастерской.

ВОЗМОЖНЫЕ НЕПОЛАДКИ И СПОСОБЫ УСТРАНЕНИЯ

При включении бетоносмесителя двигатель не работает: проверьте напряжение в сети, убедитесь в исправности двигателя.

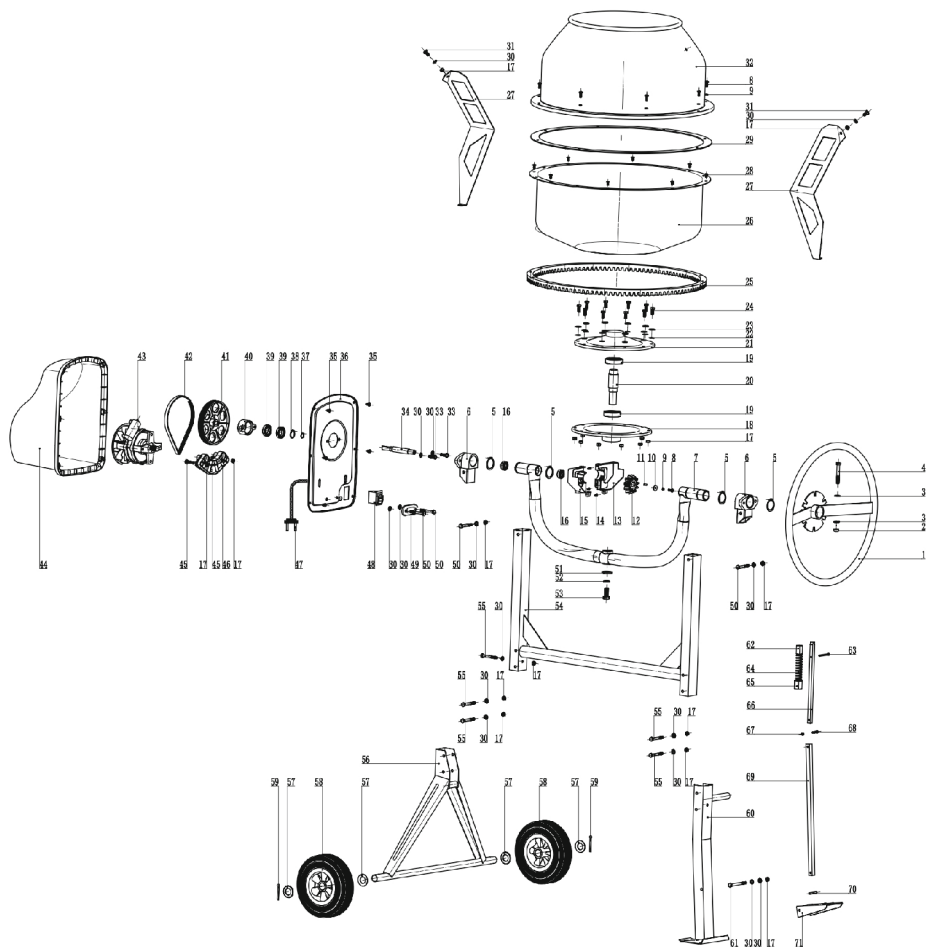
Повреждение электрического кабеля: замените электрический кабель либо обратитесь к электрику.

Поврежден электродвигатель: замените двигатель либо обратитесь к электрику. Шестерня проскакивает по зубчатому колесу (чрезмерный износ либо неправильная сборка): замените шестерню либо повторите сборку согласно инструкции.

При замене деталей бетоносмесителя используйте только оригинальные запчасти!

Помните: от неправильно подобранной детали может зависеть работа всего механизма и Ваша безопасность, а также безопасность окружающих.

СХЕМА СБОРКИ БЕТОНОМЕШАЛКИ



1	Ручьятка управления.....	1
2	Гайка М10.....	1
3	Шайба Ø10.....	2
4	Болт М10х70.....	1
5	Кольцо стопорное Ф38.....	4
6	Хомут.....	2
7	Коромысло (кронштейн).....	1
8	Болт М6х16.....	9
9	Кольцо Стопорное Ф6.....	9
10	Шайба Ø6.....	1
11	Шпонка клиновидная А5х16.....	1
12	Шестерня ведущая.....	1
13	Кожух защитный (1 часть).....	1
14	Болт М3.5х13.....	3
15	Кожух защитный (2 часть).....	1
16	Подшипник 60102z.....	2
17	Гайка М8.....	23
18	Гнездо подшипника чаши (Низ).....	1
19	Подшипник 60206z.....	2
20	Вал чаши.....	1
21	Гнездо подшипника чаши (Верх).....	1
22	Шайба Ø8.....	10
23	Шайба Ø8.....	10
24	Болт М8х2.....	10
25	Венец смесителя зубчатый.....	1
26	Чаша смесителя (Нижняя).....	1
27	Лопасть смесителя.....	2
28	Болт М6х12.....	8
29	Прокладка чаши (резина).....	1
30	Шайба Ø8.....	15
31	Болт М8х16.....	2
32	Чаша смесителя (Верхняя).....	1
33	Болт М8х25.....	2
34	Вал привода.....	1
35	Болт М6х16.....	6
36	Корпус моторного отсека.....	1
37	Кольцо стопорное Ø15.....	1
38	Кольцо стопорное Ø24.....	1
39	Подшипник 60905z.....	2
40	Гнездо подшипника вала привода.....	1
41	Шкив ведомый.....	1
42	Ремень привода.....	1
43	Двигатель.....	1
44	Кожух защитный моторного отсека.....	1
45	Болт М8х30.....	2
46	Кронштейн двигателя.....	1
47	Шнур сетевой.....	1
48	Выключатель.....	1
49	Хомут.....	1
50	Болт М8х60.....	4
51	Шайба Ø14.....	1
52	Кольцо стопорное Ø15.....	1
53	Болт М14х30.....	1
54	Рама смесителя.....	1
55	Болт М8х65.....	4
56	Рама колесная.....	1
57	Шайба Ø25.....	4
58	Колесо.....	2
59	Шплинт.....	2
60	Стойка опорная.....	1
61	Болт М8х85.....	1
62	Стопор.....	1
63	Шплинт стопора.....	1
64	Пружина стопора.....	1
65	Трубка штопора.....	1
66	Тяга стопора (Верхняя).....	1
67	Гайка М5.....	1
68	Болт М5х25.....	1
69	Тяга стопора (Нижняя).....	1
70	Шплинт.....	1
71	Педаль.....	1

АДРЕСА ГАРАНТИЙНЫХ МАСТЕРСКИХ

Ремонт инструментов «Оптим» должен осуществляться только квалифицированными специалистами в сервисных мастерских предприятий.

Ростов-на-Дону, ул. Каширская 1А

Телефон гарантийной мастерской: +7 (863) 292-99-45

Телефон отдела продаж: +7 (863) 292-92-56, 292-92-57, 292-92-58

e-mail: elector11.don@gmail.com

Воронеж, «Элинс». Тел.: +7 (473) 237-93-93, +7 (473) 226-25-67. E-mail: elins_service@mail.ru

Белгород, ИП Шабанов, ул. Костюкова, 1. Тел.: +7 (4722) 55-86-08. E-mail: shagr_bel@mail.ru

Буденновск, ИП Иванов, Тел.: +7 (928) 815-36-46. E-mail: elektro.a.ivanov@yandex.ru

Волгоград, ИП Ахметова. Тел.: +7 (960) 888-26-82

Волгоград, ИП Синицкий. ул. 95 Гвардейской дивизии, 9.

Тел.: +7 (906) 169-80-36, +7 (8442) 76-55-07

Изобильный, ИП Турчаков. Тел.: +7 (962) 003-63-32. E-mail: kym_77i@mail.ru

Краснодар, «Электроприбор-Юг». Тел.: +7 (918) 963-29-73. E-mail: klim-ins@mail.ru

Краснодар, ИП Одобеско, ул. Раздельная 35. Тел.: +7 (965) 472-77-20

Краснодар, ИП Осипян, ул. Уральская, 87 (Уральская-Онежская).

Тел. +7 (861) 210-91-65, +7 (918) 049-32-82. E-mail: beda@kubaninstrument.ru

Краснодар, ИП Тласадзе. Тел.: +7 (918) 462-09-02. E-mail: georgi63t@mail.ru

Лабинск, ИП Лужецкий. Тел.: +7 (86169) 3-43-03, +7 (86169) 3-43-01, +7 (918) 042-44-00.

Нижний Новгород, «Ключ». Тел.: +7 (831) 430-31-79. E-mail: ivasiliev@mts-nn.ru

Оренбург, «Орстрим». Тел.: +7 (3532) 44-26-44. E-mail: servis-73@mail.ru

Пермь, «ББК-Белослудцев». Тел.: +7 (982) 452-46-84. E-mail: e-korolkov@yandex.ru

Пятигорск, ИП Гринько. Тел.: +7 (962) 404-60-90. E-mail: grinkoviktor@mail.ru

Сальск, ИП Колесников, ул. Железнодорожная, 24. Тел.: +7 (6372) 516-16.

Самара, Profservice, ул. Физкультурная, 17. Тел.: +7 (846) 990-54-46.

E-mail: profservice63@yandex.ru

Ставрополь, ИП Усатый, ул. Михайловское шоссе, 12. Тел.: +7 (8652) 28-38-62,

+7 (8652) 28-14-59.

Ставрополь, ИП Филимонов, ул Лермонтова, 375.

Тел.: +7 (8652) 56-03-56, +7 (918) 80-28-151. E-mail: service_instr@mail.com

Таганрог, ИП Булгаков, ул. 2й переулоч, 49. Тел.: +7 (928) 603-68-57. E-mail: bulgakov@mail.com

Тихорецк, ИП Макаренко. Тел.: +7 (918) 453-36-73, +7 (918) 435-19-36. E-mail: iushin@list.ru

Товар получен в исправном состоянии, без видимых повреждений, в полной комплектации, проверен в моем присутствии, претензий по качеству товара не имею. С условиями гарантии ознакомлен и согласен.
Подпись покупателя _____

Корешок талона №1
на гарантийный ремонт

модель: _____)
Изъят « _____ » _____ 20 ____ г.
Исполнитель _____

Действителен при заполнении

344091, г. Ростов-на-Дону, ул.Каширская 1А
тел. +7 (863) 292-99-45

ТАЛОН №1

на гарантийный ремонт бытового бетоносмесителя
(модель: _____)

Заполняет предприятие-изготовитель

Серийный номер: _____

Дата изготовления: _____

Представитель ОТК: _____

(подпись, штамп)

Заполняет торговая организация

Продан _____

Дата продажи _____ (место печати)

Продавец _____

(подпись)

(Ф.И.О)

Корешок талона №2
на гарантийный ремонт

модель: _____)
Изъят « _____ » _____ 20 ____ г.
Исполнитель _____

Действителен при заполнении

344091, г. Ростов-на-Дону, ул.Каширская 1А
тел. +7 (863) 292-99-45

ТАЛОН №2

на гарантийный ремонт бытового бетоносмесителя

Заполняет предприятие-изготовитель

Серийный номер: _____

Дата изготовления: _____

Представитель ОТК: _____

Заполняет торговая организация (подпись, штамп)

Продан _____

Дата продажи _____ (место печати)

Продавец _____

(подпись)

(Ф.И.О)

ДЛЯ ЗАМЕТОК

Заполняет ремонтное предприятие

(наименование и адрес предприятия)

Исполнитель _____ (подпись) _____ (фамилия, имя, отчество)

Владелец _____

(подпись владельца) _____ (фамилия, имя, отчество)

Дата ремонта _____ Место печати _____

Утверждаю _____ (должность, подпись, ф.и.о. руководителя ремонтного предприятия)

Заполняет ремонтное предприятие

(наименование и адрес предприятия)

Исполнитель _____ (подпись) _____ (фамилия, имя, отчество)

Владелец _____

(подпись владельца) _____ (фамилия, имя, отчество)

Дата ремонта _____ Место печати _____

Утверждаю _____ (должность, подпись, ф.и.о. руководителя ремонтного предприятия)