



ЭЛЕКТРОПРИБОР

•БЕНЗО •ЭЛЕКТРОИНСТРУМЕНТ

**РУКОВОДСТВО
ПО ЭКСПЛУАТАЦИИ
ЭЛЕКТРИЧЕСКОЙ
ДРЕЛИ-ШУРУПОВЕРТА**

**МОДЕЛЕЙ
ДШ-400ЭР
ДШ-550ЭР**




344091
Г. РОСТОВ-НА-ДОНУ, УЛ.КАШИРСКАЯ, 1А
ТЕЛ.: (863)292-92-58, 292-92-57

WWW.PRIBOR-ELECTRO.RU



УВАЖАЕМЫЙ ПОКУПАТЕЛЬ !

 Прочитайте данную инструкцию от начала и до конца. Инструкция написана техническим языком, однако ее чтение займет совсем немного времени, дополнит Ваши знания и поможет избежать ошибок, ведущих к поломке инструмента, порче чужого имущества и, что самое главное, сохранит Ваше здоровье и здоровье окружающих Вас людей.

Мы постоянно работаем над усовершенствованием технологий и улучшением рабочих качеств нашей продукции. Поэтому купленный Вами инструмент может немного отличаться от изображенного на иллюстрации.

Спасибо за Ваш выбор!

С уважением, коллектив “Электроприбор”.

РУКОВОДСТВО ПО ЭКСПЛУАТАЦИИ ЭЛЕКТРИЧЕСКОЙ ДРЕЛИ-ШУРУПОВЕРТА МОДЕЛЕЙ ДШ-400ЭР, ДШ-550ЭР


Дрель-шуруповерт предназначена для сверления отверстий в различных материалах, а также завинчивания и вывинчивания винтов и шурупов при сборочных работах. При покупке электрической дрели-шуруповерта модели **ДШ-400ЭР, ДШ-550ЭР** требуйте проверки ее работоспособности пробным запуском и проверки соответствия комплектности.

Убедитесь, что в талоне на гарантийный ремонт поставлены: штамп магазина, дата продажи и подпись продавца, а также указана модель и заводской номер.

Перед включением внимательно изучите настоящий паспорт. В процессе эксплуатации соблюдайте требования настоящего паспорта, чтобы обеспечить оптимальное функционирование дрели и продлить срок её службы.

Приобретенная Вами электрическая дрель-шуруповерт может иметь некоторые конструктивные отличия от настоящего руководства, связанные с изменением конструкции, не влияющие на условия ее монтажа и эксплуатации.

ОБЩИЙ УХОД И ГАРАНТИЯ БЕЗОПАСНОСТИ

 **Чтобы уменьшить риск поражения электрическим током или травмы, необходимо соблюдать следующие условия:**

1.1) Дрель должна применяться в соответствии с назначением и требованиями, указанными в данном паспорте.

1.2) При работе дрелью необходимо соблюдать следующие правила:

- сверлить отверстия в стенах, в которых может быть расположена скрытая проводка, следует только после ее отключения, приняв меры по предупреждению ошибочного появления в ней напряжения;

- не применять чрезмерное нажатие на дрель при работе, т. к. это не способствует сокращению времени выполнения работ, но сокращает срок службы дрели.

1.3) Эксплуатация дрели запрещается:

- в помещениях со взрывоопасной, а также химически активной средой, разрушающей металлы и изоляцию;

- в условиях воздействия капель и брызг, на открытых площадках во время снегопада или дождя;

- при неисправном выключателе или нечеткой его работе;

- при искрении щеток на коллекторе, сопровождающемся появлением кругового огня на его поверхности;

- при появлении дыма или запаха, характерного для горячей изоляции;

- при появлении повышенного шума, стука или вибрации;

- при поломке или появлении трещин в корпусных деталях;

- при повреждении рабочего инструмента;

- при температуре выше +40°C;

- устанавливая инструмент в патрон дрели убедитесь, что пластина переключателя реверса находится в среднем безопасном положении, когда случайное включение дрели невозможно;

- проверяйте общее техническое состояние, в том числе отсутствие повышенных шумов, стуков и вибраций, дыма или запаха горячей изоляции. При обнаружении несоответствия хотя бы одному из перечисленных требований работать дрелью запрещается.

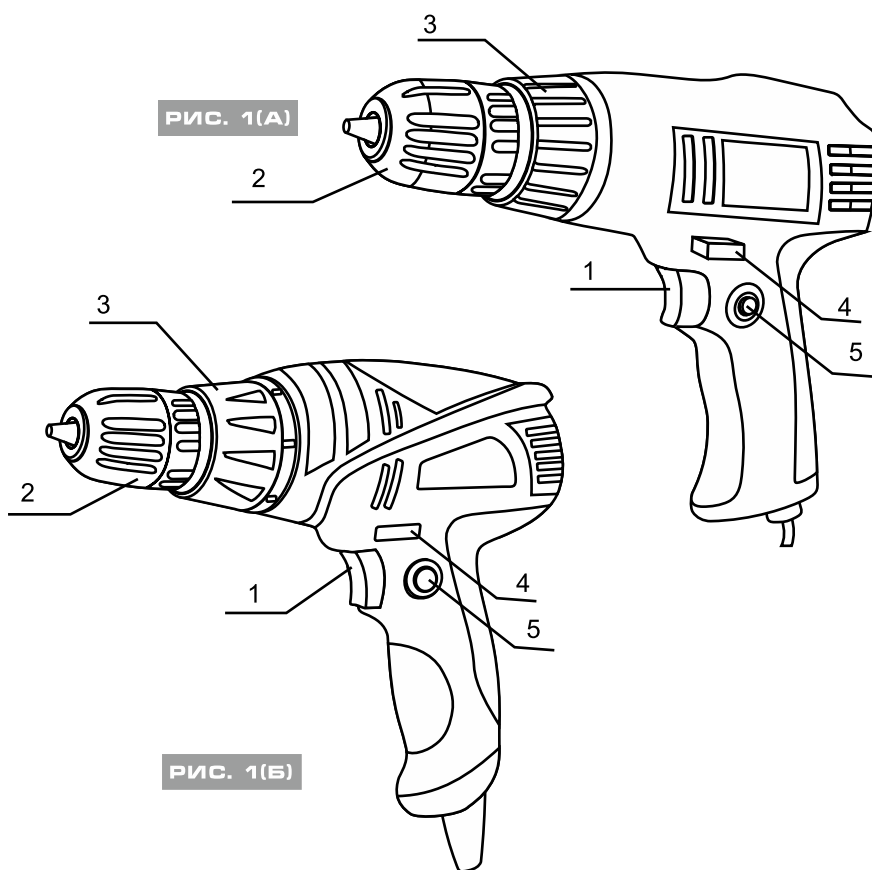
ТЕХНИЧЕСКИЕ ХАРАКТЕРИСТИКИ

Модель	Мощность, Вт	Число об/мин	Патрон, мм	Напряжение, В	Частота тока, Гц
ДШ-400ЭР	400	0-800	10	220	50
ДШ-550ЭР	550	0-800	10	220	50

ОБЩИЙ ВИД ИНСТРУМЕНТА

Общий вид электрической дрели-шуруповерта модели ДШ-400ЭР представлен на рис. 1а

Общий вид электрической дрели-шуруповерта модели ДШ-550ЭР представлен на рис. 1б



- 1 - выключатель;
 2 - самозажимной патрон;
 3 - переключатель режимов работы/регулятор крутящего момента;
 4 - переключатель реверсивного хода;
 5 - фиксатор выключателя.

КОМПЛЕКТАЦИЯ

Дрель-шуруповерт (1шт); щетки графитовые (1пара); руководство по эксплуатации (1шт); гарантийный талон (1шт); упаковка (1шт).

! Технические характеристики и комплект поставки могут быть изменены без предварительного уведомления.

ИНСТРУКЦИЯ ПО ИСПОЛЬЗОВАНИЮ

Сверление/закручивание саморезов:

- выберите прямое или обратное вращение, установив переключатель реверсивного хода (4) в левое или правое положение;
- нажмите выключатель (1), чтобы включить инструмент;
- чтобы выключить инструмент, отпустите выключатель (1).

Рекомендации для оптимального использования:

Сверление:

- всегда прилагайте небольшое осевое усилие при работе;
- перед тем как сверло пройдет заготовку насквозь, ослабьте усилие;
- подкладывайте деревянный брус под заготовку, которая может расколоться;
- используйте смазку при работе по металлу (кроме чугуна и меди);
- для повышения качества работы, предварительно сделайте засечку на месте сверления.

Закручивание саморезов:

- при закручивании, постепенно увеличивайте значение крутящего момента, пока не будет достигнута требуемая глубина закручивания;
- используйте биты соответствующего типа и размера;
- если саморезы закручиваются с трудом, используйте немного моющего средства или мыла в качестве смазочного вещества;
- держите инструмент на одной оси с саморезом.

Следите за тем, чтобы вентиляционные отверстия были чистыми.

ВОЗМОЖНЫЕ НЕИСПРАВНОСТИ

Неисправность	Вероятная причина
При включении дрели электродвигатель не работает (напряжение в сети имеется).	-Неисправен выключатель или вилка. -Обрыв шнура питания или монтажных проводов. -Обрыв в обмотке якоря или статора.
Образование кругового огня на коллекторе.	-Неисправность в обмотке якоря. -Износ/ "зависание" щёток.
Повышенный шум в редукторе.	-Износ/поломка зубчатой пары. - Износ подшипников.
При работе дрели из вентиляционных отверстий появляется дым или запах горелой изоляции.	-Межвитковое замыкание обмоток якоря или статора.

СРОК СЛУЖБЫ И ХРАНЕНИЕ

Срок службы дрели 3 года.

Дрели должны храниться до начала эксплуатации законсервированными в упаковке изготовителя в складских помещениях при температуре среды от -20°C до +40°C. Указанный срок службы действителен при соблюдении потребителем требований настоящего паспорта.

ГАРАНТИЯ ИЗГОТОВИТЕЛЯ (ПОСТАВЩИКА)

Гарантийный срок эксплуатации электрической дрели-шурупверта - 12 месяцев со дня продажи.

Произведено в PRC, YONGKANG ZHENGDA INDUSTRIAL CO., LTD (Gushan Town, Yongkang City, Zhejiang 321307, P.R.China) под контролем «Электроприбор».

Правильное использование и постоянное техническое обслуживание продлевают срок службы изделия.

Регулярно очищайте вентиляционные отверстия на корпусе дрели-шурупверта от грязи и пыли. Регулярно протирайте корпусные детали мягкой х/б тряпкой. Запрещается использовать различные виды растворителей для дрели-шурупверта.

В случае выхода из строя дрели-шурупверта в течении гарантийного срока эксплуатации по вине изготовителя владелец имеет право на бесплатный гарантийный ремонт при предъявлении гарантийного талона. Гарантийный случай устанавливается в уполномоченном сервисном центре.

Для гарантийного ремонта владельцу необходимо отправить инструмент с приложением данного паспорта в гарантийную мастерскую в жесткой транспортной упаковке, обеспечивающей сохранность изделия. Удовлетворение претензий потребителя с недостатками по вине изготовителя производится в соответствии с законом РФ «О защите прав потребителей».

При гарантийном ремонте срок гарантии продлевается на время ремонта и пересылки.

Гарантийный ремонт не осуществляется:

-Без предъявления полностью и правильно гарантийного талона и кассового чека.

-При предоставлении изделия в разобранном виде.

-При несоблюдении покупателем правил инструкции по эксплуатации и техническому обслуживанию или использование изделия не по назначению.

-При наличии механических повреждений (трещин, сколов, вмятин, деформаций, повреждения кабелей и т.д.) корпуса, выключателя и других частей, вызванных неправильной транспортировкой, хранением, воздействием агрессивных сред и высоких температур или иных внешних факторов, таких как дождь, снег, повышенная влажность и др., например, при коррозии металлических частей, а также при попадании инородных тел в вентиляционные отверстия изделия.

-При попытке самостоятельного ремонта в течение гарантийного срока, о чем свидетельствуют заломы на шлицевых частях крепежа корпусных деталей (определяется в уполномоченном сервисном центре).

-При неисправностях, возникших вследствие естественного износа деталей и аксессуаров.

-При поломке изделия из-за приложения чрезмерного усилия.

-При использовании не рекомендованных расходных частей, аксессуаров, насадок.

-При выходе из строя быстроизнашивающихся деталей и комплектующих (угольные щетки, биты);

-При эксплуатации инструмента с признаками неисправности (повышенный шум, вибрация, неравномерное вращение, потеря мощности, снижение оборотов,

сильное искрение, запах гари);

-При наличии повреждений, вызванных сильным внутренним и внешним загрязнением, попаданием в инструмент инородных тел, например, песка, камней и пр.;

-При неисправностях, возникших вследствие перегрузки, повлекшие выход из строя сопряженных или последовательных деталей, например, ротора и статора, первичной обмотки трансформаторов, а также вследствие несоответствия параметров электросети напряжению, указанному для данного изделия;

-При неисправностях, возникших вследствие естественного износа упорных, трущихся, передаточных деталей;

-При обслуживании изделия вне гарантийной мастерской, очевидных попытках вскрытия и самостоятельного ремонта и смазки изделия, (повреждены шлицы крепежных элементов, пломбы, защитные стикеры и пр.), при внесении самостоятельных изменений в конструкцию (удлинение шнура питания);

-При отсутствии, повреждении или изменении серийного номера на инструменте или в гарантийном талоне, или при их несоответствии;

-На профилактическое обслуживание (регулировка, чистка, смазка, промывка и прочий уход).

ОБЩИЕ ПОЛОЖЕНИЯ

Гарантия на электроинструмент означает, что инструмент изготовлен из деталей и узлов, соответствующих чертежам и существующим стандартам, прошел проверку в ОТК завода-изготовителя. Дальнейшая его эксплуатация в течение гарантийного срока должна соответствовать паспорту, прилагаемому к электроинструменту. Невыполнение требований паспорта по правилам работы с электроинструментом, а также по смазке и уходу за ним, приводит к преждевременной его поломке. Правила приемки электроинструмента на гарантийный ремонт и причины выхода его из строя регламентируются данной инструкцией, которая согласована с заводом-изготовителем.

ОПРЕДЕЛЕНИЕ ПОВРЕЖДЕНИЯ ПО ВНЕШНЕМУ ВИДУ

Определение (повреждение, дефект)	Замечания (возможные причины)	Гарантия (да/нет)
Внешние повреждения корпусных деталей, накладок, ручек, сетевого шнура и штепсельной вилки.	Неправильная эксплуатация.	нет
Загнутый шпindel (биение шпинделя).	Удар по шпинделю.	нет
Сильное загрязнение вентиляционных окон и внутри изделия (пылью, жидкостями и т.п.).	Небрежная эксплуатация и недостаток ухода за электроинструментом.	нет
Сильное внешнее загрязнение инструмента, наличие на корпусе следов жидкостей и т.п.	Небрежная эксплуатация и недостаток ухода за электроинструментом.	нет
Ржавчина на металлических поверхностях электроинструмента.	Неправильное хранение.	нет
Повреждение от огня (внешнее).	Контакт с открытым пламенем.	нет
Электроинструмент принят в разобранном виде (отсутствует предусмотренная заводом-изготовителем пломба).	У потребителя отсутствует право разбирать инструмент во время гарантийного срока.	нет

Определение (повреждение, дефект)	Замечания (возможные причины)	Гарантия (да/нет)
Электроинструмент был ранее вскрыт вне сервисной мастерской, отсутствует предусмотренная заводом-изготовителем пломба, а также неправильная сборка, применение не соответствующей смазки, нестандартных подшипников и т.п., что могло привести к выходу из строя электроинструмента.	Ремонт электроинструмента в течение гарантийного срока должен проводиться в уполномоченных сервисных мастерских.	нет
Курок выключателя запал (наружных повреждений нет).	Выключатель испорчен.	да
Видимые поломки инструмента.	Падение, удар.	нет
Применение сменного инструмента: затупленного или поврежденного, нестандартного.	Нарушение условий эксплуатации и ухода, ведущих к перегрузке или поломке.	нет
Замена штепсельной вилки, удлинение сетевого шнура.	Нарушение правил эксплуатации.	нет
Не читается совсем или частично выдавленный на корпусе статора заводской номер электроинструмента.	Нарушение правил эксплуатации.	нет
Пломба на корпусе отсутствует или не соответствует заводской, а также уполномоченной сервисной мастерской.	Попытка ремонта в неспециализированном ремонтном учреждении.	нет
Отсутствуют предусмотренные заводом-изготовителем наклейки.		да
Поломка штока электроинструмента.		нет

ПОВРЕЖДЕНИЕ ЭЛЕМЕНТОВ РЕДУКТОРА, ПЕРЕДАТОЧНЫХ МЕХАНИЗМОВ

Определение (повреждение, дефект)	Замечания (возможные причины)	Гарантия (да/нет)
Обломан зуб блок-шестерни инструмента (смазка нерабочая, наличие посторонних механических частиц).	Переключение скоростей в рабочем режиме.	нет
Износ зубьев шестерен.	Недостаточный уход.	нет
Выход из строя подшипников редуктора (смазка рабочая).	Некачественное изготовление.	да
Выход из строя подшипников редуктора (смазка нерабочая, наличие посторонних механических примесей).	Недостаточный уход.	нет
Повреждения, возникшие по причине отсутствия или разрыва защитного кожуха, что способствовало загрязнению механизма.	Недостаточный уход.	нет
Разрыв или износ зубчатого ремня.	Перегрузка.	нет
Повреждения редуктора из-за:		нет
- негерметичности;	По вине изготовителя.	да
- недостаточного количества смазки;	По вине изготовителя.	да
- недостаточного количества смазки.	Недостаточный уход.	нет
Повреждение механических частей электроинструмента вследствие неправильной регулировки, установки режущего сменного инструмента.	Невнимательное изучение инструкции по эксплуатации, применение для работы нестандартных приспособлений.	нет

ПОВРЕЖДЕНИЯ ЭЛЕМЕНТОВ ЭЛЕКТРОДВИГАТЕЛЯ

Определение (повреждение, дефект)	Замечания (возможные причины)	Гарантия (да/нет)
Сгоревшие обмотки якоря и статора, равномерное изменение цвета обмоток якоря.	Длительная работа с перегрузкой, недостаточное охлаждение из-за загрязнения электроинструмента.	нет
Якорь сгорел, катушки статора не изменили сопротивления.	Межвитковое замыкание якоря.	да
Сильное искрение на коллекторе якоря по причине межвиткового замыкания якоря (неравномерные цвета обмоток якоря).	Некачественное изготовление.	да
Пробой электрической изоляции шнура питания, обмоток статора, якоря (1500 V) без механических повреждений.	Некачественное изготовление.	да
Механическое нарушение изоляции якоря или статора в следствии загрязнения или попадания инородных веществ.	Небрежная эксплуатация и недостаток ухода за инструментом.	нет
Электрический пробой статора на корпус статора без механических повреждений.	Некачественное изготовление.	да
Разрыв обмотки якоря по причине некачественной пропитки, без признаков перегрузки.	Некачественное изготовление.	да
Износ зубьев вала якоря (смазка рабочая) других повреждений нет.	Некачественное изготовление.	да
Износ зубьев вала якоря и ведомого зубчатого колеса (смазка нерабочая или отсутствует, металл якоря с синевой).	Неправильная эксплуатация.	нет
Повреждение якоря, статора, корпуса электродвигателя, связанное с выходом из строя подшипников якоря (смазка нерабочая, отсутствует или наличие посторонних механических частиц).	Недостаточный уход за электроинструментом, неправильное обслуживание.	нет
Механическое повреждение щеток (может привести к выходу из строя якоря и статора).	Падение инструмента или небрежная эксплуатация.	нет
Механический износ обоих комплектов щеток (равномерный механический износ поверхности коллектора).	Эксплуатация инструмента более срока гарантийной наработки (двух комплектов щеток должно хватать на 1 год эксплуатации).	нет
Выход из строя ротора или статора вследствие заклинивания электроинструмента.	Неправильное закрепление, подбор инструмента или выбор режима пользователем.	нет
Выход из строя помехоподавляющего фильтра (конденсатора, катушек) без механических повреждений.	Некачественное изготовление.	да

ПОВРЕЖДЕНИЕ ВЫКЛЮЧАТЕЛЯ

Выход из строя выключателей относится к гарантийным случаям, за исключением случаев приведенных ниже:

Определение (повреждение, дефект)	Замечания (возможные причины)	Гарантия (да/нет)
Выход из строя выключателя (совместно со статором, якорем) по причине перегрузки.	Нарушение условий эксплуатации.	нет

Определение (повреждение, дефект)	Замечания (возможные причины)	Гарантия (да/нет)
Выход из строя выключателя из-за засорения инородными веществами.	Небрежная эксплуатация и недостатков ухода за инструментом.	нет
Механические повреждения выключателя.	Небрежная эксплуатация.	нет

АДРЕСА ГАРАНТИЙНЫХ МАСТЕРСКИХ

Ремонт инструментов «Электроприбор» должен осуществляться только квалифицированными специалистами в сервисных мастерских предприятий.

Ростов-на-Дону, ул. Каширская 1А

Телефон гарантийной мастерской: +7 (863) 292-99-45

Телефон отдела продаж: +7 (863) 292-92-56, 292-92-57, 292-92-58

e-mail: elector11.don@gmail.com

Воронеж, «Элинс». Тел.: +7 (473) 237-93-93, +7 (473) 226-25-67. E-mail: elins_service@mail.ru

Белгород, ИП Шабанов, ул. Костюкова, 1. Тел.: +7 (4722) 55-86-08. E-mail: shagr_bel@mail.ru

Буденновск, ИП Иванов, Тел.: +7 (928) 815-36-46. E-mail: elektro.a.ivanov@yandex.ru

Волгоград, ИП Ахметова. Тел.: +7 (960) 888-26-82

Волгоград, ИП Синицкий. ул. 95 Гвардейской дивизии, 9.

Тел.: +7 (906) 169-80-36, +7 (8442) 76-55-07

Изобильный, ИП Турчаков. Тел.: +7 (962) 003-63-32. E-mail: kym_77i@mail.ru

Краснодар, «Электроприбор-Юг». Тел.: +7 (918) 963-29-73. E-mail: klim-ins@mail.ru

Краснодар, ИП Одобеско, ул. Раздельная 35. Тел.: +7 (965) 472-77-20

Краснодар, ИП Осипян, ул. Уральская, 87 (Уральская-Онежская).

Тел. +7 (861) 210-91-65, +7 (918) 049-32-82. E-mail: beda@kubaninstrument.ru

Краснодар, ИП Тласадзе. Тел.: +7 (918) 462-09-02. E-mail: georgi63t@mail.ru

Лабинск, ИП Лужецкий. Тел.: +7 (86169) 3-43-03, +7 (86169) 3-43-01, +7 (918) 090-60-70

Нижний Новгород, «Ключ». Тел.: +7 (831) 430-31-79. E-mail: ivasiliev@mts-nn.ru

Оренбург, Орстрим. Тел.: +7 (3532) 44-26-44. E-mail: servis-73@mail.ru

Пермь, «ББК-Белослудцев». Тел.: +7 (982) 452-46-84. E-mail: e-korolkov@yandex.ru

Пятигорск, ИП Гринько. Тел.: +7 (962) 404-60-90. E-mail: grinkoviktor@mail.ru

Ставрополь, ИП Поддубная, пер Буйнакского 3/1. E-mail: eotbor@mail.ru

Тел.: +7 (8652) 29-76-69, +7 (962) 450-12-79

Ставрополь, ИП Филимонов, ул Лермонтова, 375.

Тел.: +7 (8652) 56-03-56, +7 (918) 80-28-151. E-mail: service_instr@mail.com

Ставрополь, ИП Шляхов, Старомарьевское шоссе 14/1. Тел.: +7 (988) 742-76-69

Таганрог, ИП Булгаков, ул. 2й переулок, 49. Тел.: +7 (928) 603-68-57. E-mail: bulgakov@mail.com

Тихорецк, ИП Макаренко. Тел.: +7 (918) 453-36-73, +7 (918) 435-19-36. E-mail: iushin@list.ru

Товар получен в исправном состоянии, без видимых повреждений, в полной комплектации, проверен в моем присутствии, претензий по качеству товара не имею. С условиями гарантии ознакомлен и согласен.
Подпись покупателя _____

Корешок талона №1
на гарантийный ремонт

модель: _____)
Изыят « _____ » _____ 20 ____ г.
Исполнитель _____

Действителен при заполнении

344091, г. Ростов-на-Дону, ул.Каширская 1А
тел. +7 (863) 292-99-45

ТАЛОН №1

на гарантийный ремонт
электрической дрели-шуруповёрта
(модель: _____)

Заполняет предприятие-изготовитель

Серийный номер: _____

Дата изготовления: _____

Представитель ОТК: _____

Заполняет торговая организация (подпись, штамп)

Продан _____

Дата продажи _____ (место печати)

Продавец _____ (подпись) (Ф.И.О)

Корешок талона №2
на гарантийный ремонт

модель: _____)
Изыят « _____ » _____ 20 ____ г.
Исполнитель _____

Действителен при заполнении

344091, г. Ростов-на-Дону, ул.Каширская 1А
тел. +7 (863) 292-99-45

ТАЛОН №2

на гарантийный ремонт
электрической дрели-шуруповёрта
(модель: _____)

Заполняет предприятие-изготовитель

Серийный номер: _____

Дата изготовления: _____

Представитель ОТК: _____

Заполняет торговая организация (подпись, штамп)

Продан _____

Дата продажи _____ (место печати)

Продавец _____ (подпись) (Ф.И.О)

НАША ПРОДУКЦИЯ

КОМПАНИЯ "ЭЛЕКТРОПРИБОР" ПРЕДЛАГАЕТ ВАШЕМУ ВНИМАНИЮ ШИРОКИЙ ВЫБОР ИНСТРУМЕНТА И ОБОРУДОВАНИЯ

Заполняет ремонтное предприятие

_____ (наименование и адрес предприятия)

Исполнитель _____ (подпись) _____ (фамилия, имя, отчество)

Владелец _____

(подпись владельца) _____ (фамилия, имя, отчество)

Дата ремонта _____ Место печати _____

Утверждаю _____ (должность, подпись, ф.и.о. руководителя ремонтного предприятия)

Заполняет ремонтное предприятие

_____ (наименование и адрес предприятия)

Исполнитель _____ (подпись) _____ (фамилия, имя, отчество)

Владелец _____

(подпись владельца) _____ (фамилия, имя, отчество)

Дата ремонта _____ Место печати _____

Утверждаю _____ (должность, подпись, ф.и.о. руководителя ремонтного предприятия)

