



ЭЛЕКТРОПРИБОР

• БЕНЗО • ЭЛЕКТРОИНСТРУМЕНТ

ЭЛЕКТРОПРИБОР 
• БЕНЗО • ЭЛЕКТРОИНСТРУМЕНТ

ул. Каширская, 1А
г. Ростов-на-Дону,
Ростовская область,
Российская Федерация,
344091
тел.: (863)292-92-58, 292-92-57

Произведено:
**ZHEJIANG KAISLEN
ELECTRIC CO., LTD**
Shanshi Industrial Area,
Daxi Town,
Wenling City,
Zhejiang Province,
China

**РУКОВОДСТВО
ПО ЭКСПЛУАТАЦИИ
НАСОСА БЫТОВОГО
ВИХРЕВОГО**

**МОДЕЛИ
НБЦ-400**




Усадьба

WWW.PRIBOR-ELECTRO.RU



УВАЖАЕМЫЙ ПОКУПАТЕЛЬ !

📖 Прочитайте данную инструкцию от начала и до конца. Инструкция написана техническим языком, однако ее чтение займет совсем немного времени, дополнит Ваши знания и поможет избежать ошибок, ведущих к поломке инструмента, порче чужого имущества и, что самое главное, сохранит Ваше здоровье и здоровье окружающих Вас людей.

Мы постоянно работаем над усовершенствованием технологий и улучшением рабочих качеств нашей продукции. Поэтому купленный Вами инструмент может немного отличаться от изображенного на иллюстрации.

Спасибо за Ваш выбор!

С уважением, коллектив “Электроприбор”.

РУКОВОДСТВО ПО ЭКСПЛУАТАЦИИ НАСОСА БЫТОВОГО ВИХРЕВОГО МОДЕЛИ НБЦ-400

Насос бытовой вихревой (далее в инструкции - насос) рекомендуется для перекачки чистой воды без наличия абразивных частиц и химически неагрессивных жидкостей. Применяются в быту, для подачи воды совместно с гидроаккумулятором, для орошения садов и огородов или компенсации недостаточного давления в водопроводной сети.

⚠ **Прежде чем приступить к эксплуатации насоса внимательно ознакомьтесь с его описанием, инструкцией по эксплуатации и основными правилами безопасности. Использование насоса исключительно по назначению, соблюдение элементарных норм безопасности позволит Вам избежать потенциально опасных ситуаций и обеспечит долговременную и надежную работу Вашего насоса.**

ПРЕИМУЩЕСТВА

- Высокая производительность – 35 л/мин;
- Прочный корпус-защита внутренних деталей;
- Устойчивые ножки;
- Подъем воды на высоту до 35 м;
- Возможна подача воды с восьмиметровой глубины;
- Длина шнура питания 1.5 м.

ТЕХНИЧЕСКИЕ ХАРАКТЕРИСТИКИ

Технические характеристики насоса модели НБЦ-400 представлены в таблице:

Модель	НБЦ-400
Напряжение, В	220
Частота, Гц	50
Мощность, Вт	400
Макс. производительность, л/мин	35
Макс. высота подъема, м	35
Макс. высота всасывание, м	8
Впускное-выпускное отверстие, “	1
Длина шнура питания с вилкой, м	1,5
Габариты	260*140*165

КОМПЛЕКТАЦИЯ

Насос	1 шт
Дополнительный сальник	1 шт
Уплотнительное кольцо	1 шт
Присоединительный штуцер	2 шт
Обратный клапан	1 шт
Инструкция по эксплуатации	1 шт
Гарантийный талон	1 шт
Упаковка	1 шт

! Технические характеристики и комплектация поставки могут быть изменены без предварительного уведомления.

МЕРЫ ПРЕДОСТОРОЖНОСТИ ПЕРЕД ВВОДОМ В ЭКСПЛУАТАЦИЮ

1.Заземлите насос перед началом работы.

Данная мера предосторожности позволит избежать поражения электрическим током при неисправности изоляции. Для Вашей безопасности рекомендуется не использовать влажный штепсель во избежание поражения электрическим током.

Меры безопасности при заземлении

После выключения электроснабжения подсоедините заземление. Никогда не подсоединяйте к газовым трубам, другим проводам, поскольку это может привести к возгоранию.

2.Избегайте работы насоса без воды, поскольку это сократит срок эксплуатации насоса и приведет к проблемам с двигателем.

3.Никогда не обертывайте двигатель или корпус насоса каким-либо покрытием для предотвращения замерзания в холодное время.

4.Избегайте эксплуатации насоса при температуре окружающей среды выше +40 °С или ниже 0 °С, а также с горячей водой, температура которой превышает +40 °С. Данные меры предосторожности направлены на продление срока эксплуатации насоса.

5.Не используйте насос с какими-либо другими жидкостями кроме воды. При использовании насоса для перекачки бензина, кислоты, других воспламеняющихся и вязких жидкостей возникает опасность пожара, поломки насоса и сокращения срока его эксплуатации.

6.Не используйте насос в условиях попадания прямых солнечных лучей и дождя, поскольку это может привести к электрическому замыканию и сокращению службы насоса.

7.При использовании насоса для перекачки воды из колодцев с вероятностью попадания в перекачиваемую воду песка, необходима установка фильтра от песка. Данная мера предосторожности позволит избежать повреждения крыльчатки в корпусе насоса, потере давления и уменьшения протока воды.

8.Допустимое значение отклонения электрического напряжения от нормы - 10%. Большее отклонение станет причиной сокращения эксплуатационного срока насоса.

9.Перед началом эксплуатации насоса заполните насос водой. Несоблюдение этого условия может привести к повреждению уплотнений и крыльчатки и сократит срок эксплуатации насоса.

10.Перед включением насоса убедитесь в отсутствии всех возможных отклонений и примите меры предосторожности: измерьте значение электрического напряжения, ручная прокрутка вала, отсутствие грязи и песка в насосе, смазки крыльчатки и уплотнений.

11.Слейте воды из насоса и труб на холодное время года, если температура окружающей среды может опуститься ниже 0 °С. Это защитит насос от повреждения.

УСТРОЙСТВО И ЗАПЧАСТИ НАСОСА

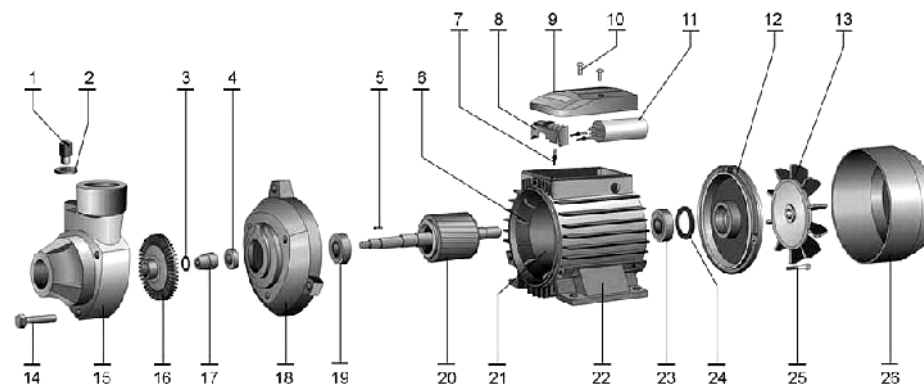


РИС. 1

- | | |
|-----------------------------|------------------------------|
| 1.Заглушка | 15.Корпус насоса |
| 2.Уплотнение | 16.Крыльчатка |
| 3.Кольцо | 17.Сальник/уплотнение |
| 4.Сальник/уплотнение | 18.Передняя крышка двигателя |
| 5.Стопор вала | 19.Подшипник |
| 6.Обмотка статора | 20.Вал и ротор |
| 7.Соединительный кабель | 21.Статор |
| 8.Контрольный блок | 22.Корпус двигателя |
| 9.Крышка контрольного блока | 23.Подшипник |
| 10.Винт | 24.Прокладка |
| 11.Конденсатор | 25.Корпус двигателя |
| 12.Задняя крышка двигателя | 26.Подшипник |
| 13.Вентилятор | 27.Прокладка |
| 14.Болт | |

ПОСЛЕ ДОЛГОГО ПЕРИОДА НЕИСПОЛЬЗОВАНИЯ НАСОСА

После длительного периода неиспользования насоса возможна неправильная его работа после включения в электрическую сеть из-за загустения и склеивания грязи и примесей в воде, оставшейся в корпусе насоса.

В этом случае отключите питание насоса, проверните вал насоса сзади двигателя несколько раз при помощи отвертки или т.п. После этого возможна нормальная эксплуатация насоса.

ПРОВЕРЬТЕ ПЕРЕД УСТАНОВКОЙ

Установите насос как можно ближе к колодцу или резервуару с водой. Если же установка в непосредственной близости от колодца или резервуара невозможна, то максимальное расстояние от насоса до резервуара или колодца ограничивается в соответствии с высотой всасывания.

УСЛОВИЯ МОНТАЖА

Сделайте бетонное основание для насоса для того, чтобы насос не сместился или не накренился даже после длительной эксплуатации.

Насос должен быть установлен в месте, которое обеспечивает удобный и быстрый доступ к нему для проверки и ремонта.

Уменьшите насколько возможно количество углов труб для уменьшения вероятности протечки и снижения сопротивления воды.

ЭКСПЛУАТАЦИЯ НАСОСА

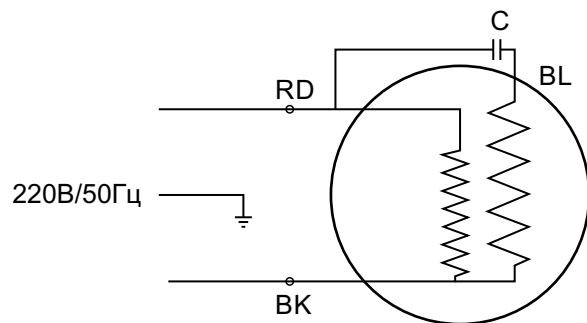
Насосы, не являющиеся самовсасывающими, должны монтироваться совместно с обратным клапаном внизу всасывающей трубы. Измерьте расстояние от уровня воды в колодце или емкости до уровня насоса. Стандартная глубина всасывания составляет 8м. Убедитесь, что диаметр труб соответствует стандарту.

МЕТОДЫ ПОДСОЕДИНЕНИЯ К ЭЛЕКТРОСЕТИ

Насосы поставляются производителем настроенные на напряжение 220В и частоту тока 50Гц.

Проверьте значения электрического тока перед началом эксплуатации насоса. Гарантия не распространяется на насосы, поврежденные в результате неправильной установки. Рекомендуется использовать предохранители или другие защитные устройства для предотвращения повреждения насоса в результате проблем в работе электросети.

ЭЛЕКТРИЧЕСКАЯ СХЕМА



Примечание:
RD: красный
BK: черный
BL: синий

РИС. 2

НЕИСПРАВНОСТИ И МЕТОДЫ ИХ УСТРАНЕНИЯ

Неисправность	Причина	Методы устранения
Двигатель не запускается	Защита от перегрева	Если двигатель перегрелся, подождите, пока он остынет - около 20-30 минут
	Неправильное подсоединение штепселя	Проверьте подключение к электросети
	Кабель не подсоединен	Замените кабель
	Неисправность двигателя	Отремонтируйте или замените двигатель
Вода не перекачивается, хотя двигатель работает	Низкое напряжение в электросети	Свяжитесь с поставщиком электроэнергии
	Уровень воды в колодце или емкости ниже стандартного	Проверьте уровень воды
	Неисправность обратного клапана	Прочистите донный клапан
	Воздух в трубе всасывания	После проверки соединений труб соедините их герметично
Слишком часто срабатывает защита от перегрева двигателя	В насос попадает воздух через уплотнение	Замените уплотнение
	Слишком низкое или высокое напряжение в электросети	Свяжитесь с поставщиком электроэнергии
	Крыльчатка касается других частей насоса	Исправьте дефект
Вода не подается насосом в течение первых минут работы	Проблемы с конденсатором	Замените конденсатор
	Воздух в трубе всасывания	Устраните проблемы в трубе всасывания (для предотвращения попадания воздуха)

Неисправность	Причина	Методы устранения
Насос запускается, в то время как не потребляется вода	Утечка воды в трубах или насосе	Отремонтируйте трубы, части насоса или краны
Вода не подается немедленно после включения насоса	Утечка воды в уплотнении	Отремонтируйте уплотнение
	Донный клапан не функционирует нормально	Прочистите донный клапан
	Воздух в трубе всасывания	Устраните дефекты

ОБЩИЕ ПОЛОЖЕНИЯ

Гарантия на электроинструмент означает, что инструмент изготовлен из деталей и узлов, соответствующих чертежам и существующим стандартам, прошел проверку в ОТК завода-изготовителя. Дальнейшая его эксплуатация в течение гарантийного срока должна соответствовать паспорту, прилагаемому к электроинструменту. Невыполнение требований паспорта по правилам работы с электроинструментом, а также по смазке и уходу за ним, приводит к преждевременной его поломке. Правила приемки электроинструмента на гарантийный ремонт и причины выхода его из строя регламентируются данной инструкцией, которая согласована с заводом-изготовителем.

ГАРАНТИЙНЫЕ ОБЯЗАТЕЛЬСТВА

Гарантийный срок эксплуатации насоса бытового – 12 месяцев со дня продажи. Произведено в ZHEJIANG KAISLEN ELECTRIC CO., LTD под контролем «Электроприбор». Правильное использование и постоянный техническое обслуживание продлевают срок службы изделия.

Регулярно очищайте вентиляционные отверстия на корпусе насоса бытового от грязи и пыли. Регулярно протирайте корпусные детали мягкой х/б тряпкой. Запрещается использовать различные виды растворителей для насоса бытового.

В случае выхода из строя насоса бытового в течение гарантийного срока эксплуатации по вине изготовителя владелец имеет право на бесплатный гарантийный ремонт при предъявлении гарантийного талона. Гарантийный случай устанавливается в уполномоченном сервисном центре.

Для гарантийного ремонта владельцу необходимо обратиться с приложением данного паспорта в гарантийную мастерскую. При отправке в сервисный центр необходимо упаковать насос бытовой в жесткую транспортную упаковку, обеспечивающую сохранность изделия. Удовлетворение претензий потребителя о недостатках насоса бытового производится в соответствии с законом РФ «О защите прав потребителей».

При гарантийном ремонте срок гарантии продлевается на время ремонта и пересылки.

Гарантийный ремонт не осуществляется:

- Без предъявления полностью и правильно заполненного гарантийного талона и кассового чека.
- При предоставлении изделия в разобранном виде.
- При несоблюдении покупателем правил инструкции и техническому обслуживанию или использование изделия не по назначению.
- При наличии механических повреждений (трещин, сколов, вмятин, деформаций, повреждения кабелей и т.д.) корпуса, выключателя и других частей, вызванных неправильной транспортировкой, хранением, воздействием агрессивных сред и высоких температур или

иных внешних факторов, таких как дождь, снег, повышенная влажность и др., например, при коррозии металлических частей, а также при попадании инородных тел в вентиляционные отверстия изделия.

-При попытке самостоятельного ремонта в течение гарантийного срока, о чем свидетельствуют заломы на шлицевых частях крепежа корпусных деталей (определяется в уполномоченном сервисном центре).

-При поломке изделия из-за приложения чрезмерного усилия.

-При использовании не рекомендованных расходных частей, аксессуаров, насадок.

-При выходе из строя быстроизнашивающихся деталей и комплектующих и сменных приспособлений;

-При эксплуатации инструмента с признаками неисправности (повышенный шум, вибрация, неравномерное вращение, потеря мощности, снижение оборотов, сильное искрение, запах гари);

-При наличии повреждений, вызванных сильным внутренним и внешним загрязнением, попаданием в изделие инородных тел, например, песка, камней и пр.;

-При неисправностях, возникших вследствие перегрузки, повлекшие выход из строя сопряженных или последовательных деталей, например, ротора и статора, а также вследствие несоответствия параметров электросети напряжению, указанному для данного изделия;

-При неисправностях, возникших вследствие естественного износа упорных, трущихся, передаточных деталей;

-При обслуживании изделия вне гарантийной мастерской, очевидных попытках вскрытия и самостоятельного ремонта и смазки изделия, (повреждены шлицы крепежных элементов, пломбы, защитные стикеры и пр.), при внесении самостоятельных изменений в конструкцию (удлинение шнура питания);

-При отсутствии, повреждении или изменении серийного номера на изделии или в гарантийном талоне, или при их несоответствии;

-На профилактическое обслуживание (регулировка, чистка, смазка, промывка и прочий уход).

АДРЕСА ГАРАНТИЙНЫХ МАСТЕРСКИХ

Ремонт инструментов «Электроприбор» должен осуществляться только квалифицированными специалистами в сервисных мастерских предприятий.

Ростов-на-Дону, ул. Каширская 1А

Телефон гарантийной мастерской: +7 (863) 292-99-45

Телефон отдела продаж: +7 (863) 292-92-56, 292-92-57, 292-92-58

e-mail: elector11.don@gmail.com

Воронеж, «Элинс». Тел.: +7 (473) 237-93-93, +7 (473) 226-25-67. E-mail: elins_service@mail.ru

Белгород, ИП Шабанов, ул. Костюкова, 1. Тел.: +7 (4722) 55-86-08. E-mail: shagr_bel@mail.ru

Буденновск, ИП Иванов, Тел.: +7 (928) 815-36-46. E-mail: elektro.a.ivanov@yandex.ru

Волгоград, ИП Ахметова. Тел.: +7 (960) 888-26-82

Волгоград, ИП Синицкий. ул. 95 Гвардейской дивизии, 9.

Тел.: +7 (906) 169-80-36, +7 (8442) 76-55-07

Изобильный, ИП Турчаков. Тел.: +7 (962) 003-63-32. E-mail: kym_77i@mail.ru

Краснодар, «Электроприбор-Юг». Тел.: +7 (918) 963-29-73. E-mail: klim-ins@mail.ru

Краснодар, ИП Одобеско, ул. Раздельная 35. Тел.: +7 (965) 472-77-20

Краснодар, ИП Осипян, ул. Уральская, 87 (Уральская-Онежская).

Тел. +7 (861) 210-91-65, +7 (918) 049-32-82. E-mail: beda@kubaninstrument.ru

Краснодар, ИП Тласадзе. Тел.: +7 (918) 462-09-02. E-mail: georgi63t@mail.ru

Лабинск, ИП Лужецкий. Тел.: +7 (86169) 3-43-03, +7 (86169) 3-43-01, +7 (918) 042-44-00.

Нижний Новгород, «Ключ». Тел.: +7 (831) 430-31-79. E-mail: ivasiliev@mts-nn.ru

Оренбург, «Орстрим». Тел.: +7 (3532) 44-26-44. E-mail: servis-73@mail.ru

Пермь, «ББК-Белослудцев». Тел.: +7 (982) 452-46-84. E-mail: e-korolkov@yandex.ru

Пятигорск, ИП Гринько. Тел.: +7 (962) 404-60-90. E-mail: grinkoviktor@mail.ru

Сальск, ИП Колесников, ул. Железнодорожная, 24. Тел.: +7 (6372) 516-16.

Ставрополь, ИП Усатый, ул. Михайловское шоссе, 12. Тел.: +7 (8652) 28-38-62,

+7 (8652) 28-14-59.

Ставрополь, ИП Филимонов, ул Лермонтова, 375.

Тел.: +7 (8652) 56-03-56, +7 (918) 80-28-151. E-mail: service_instr@mail.com

Таганрог, ИП Булгаков, ул. 2й переулок, 49. Тел.: +7 (928) 603-68-57. E-mail: bulgakov@mail.com

Тихорецк, ИП Макаренко. Тел.: +7 (918) 453-36-73, +7 (918) 435-19-36. E-mail: iushin@list.ru

ДЛЯ ЗАМЕТОК

Товар получен в исправном состоянии, без видимых повреждений, в полной комплектации, проверен в моем присутствии, претензий по качеству товара не имею. С условиями гарантии ознакомлен и согласен.
Подпись покупателя _____

НАША ПРОДУКЦИЯ

КОМПАНИЯ "ЭЛЕКТРОПРИБОР" ПРЕДЛАГАЕТ ВАШЕМУ ВНИМАНИЮ ШИРОКИЙ ВЫБОР ИНСТРУМЕНТА И ОБОРУДОВАНИЯ

Заполняет ремонтное предприятие

_____ (наименование и адрес предприятия)

Исполнитель _____ (подпись) _____ (фамилия, имя, отчество)

Владелец _____

(подпись владельца) _____ (фамилия, имя, отчество)

Дата ремонта _____ Место печати _____

Утверждаю _____ (должность, подпись, ф.и.о. руководителя ремонтного предприятия)

Заполняет ремонтное предприятие

_____ (наименование и адрес предприятия)

Исполнитель _____ (подпись) _____ (фамилия, имя, отчество)

Владелец _____

(подпись владельца) _____ (фамилия, имя, отчество)

Дата ремонта _____ Место печати _____

Утверждаю _____ (должность, подпись, ф.и.о. руководителя ремонтного предприятия)

