



Ул. Каширская, 1А  
г. Ростов-на-Дону,  
Ростовская область,  
Российская Федерация,  
344091

офис:

+7 (863) 292-92-56  
+7 (863) 292-92-57  
+7 (863) 292-92-58  
+7 (863) 292-92-59  
+7 (863) 292-92-46

мастерская:

+7 (863) 292-99-45  
+7 (863) 210-53-26

Произведено в КНР

РУКОВОДСТВО ПО ЭКСПЛУАТАЦИИ  
СТРОИТЕЛЬНОГО ПЫЛЕСОСА

**СПП-1600/30P**

**СПП-1600/30PC**

**СПП-1600/30/3PC**



## УВАЖАЕМЫЙ ПОКУПАТЕЛЬ !

Прочитайте данную инструкцию от начала и до конца. Инструкция написана техническим языком, однако ее чтение займет совсем немного времени, дополнит Ваши знания и поможет избежать ошибок, ведущих к поломке инструмента, порче чужого имущества и, что самое главное, сохранит Ваше здоровье и здоровье окружающих Вас людей.

Мы постоянно работаем над усовершенствованием технологий и улучшением рабочих качеств нашей продукции. Приобретенный Вами инструмент может иметь некоторые отличия от настоящего руководства, связанные с изменением конструкции, не влияющие на условия эксплуатации.

Спасибо за Ваш выбор!

С уважением, коллектив «Электроприбор»

## ПРЕИМУЩЕСТВА

### СПП-1600/30P

- ✓ Пылесос предназначен для сухой и влажной уборки
- ✓ Установлен мощный двигатель с медной обмоткой
- ✓ Корпус оснащен розеткой
- ✓ Имеется защита от статического напряжения
- ✓ Присутствует функция выдува
- ✓ Длина кабеля 4,5 м.
- ✓ Пластик с высоким содержанием стекловолокна, устойчив к ударам
- ✓ Бак пылесоса из нержавеющей стали

### СПП-1600/30PC и СПП-1600/30/ЗРС

- ✓ Пылесос предназначен для сухой и влажной уборки
- ✓ Установлен мощный двигатель с медной обмоткой
- ✓ Корпус оснащен розеткой
- ✓ Функция синхронизации работы пылесоса и инструментов
- ✓ Имеется защита от статического напряжения
- ✓ Присутствует функция выдува
- ✓ Длина кабеля 4,5 м.
- ✓ Пластик с высоким содержанием стекловолокна, устойчив к ударам
- ✓ Бак пылесоса из нержавеющей стали
- ✓ Длина шланга 3 м (для СПП-1600/30/ЗРС)

## РУКОВОДСТВО ПО ЭКСПЛУАТАЦИИ СТРОИТЕЛЬНОГО ПЫЛЕСОСА

### ОБЛАСТЬ ПРИМЕНЕНИЯ И НАЗНАЧЕНИЕ.

#### Назначение.

Электроинструмент предназначен для собирания, всасывания, перемещения и отделения негорючей сухой пыли, а также древесной пыли, негорючих жидкостей и водно-воздушной смеси.

**! Применение инструмента не по назначению не допускается.**

#### Область применения.

Инструмент предназначен для использования при температуре от -10 до +40 °С и относительной влажностью воздуха не более 80%, с отсутствием прямого воздействия атмосферных осадков и чрезмерной запыленности воздуха.

**! Придерживайтесь следующего режима работ с инструментом! После непрерывной работы в течение 15-20 минут необходимо выключить инструмент, возобновить работу можно через 5 минут. Рекомендуется работать с инструментом не более 20 часов в неделю.**

#### Источник питания.

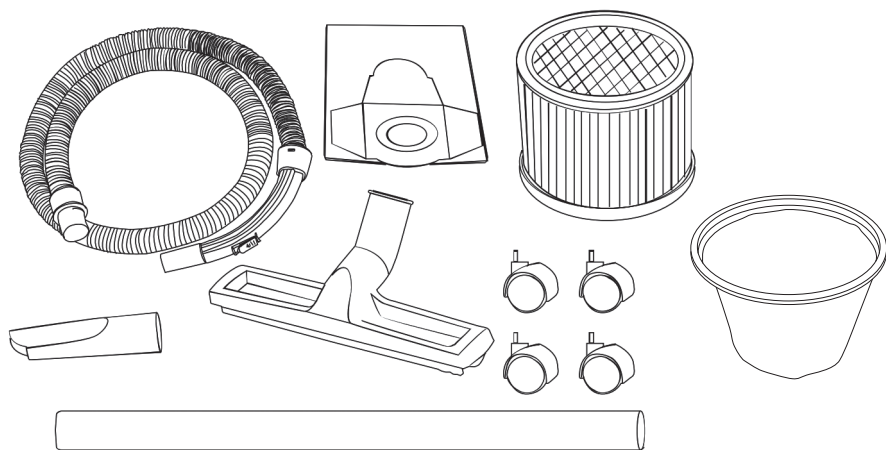
Данный инструмент должен подключаться к источнику питания с напряжением, соответствующим напряжению, указанному на идентификационной пластинке, и может работать только от однофазного источника переменного тока.

**! Пылесос поставляется с электрическим кабелем, имеющим заземляющую жилу и электрическую вилку с заземляющим контактом. Подключайте устройство только к правильно заземленному источнику питания.**

### ТЕХНИЧЕСКИЕ ХАРАКТЕРИСТИКИ

Модель	СПП-1600/30P	СПП-1600/30PC	СПП-1600/30/ЗРС
Напряжение / частота	~220 В / 50 Гц	~220 В / 50 Гц	~220 В / 50 Гц
Потребляемая мощность	1600 Вт	1600 Вт	1600 Вт
Объем бака	30 л	30 л	30 л
Скорость воздушного потока	40 л/с	40 л/с	40 л/с
Разрежение	≥18 кПа	≥18 кПа	≥18 кПа
Диаметр всасывающего шланга	Ø38xØ32 мм	Ø38xØ32 мм	Ø38xØ32 мм
Максимальная потребляемая мощность подключенного к пылесосу инструмента	2600 Вт	2600 Вт	2600 Вт
Длина всасывающего шланга	1,5 м	1,5 м	3 м
Длина сетевого кабеля	4,5 м	4,5 м	4,5 м
Розетка	есть	есть	есть
Функция синхронизации с инструментом	нет	есть	есть

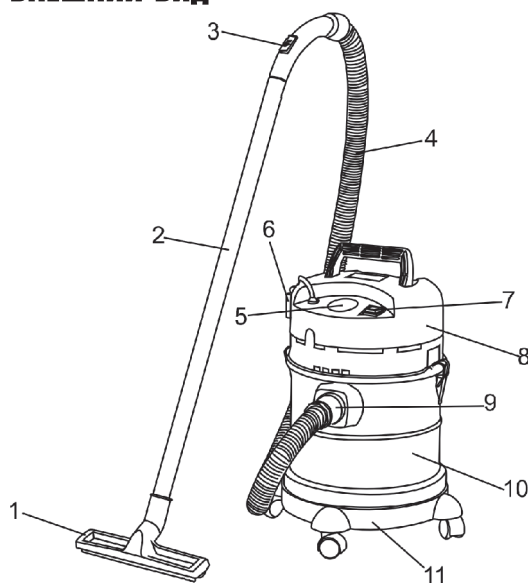
## КОМПЛЕКТАЦИЯ



Шланг (1 шт); тканевый мешок (1 шт); одноразовый бумажный мешок (1 шт); фильтр высокоэффективного удержания частиц из нетканного материала (1 шт); телескопическая металлическая труба (1 шт); насадка универсальная (1 шт); насадка щелевая (1 шт); колеса (4 штуки)

**⚠ Внимание!** Технические характеристики и комплектация могут быть изменены без предварительного уведомления!

## ВНЕШНИЙ ВИД



1. Насадка универсальная
2. Телескопическая трубка
3. Рычаг
4. Шланг
5. Отверстие выхода воздуха
6. Розетка
7. Выключатель
8. Крышка корпуса
9. Соединитель для шланга
10. Контейнер
11. Основание

## ПРАВИЛА ТЕХНИКИ БЕЗОПАСНОСТИ.

### Общие указания по безопасности.

Обязательно прочтите все указания! Игнорирование этих указаний может привести к поражению электрическим током, пожару или серьезным травмам. Перед использованием устройства в комбинации с электроинструментом следует прочесть руководство по эксплуатации электроинструмента и соблюдать все приведенные там указания.

1		Работать в защитной одежде	На рабочих местах и участках, где необходимо применять средства индивидуальной защиты
2		Отключить штепсельную вилку	На рабочих местах и оборудовании, где требуется отключение от электросети при наладке или остановке электрооборудования и в других случаях
3		Работать в защитных перчатках	На рабочих местах и участках работ, где требуется защита рук от воздействия вредных или агрессивных сред, защита от возможного поражения электрическим током
4		Работать в защитных наушниках	На рабочих местах и участках с повышенным уровнем шума
5		Работать в защитных очках	На рабочих местах и участках, где требуется защита органов зрения
6		Электроинструмент класса I (по ГОСТ 60745-1-2009)	Электроинструмент 1 класса содержит рабочую изоляцию, заземляющее устройство, жилу в проводе и вилку «земля – контакт». Заземление обязательно

### Требования к пользователю.

Будьте внимательны, следите за своими действиями и серьезно относитесь к работе с устройством. Не используйте устройство, если Вы устали или находитесь под действием медикаментов. Незначительная ошибка при невнимательной работе с устройством может стать причиной серьезной травмы. Носите спецодежду. Не надевайте очень свободной одежды или украшений. Оберегайте волосы, одежду и

перчатки от вращающихся узлов электроинструмента. Свободная одежда, украшения и длинные волосы могут быть захвачены ими. Применяйте средства индивидуальной защиты и всегда обязательно надевайте защитные очки. Использование средств индивидуальной защиты, например, респиратора, обуви на нескользящей подошве, защитной каски или защитных наушников, в зависимости от вида и условий эксплуатации пылесоса, снижает риск травмирования. Если предусмотрено подсоединение устройств для сбора и удаления пыли, убедитесь, что они подсоединены и используются по назначению. Использование модуля пылеудаления снижает вредное воздействие пыли. Инструмент может эксплуатироваться, обслуживаться и ремонтироваться только уполномоченным персоналом. Персонал должен пройти специальный инструктаж по технике безопасности. Будьте особенно внимательны при выполнении работы на лестнице. Не вставляйте ничего в отверстия устройства. Не работайте с устройством, если отверстия заслонены. Отверстия должны быть свободны от пыли, ворса, волос и всего, что может затруднить проток воздуха.

### **Правильная организация рабочего места.**

Обеспечьте хорошее освещение рабочего места. Обеспечьте хорошую вентиляцию рабочей зоны. Плохо проветриваемая рабочая зона может стать причиной ухудшения самочувствия из-за высокой концентрации пыли. Содержите рабочую зону в порядке. В месте проведения работ не должно быть предметов, о которые можно пораниться. Беспорядок в рабочей зоне увеличивает риск травмирования.

Храните неиспользуемые электрические устройства в местах, не доступных для детей. Не давайте устройство лицам, которые не умеют им пользоваться или не прочитали настоящих указаний. Устройства представляют угрозу, если они используются лицами, не имеющими необходимого опыта и/или знаний, или лицами с ограниченными физическими, сенсорными или умственными способностями.

Не разрешайте детям и посторонним приближаться к работающему устройству. Отвлекаясь от работы, можно потерять контроль над устройством.

Не используйте пылесос во взрывоопасной зоне, где имеются горючие жидкости, газы или пыль. При работе электроустройства искрят, и искры могут воспламенить пыль или пары.

Не разрешайте посторонним прикасаться к устройству или удлинителю кабеля. Не работайте в неудобных позах. Старайтесь постоянно сохранять устойчивое положение и равновесие.

Пользуйтесь обувью с нескользящей подошвой.

При работе следите за тем, чтобы сетевой и удлинительный кабели всегда находились позади устройства. Это снизит риск спотыкания о них во время работы.

После работы обязательно уберите сетевой и удлинительный кабели и всасывающий шланг. Это снизит риск споткнуться о них.

Не транспортируйте устройство при помощи крана.

Перед подключением устройства к сетевой розетке убедитесь, что устройство выключено.

### **Общие меры безопасности.**

Применяйте строительный пылесос только по назначению и только в исправном состоянии.

Никогда не оставляйте устройство без присмотра.

Учитывайте влияние окружающей среды. Не используйте устройство там, где существует опасность пожара или взрыва.

Устройство следует защищать от мороза.

**⚠ Неиспользуемые устройства храните в надёжном месте. Выберите для этого сухое, высоко расположенное или закрытое место, недоступное для детей.**

Всегда вынимайте вилку сетевого кабеля из розетки электросети на то время, когда устройство не используется (например, во время перерывов в работе), а также перед заменой фильтра и проведением технического обслуживания.

Выключайте устройство перед его переноской.

Проверяйте устройство и принадлежности на отсутствие повреждений. Перед каждым применением устройства тщательно проверяйте исправность и функционирование защитных приспособлений и легкоповреждаемых деталей. Проверяйте подвижные детали на отсутствие повреждений. Они должны двигаться свободно, без заеданий. Все детали должны быть правильно установлены и отвечать всем условиям, обеспечивающим исправную работу устройства. Поврежденные защитные приспособления и детали подлежат ремонту или замене в специализированном сервисном центре, если в данном руководстве нет иных указаний.

Проверьте правильность установки фильтра. Убедитесь в том, что фильтр не поврежден.

Доверяйте ремонт устройства только квалифицированному персоналу, использующему только оригинальные запчасти. Этим обеспечивается поддержание устройства в безопасном состоянии.

Прежде чем настраивать устройство, заменять его составные части или делать перерыв в работе, выньте вилку из розетки электросети. Эта мера предосторожности предотвращает случайное включение устройства.

Применяйте устройство, принадлежности к нему и т. д. в соответствии с их техническими данными и согласно указаниям по использованию именно этого типа устройств. Учитывайте при этом рабочие условия и характер выполняемой работы. Использование устройства не по назначению может привести к опасным ситуациям.

Не переезжайте пылесосом кабель электропитания.

Следует регулярно очищать щёткой ограничитель уровня воды согласно указаниям и проверять его на отсутствие повреждений.

### **Механические компоненты.**

Соблюдайте указания по уходу и техническому обслуживанию.

Тщательно следите за состоянием пылесоса. Проверяйте безупречное функционирование подвижных частей, легкость их хода, целостность всех частей и отсутствие повреждений, которые могли бы отрицательно повлиять на работу пылесоса. Сдавайте поврежденные части пылесоса в ремонт до его использования. Причиной многих несчастных случаев является несоблюдение правил технического обслуживания электроустройства.

### **Электрические компоненты.**

Соединительная вилка устройства должна соответствовать розетке электросети. Не изменяйте конструкцию вилки. Не используйте переходные вилки с устройствами с защитным заземлением. Использование оригинальных вилок и соответствующих им розеток снижает риск поражения электрическим током.

Вставляйте вилку в подходящую заземленную розетку, которая надежно установлена в соответствии со всеми местными условиями.

Если Вы сомневаетесь в том, надежно ли заземлена розетка, то ее должен проверить квалифицированный электрик.

Избегайте непосредственного контакта с заземлёнными поверхностями, например,



с трубами, отопительными приборами, печами (плитами) и холодильниками. При соприкосновении с заземлёнными предметами возникает повышенный риск поражения электрическим током.

Предохраняйте устройство от дождя или воздействия влаги. В результате попадания воды в электрическое устройство возрастает риск поражения электрическим током.

Регулярно проверяйте кабель электропитания инструмента. Замена поврежденного кабеля должна производиться в сервисном центре компании. Регулярно проверяйте удлинительные кабели и при наличии повреждений заменяйте их.

Проверяйте техническое состояние устройства и принадлежностей. В случае повреждений устройства или его принадлежностей, неполной комплектации или неисправной работы элементов управления пользоваться устройством запрещается.

Если во время работы сетевой кабель электропитания и/или удлинительный кабель были повреждены, прикасаться к ним запрещается. Выньте вилку кабеля из розетки. Поврежденные сетевые кабели электропитания и удлинительные кабели представляют опасность поражения электрическим током.

Неисправные выключатели заменяйте в сервисном центре. Не используйте устройство с неисправным выключателем.

К ремонту устройства допускайте только специалистов-электриков сервисной службы, чтобы избежать использования неоригинальных запасных частей. В противном случае существует риск травмирования.

Не используйте кабель не по назначению, например, для переноски устройства, его подвешивания или для выдергивания вилки из розетки электросети. Защищайте кабель от воздействий высоких температур, масла, острых кромок или вращающихся узлов устройства. В результате повреждения или перекручивания кабеля повышается риск поражения электрическим током.

Если работы с электроустройством выполняются на открытом воздухе, применяйте только удлинительные кабели, которые разрешено использовать вне помещений. Применение удлинительного кабеля, пригодного для использования вне помещений, снижает риск поражения электрическим током.

При исчезновении напряжения: выключите устройство и выньте вилку сетевого кабеля из розетки. Не используйте удлинители с блоком розеток, к которым подключено несколько инструментов.

Использовать встроенную розетку разрешается только в указанных в руководстве по эксплуатации целях.

Не допускайте попадания брызг воды в верхнюю часть пылесоса: опасность для людей и устройства!

Соединительные разъемы сетевого, удлинительного или соединительного кабеля устройства должны быть защищены от попадания брызг воды.

Сетевой кабель следует отключать, вынимая из розетки непосредственно вилку (не тяните и не дергайте сам кабель). Ни в коем случае не перемещайте устройство на другое рабочее место за сетевой кабель.

Пользоваться грязным или мокрым устройством запрещается. При неблагоприятных условиях влага и пыль, скапливающаяся на поверхности устройства (особенно от токопроводящих материалов), могут вызвать удар электрическим током. Поэтому регулярно обращайтесь в сервисную службу для проверки устройства, особенно если Вы часто используете его для обработки токопроводящих материалов.

Убедитесь в том, что кабель не пролегает по лужам. Не прикасайтесь к розетке или дополнительным приспособлениям мокрыми руками.

#### **Отходы.**

Запрещается всасывание вредной для здоровья, горючей и/или взрывоопасной пыли (магниево-алюминиевая пыль и т. д.). Пылесос подходит для удаления сухой негорючей пыли, жидкостей, древесных опилок. В зависимости от опасности, которую представляет тот или иной вид пыли, он должен оснащаться соответствующими фильтрами.

**❗ Запрещается всасывание горючих, взрывоопасных, агрессивных жидкостей (смазочно-охлаждающие жидкости, бензин, растворители, кислоты (pH 12,5) и т. д.)**

При выходе пены или жидкостей немедленно отключите устройство.

Избегайте контакта с щелочными или кислотными жидкостями. При случайном контакте смойте водой. При попадании таких жидкостей в глаза промойте их большим количеством воды и немедленно обратитесь за помощью к врачу.

При уборке горячего материала с температурой макс. 60 °C надевайте защитные перчатки.

Не выполняйте уборку пылесосом предметов, которые могут травмировать Вас (например, остроконечные предметы или предметы с острой кромкой, которые могут проткнуть мешок для пыли и торчать наружу).

#### **Защита от ожогов.**

Не выполняйте уборку материалов с температурой >60 °C (тлеющие окурки, горячая зола и т. п.).

#### **Средства индивидуальной защиты.**

Пользователь и находящиеся в непосредственной близости лица во время работы и технического обслуживания должны надевать защитные очки, защитный шлем, защитные наушники, защитные перчатки, защитную обувь и носить респиратор (P2). При уборке шлама после сверления минеральных пород носите защитную одежду и избегайте его контакта с кожей (pH >9, едкое вещество).

### **ПРАВИЛА ЭКСПЛУАТАЦИИ ОБОРУДОВАНИЯ**

1. Не всасывайте следующие предметы и материалы: непогашенные сигареты, газ, керосин и другие легковоспламеняющиеся и взрывоопасные объекты.
2. Не касайтесь штепсельной вилки мокрыми руками.
3. Не переворачивайте пылесос во избежание попадания в него воды и повреждения электродвигателя.
4. Не используйте данную машину в качестве водяного насоса во избежание ее повреждения.
5. По окончании уборки, обслуживания или проверки выключите питание и выньте штепсель из розетки.
6. Не ставьте пылесос на солнце и в места с высокой температурой
7. Шланг не должен сильно гнуться и растягиваться, поскольку это может привести к его повреждению.
8. Если шнур питания поврежден, он должен быть заменен производителем или его сервисной службой во избежание опасности.

9. Данный инструмент может эксплуатироваться лицами (включая детей) с ограниченными физическими или умственными возможностями только под надзором или после прохождения соответствующего инструктажа, проведенного лицом, ответственным за их безопасность.

10. Необходимо следить за детьми, не позволяя им играть с устройством.

11. Перед чисткой/обслуживанием устройства необходимо вынуть штепсельную вилку из розетки.

#### Подготовка к работе.

**⚠** *Напряжение сети должно соответствовать указанному на заводской табличке. Устройство не должно непосредственно подсоединяться к сети электропитания. Подключайте устройство только к правильно заземленному источнику питания.*

Перед каждым использованием и периодически во время работы пользователь обязан:

- проводить визуальный осмотр инструмента,
- проверять общее состояние инструмента,
- проверять целостность инструмента, аксессуаров и защитных приспособлений к нему,
- проверить надежность креплений узлов, насадок и т.п., затяжки болтов и т.п.,
- отсутствия иных повреждений или иных отклонений от нормы.

При обнаружении – устранить недостатки до начала использования.

**⚠** *Использование инструмента, имеющего повреждения или ослабленные крепежные элементы – запрещено и опасно, в связи с возможностью получения травмы!*

Производитель не несет ответственность за последствия и ущерб, причиненный вследствие использования инструмента с указанным выше отклонениями.

#### Включение и выключение.

Чтобы включить пылесос, необходимо нажать кнопку выключателя, переведя ее в положение “I”.

Чтобы отключить пылесос, переведите кнопку выключателя в положение “0”.

#### Применение встроенной розетки.

Данный пылесос оснащен дополнительной штепсельной внешней розеткой, установленной на корпусе. Она служит для подключения различного оборудования соответствующей мощности, которые Вы можете использовать во время работы.

Если пылесос подключен к сети электропитания, во внешней розетке всегда есть ток, вне зависимости, работает пылесос в данный момент или нет.

**⚠** *Максимальная мощность штепсельной розетки составляет 2600 Вт. Не превышайте это значение во избежание повреждения пылесоса!*

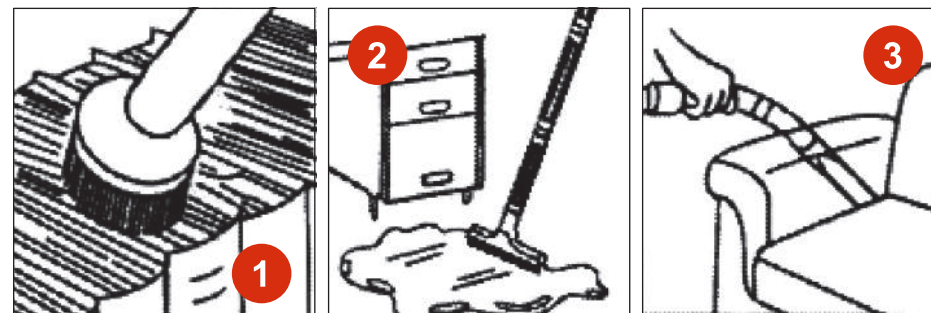
#### Всасывание воды.

Данный пылесос может всасывать воду. Всасывание прекращается автоматически после заполнения контейнера водой.

**⚠** *При всасывании жидкости обязательно извлеките фильтр!*

Подбор насадок.

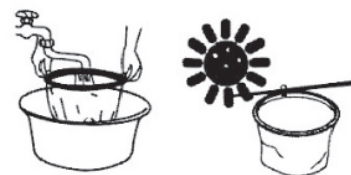
1. Подходит для чистки пола, ковров и т.д. (1)
2. Подходит для очистки от пыли полок, окон, столов и других предметов. (2)
3. Подходит для очистки углов.



#### Удаление мусора из контейнера.

**⚠** *После заполнения приемного контейнера водой мотор пылесоса продолжает работать, однако функция всасывания отключается. Пылесос может производить характерный шум, указывающий на то, что двигатель работает на высокой скорости. В таком случае необходимо отключить электропитание, снять и опустошить от воды контейнер пылесоса, собрать пылесос и снова включить его.*

1. Откройте блокировочные защелки контейнера, снимите крышку
2. Извлеките мешок, удалите пыль из контейнера.
3. Поставьте мешок на место.



**⚠** *Сильно засоренные мешочные фильтры должны тщательно промываться теплой водой, в случае необходимости можно использовать химически нейтральные чистящие средства.*

1. Извлеките мешочный фильтр.
2. Очистите.
3. Высушите и установите обратно.

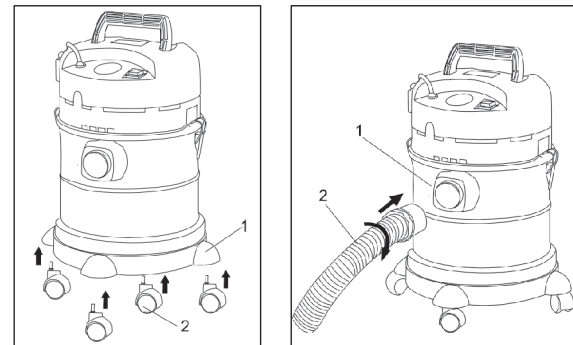
**⚠** *Чистку фильтров необходимо производить тщательно, иначе возможно ухудшение всасывания и повреждение двигателя.*

#### ПРАВИЛА УСТАНОВКИ ЧАСТЕЙ ОБОРУДОВАНИЯ

##### Сборка.

1. Установите 4 колеса (2) в отверстия (1) в основании пылесоса.

2. Подсоедините гибкий шланг к пылесосу, вставив шланг (2) в соединитель (1) и повернув его по часовой стрелке до фиксации.



3. При использовании функции выдува воздуха, присоедините гибкий шланг (2) к патрубку (1).

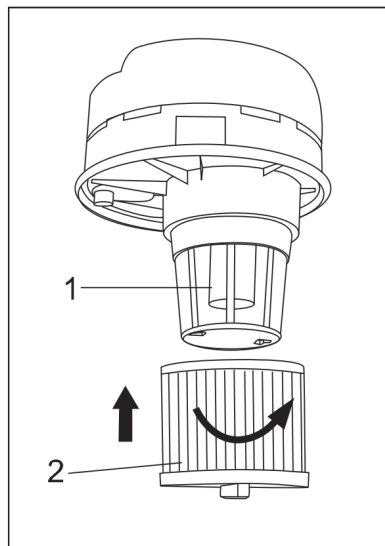
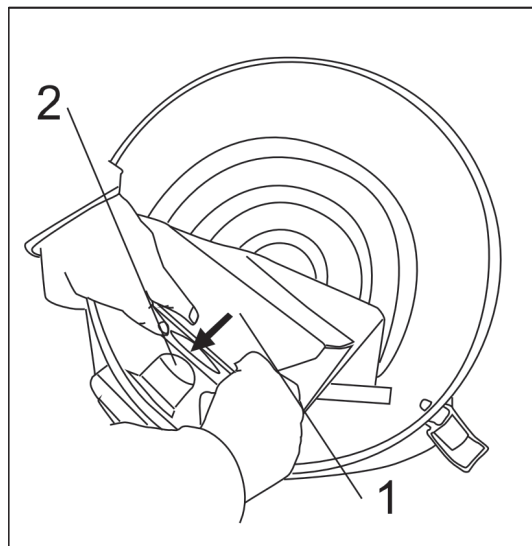
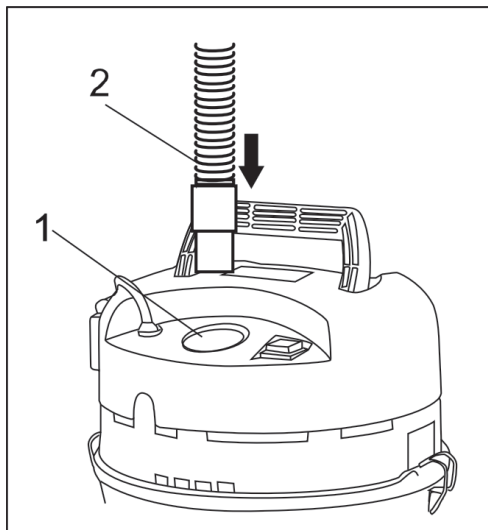
4. Вставьте трубу в отверстие на рукоятке гибкого шланга (3)

#### Установка фильтров.

**Данный пылесос оснащен двумя фильтрами: бумажным пылесборником (мешок) и НЕРА-фильтром тонкой очистки воздуха.**

Чтобы установить бумажный мешок, необходимо вставить его (1) в баке прямо на дефлектор (2).

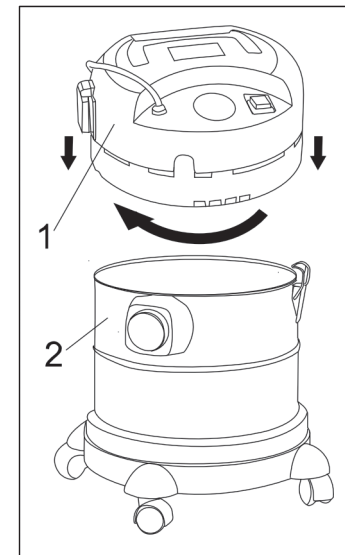
Чтобы установить НЕРА-фильтр (2), присоедините фильтр (2) к основанию моторного блока (1), затем поверните его по часовой стрелке (2) до фиксации НЕРА-фильтра на основании мотора.



#### Установка моторного блока.

**⚠ Будьте осторожны при установке верхней части пылесоса: не допускайте заземления рук и повреждения сетевого кабеля.**

Чтобы соединить моторный блок (1) с баком (2), поверните основание мотора влево и затем опустите его в бак пылесоса (2).



### ТЕХНИЧЕСКОЕ ОБСЛУЖИВАНИЕ ОБОРУДОВАНИЯ

Регулярно по окончании работы очистите мягкой щеткой и протрите тряпкой все внешние части пылесоса.

При трудноудаляемых загрязнениях вентиляционного отверстия используйте мягкую ткань, смоченную в мыльной воде. Запрещается использовать такие растворители, как бензин, спирт, водоаммиачный раствор и т.п., поскольку они могут повредить пластмассовые детали.

Обслуживание электроинструмента должно быть выполнено только квалифицированным персоналом уполномоченных сервисных центров. Обслуживание, выполненное неквалифицированным персоналом, может стать причиной поломки инструмента и травм.

При обслуживании электроинструмента, используйте только рекомендованные сменные расходные части, насадки, аксессуары. Использование не рекомендованных расходных частей, насадок и аксессуаров может привести к поломке электроинструмента или травмам. Использование некоторых средств для чистки, таких как: бензин, аммиак, и т.д. приводят к повреждению пластмассовые части.

### ВОЗМОЖНЫЕ НЕИСПРАВНОСТИ И ДЕЙСТВИЯ ПО ИХ УСТРАНЕНИЮ

Неисправность	Причина	Действия по устранению
Двигатель не включается	Нет напряжения в сети питания.	Проверить наличие напряжения в сети питания.
	Неисправен выключатель.	Обратиться в специализированный Сервисный центр для ремонта.
	Неисправен шнур питания.	
Пыль не всасывается.	Мешок для пыли полностью заполнен.	Замените мешок для пыли.
	Фильтрующий элемент сильно загрязнен.	При необходимости замените фильтрующий элемент.
	Засорение шланга пылесоса или кожуха для удаления пыли.	Очистите шланг и кожух для удаления пыли.
Повышенная вибрация, шум.	Рабочий инструмент плохо закреплен.	Закрепить правильно рабочий инструмент.
Появление дыма и запаха горелой изоляции.	Неисправны подшипники	Обратиться в специализированный Сервисный центр для ремонта.
	Износ зубьев якоря или шестерни	
	Неисправность обмоток якоря или статора.	
Пыль выдувается из устройства.	Неправильно установлен фильтрующий элемент.	Установите фильтрующий элемент заново.
	Поврежден фильтрующий элемент.	Установите новый фильтрующий элемент.
	Повреждено уплотнение фильтра.	Установите новый фильтрующий элемент.



## УТИЛИЗАЦИЯ

Отслужившие свой срок электроинструменты, принадлежности и упаковку следует сдавать на экологически чистую рекуперацию отходов. Не выбрасывайте электроинструменты в бытовой мусор!

## ЗНАЧЕНИЕ ШУМА И ВИБРАЦИИ.

Типичный уровень взвешенного звукового давления (A), измеренный в соответствии с EN60335:

Уровень звукового давления (LpA): 85 дБ (A) Уровень звуковой мощности (LWA): 96 дБ (A)

Погрешность (K): 3 дБ(A). Используйте средства защиты слуха.

Общий уровень вибрации (векторная сумма по трем координатам), определенный в соответствии с EN60335: Распространение вибрации (ah,AG): 7,0 м/с<sup>2</sup>. Погрешность (K): 1,5 м/с<sup>2</sup>.

## ОБЩИЕ ПОЛОЖЕНИЯ

Гарантия на электроинструмент означает, что инструмент изготовлен из деталей и узлов, соответствующих чертежам и существующим стандартам, прошел проверку в ОТК завода-изготовителя. Дальнейшая его эксплуатация в течение гарантийного срока должна соответствовать паспорту, прилагаемому к электроинструменту. Невыполнение требований паспорта по правилам работы с электроинструментом, а также по смазке и уходу за ним, приводит к преждевременной его поломке. Правила приемки электроинструмента на гарантийный ремонт и причины выхода его из строя регламентируются данной инструкцией, которая согласована с заводом-изготовителем.

## ГАРАНТИЙНЫЕ ОБЯЗАТЕЛЬСТВА

**Гарантийный срок эксплуатации строительного пылесоса – 12 месяцев со дня продажи.** Произведено Yongkang Maijida Tools Manufacture Co., Ltd. под контролем «Электроприбор».

Правильное использование и постоянное техническое обслуживание продлевают срок службы изделия.

В случае выхода из строя ленточной шлифовальной машины в течение гарантийного срока эксплуатации по вине изготовителя владелец имеет право на бесплатный гарантийный ремонт при предъявлении гарантийного талона. Гарантийный случай устанавливается в уполномоченном сервисном центре.

Для гарантийного ремонта владельцу необходимо обратиться с приложением данного паспорта в гарантийную мастерскую. При отправке в сервисный центр необходимо упаковать инструмент в жесткую транспортную упаковку, обеспечивающую сохранность изделия. Удовлетворение претензий потребителя о недостатках данного инструмента производится в соответствии с законом РФ «О защите прав потребителей».

При гарантийном ремонте срок гарантии продлевается на время ремонта и пересылки.

## Гарантийный ремонт не осуществляется:

- Без предъявления полностью и правильно заполненного гарантийного талона.
- При предоставлении изделия в разобранном виде.
- При несоблюдении покупателем правил инструкции и техническому обслуживанию или использованию изделия не по назначению.
- При наличии механических повреждений (трещин, сколов, вмятин, деформаций, повреждения кабелей и т.д.) корпуса, выключателя и других частей, вызванных неправильной транспортировкой, хранением, воздействием агрессивных сред и высоких температур или иных внешних факторов, таких как дождь, снег, повышенная влажность и др., например, при коррозии металлических частей, а также при попадании инородных тел в вентиляционные отверстия изделия.
- При попытке самостоятельного ремонта в течение гарантийного срока, о чем свидетельствуют заломы на шлицевых частях крепежа корпусных деталей (определяется в уполномоченном сервисном центре).
- При поломке изделия из-за приложения чрезмерного усилия.
- При использовании не рекомендованных расходных частей, аксессуаров, насадок.
- При выходе из строя быстроизнашивающихся деталей и комплектующих (угольных щеток, направляющих шайб, подшипников, дополнительных ручек, защитных кожухов, ключей и т.п.), сменных приспособлений (шлифовальной ленты и т.п.);
- При эксплуатации инструмента с признаками неисправности (повышенный шум, вибрация, неравномерное вращение, потеря мощности, снижение оборотов, сильное искрение, запах гари);
- При наличии повреждений, вызванных сильным внутренним и внешним загрязнением, попаданием в инструмент инородных тел, например, песка, камней и пр.;
- При неисправностях, возникших вследствие перегрузки, повлекшие выход из строя сопряженных или последовательных деталей, например, ротора и статора, а также вследствие несоответствия параметров электросети напряжению, указанному для данного изделия;
- При неисправностях, возникших вследствие естественного износа упорных, трущихся, передаточных деталей;
- При обслуживании изделия вне гарантийной мастерской, очевидных попытках вскрытия и самостоятельного ремонта и смазки изделия, (повреждены шлицы крепежных элементов, пломбы, защитные стикеры и пр.), при внесении самостоятельных изменений в конструкцию (удлинение шнура питания);
- При отсутствии, повреждении или изменении серийного номера на инструменте или в гарантийном талоне, или при их несоответствии;
- На профилактическое обслуживание (регулировка, чистка, смазка, промывка и прочий уход).



## АДРЕСА ГАРАНТИЙНЫХ МАСТЕРСКИХ

Ремонт инструментов «Электроприбор» должен осуществляться только квалифицированными специалистами в сервисных мастерских предприятий.

**Ростов-на-Дону**, ул. Каширская 1А  
Телефон гарантийной мастерской: +7 (863) 292-99-45  
Телефон отдела продаж: +7 (863) 292-92-56, 292-92-57, 292-92-58  
e-mail: elector11.don@gmail.com

**Азов**, ИП Жуков А.И. Торговый дом «Хозяин», проезд Объездной, 7А. Тел. 8 (928) 100-46-70. E-mail: msazovservice@mail.ru. www.machinestore.ru  
**Акса́й**, ИП Левданский Н.П., ул. Ленина, 40. Тел. 8 (928) 901-86-87. E-mail: mordovkinoleg@yandex.ru  
**Абакан**, ИП Зуев А.М. СЦ «Каскад», Республика Хакасия, ул. Игарская, 21. Тел. 8 (3902) 305-755. E-mail: serviskaskad@list.ru. www.kaskadtools.ru  
**Астрахань**, ООО «Техник», ул. 3-я Зеленгинская, 56А, корпус 1. Тел./факс: 8 (8512) 45-00-66, 45-00-63. E-mail: 450066@bk.ru. www.tehnik-ast.ru  
**Астрахань**, ООО «КВ-Сервис», ул. Дзержинского, 36. Тел. 8 (851) 229 62 40. E-mail: kovshar-service@mail.ru  
**Астрахань**, ИП Агенкова М.М. СЦ «Специалист», проезд Воробьева, 16. Тел. 8 (8512) 62-83-46, 62-69-40. E-mail: 477872@mail.ru. www.626940.ru  
**Астрахань**, ул.Славянская 18 (за магазином «Молоток») )  
**Армавир**, ИП Усков С.В. «Профф-Ремонт», ул. Софьи Перовской, 17. Тел.8 (928) 236-45-01. E-mail: proff-instrument2012@mail.ru  
**Брянск**, ИП Абраменко Т.Н., ул.Литейная,9. Тел.8 (4832) 33-77-31; 8-920-830-18-47. E-mail: rei32@ya.ru  
**Волгоград**, ООО СК «Славяне», ул. Изобильная, 10А. Тел. 8 (961) 087-04-22. E-mail: service.red@orwil.ru  
ул. Горького, 41Р. Тел. 8 (8443) 21-04-12. E-mail: service.voljsk@orwil.ru  
ул. Рижонская, 8А. Тел. (8442) 36-40-50. E-mail: service@sp-slavyane.ru. www.sc-slavyane.ru  
**Волгоград**, ИП Лагутин А.Ю. Кировский район ул.64-ая армии 71А. Тел. 8 (902) 658-96-94. E-mail: B-ushkin@yandex.ru  
**Волгоград**, ИП Ахметова К.А. Шоссе авиаторов, 11А. Тел. 8 (8442) 26-84-05. E-mail: promcomplex34@mail.ru  
**Воронеж**, ООО Бензо-электро запчасть Воронеж, магазин «Расходка», ул. Дубровина 3В, ТЦ «Народный», нав. 41-42. Тел. 8 (473) 229-43-83, 8 (900) 927-54-17. E-mail: belez36@mail.ru  
**Волгодонск**, ИП Столяров В.К. «Электро-Сервис», ул. М. Кошевого, 18. Тел. 8 (950) 849-99-01. E-mail: irina-vladimirovna1@mail.ru  
**Владимир**, ИП Краснова М.В., магазин «Мастеровой», Мкр. Коммунар, ул.Песочная, 19. Тел: 8-930-030-25-06. E-mail: masterovoy33-servise@yandex.ru. www.masterovoy33.ru  
**Елань**, ИП Акимов А.С., ул.Вокзальная, 81. Тел. 8 (84452) 5-50-94. E-mail: servis-volkova@yandex.ru  
**Краснодар**, ИП Бондаренко Ю.В. СЦ «Махита», ул. Уральская, 83А. Тел. 8 (861) 292-46-26; факс 8 (861) 210-13-77, моб 8 (905)495-38-83. E-mail: yu5@rambler.ru  
ул. Ломоносова, 20. Тел./факс 8 (861) 275-86-61, 8 (918) 652-03-56, 8 (964) 892-18-19. E-mail: s2758661@rambler.ru  
**Краснодар**, ИП Плашадзе Г.Г., ул. Камвольная, 8. Тел. 8 (918) 462-09-02. E-mail: georgi63t@mail.ru  
**Краснодар**, ИП Кутелова С.В., АСЦ «ФЕНИКС», ул. Героев Разведчиков, 40, оф. 28. Тел. 8 (900) 26-23-700; 8-967-651-44-90 (мастерская). E-mail: sc\_feniks@mail.ru  
**Краснодар**, ИП Лычкин С.М., магазин «Елена», ул. Северная 263/20. Тел. 8 (861) 253-53-14. E-mail: elena\_sternaustralia@mail.ru  
**Крымск**, ИП Жовтенко А.С., СЦ «Шмель», ул.Коммунистическая, 144А. Тел.8 (952) 823-36-74, 8 (952) 823-68-45, 8 (964) 916-66-89. E-mail: magaz.master@mail.ru  
**Камышин**, ИП Райко А.В. проезд Нефтяников, 6, пом.1. Тел. 8 (937) 716-54-69. E-mail: alexandrakyo@yandex.ru  
**Луганск**, ФЛП Филинков П.М., «Регион Инструмент», ул. Оборонная 109Ж. Тел.+380509316606, +380990477671, +380721200747. E-mail: sturmservice@mail.ru  
**Лабинск**, ИП Петров Н.С. СЦ «Мустагн», ул. Победы, 320. Тел. 8 (918) 042-44-00  
**Миллерово**, ИП Ковач Ю.В., ул. Российская 66/42. Тел.8 (909) 423-33-74. E-mail: kovatch5@mail.ru  
**Майкоп**, ИП Стоценко О.Л., Республика Адыгея, ул. Промышленная, 24. Тел. 8 (961) 829-70-00. E-mail: norbo2@yandex.ru  
**Махачкала**, ИП Юсупов Р.М., «Горизонт-М», Республика Дагестан, пос. Семёндер, пр-т Казбекова, 110. Тел.8-988-451-27-51. E-mail: service@horizont-m.ru. www.gorizont-m.ru  
**Махачкала**, ИП Имишев И.М., СЦ «Универсал», Республика Дагестан, ул. Стелной поселок, 4А. Тел. 8 (928) 059-77-76, 8 (983) 423-07-77, 8 (988) 223-07-77, 8 (980) 421-77-72. E-mail: imishev@mail.ru  
**Нальчик**, ООО «Трэк», «Авторизованный Сервисный Центр», Кабардино-Балкарская республика, ул. Ахохова, 190. Тел. 8 (800) 700-9-703. E-mail: mailto:info@track-kbr.ru. www.track-kbr.ru  
**Нальчик**, ИП Ильченко В.Д., «Строймастер», Кабардино-Балкарская республика ул.Горького 72. Тел.8-928-719-56-42. E-mail: vavilon.66@mail.ru  
**Новороссийск**, ИП Абдулова У.В., «Инструмент-Сервис», Анапское шоссе, 17А. Тел. 8 (900) 28 99 239; 8 (8617) 67-10-10. E-mail: Servis307220@yandex.ru  
**Орел**, ИП Сидорова С.В. «Электроприбор», ул. Достоевского, 8. Тел. 8 (910) 305-07-87. E-mail: kondrvikto@yandex.ru  
**Омск**, ИП Мирошниченко А.А., СЦ «Элттех», ул.Воровского,116. Тел. 8 (3812) 49-30-77, 8 (908) 119-95-26. E-mail: eltehs@bk.ru  
**Оренбург**, ИП Ванюшин А.В., СЦ «99», ул. Орская, 99. Тел.8(3532) 21-42-88. E-mail: orenburg350@mail.ru  
**Пятигорск**, ИП Гринько В.А., Промзона-2, ул. Производственная, 11. Тел. 8 (962) 404-60-90. E-mail:grinkoviktor@mail.ru  
**Пенза**, ИП Кирсанов А.С., магазин «РУСь», п. Колышлей, ул. Октябрьская, 32. Тел. 8 (904) 266-47-44. E-mail: nm1623@rambler.ru  
**Пермь**, ИП Бурнышев А.И. Сервис «Стинко», ш. Космонавтов, 316-Б. Тел. 8 (342) 254-30-40 (доб. 312,315). E-mail: foresters-service@inbox.ru  
**Саратов**, ООО «Оптстройинструмент Поволжья», ул Рахова 187/213. Тел. 8 (927) 629-10-45. E-mail: el.instrument64@yandex.ru  
**Сочи**, ООО Коваль, магазин «Мастер», п. Лазаревское, ул. Павлова,137. Тел. 8 (918) 401-17-79, 8 (988) 506-80-70. E-mail: mak180672@yandex.ru  
**Самара**, ИП Колколов Д.В., «ПроFService», ул. Физкультурная,17. Тел. 8 (846) 990-54-46. E-mail: profservice83@yandex.ru. www.profservice83.ru  
**Ставрополь**, ИП Филинков А.А., «Сервис-инструмент», ул. Пермякова, 375. Тел. 8 (8652) 56-03-55. E-mail: service\_instr@mail.ru  
**Сальк**, ИП Колесников Е.А., магазин «Вокни», ул. Железнодорожная, 24. Тел. 8 (86372) 5-16-16. E-mail: vokni10@yandex.ru  
**Таданрог**, ИП Булгаков С.Е., «Мастер Техники», ул. 2я переулк, 49. Тел. 8 (928) 603-68-57. E-mail: bulgakov14@mail.ru  
**Тихорецк**, ИП Иушина Л.В., магазин «Инструмент Сервис», ул.Ляпидевского, 78. Тел. 8 (918) 022-81-30. E-mail:iushin@list.ru  
**Хасавюрт**, ИП Бектимиров С.М., «РемТех», Республика Дагестан, ул. Гамидова, 85. Тел. 8 (988) 783-84-37. E-mail: zaga-1992@mail.ru  
**Чебоксары**, ИП Захаров И.А., магазин «Мир инструментов», ул. Хевешикая,5, к.1. Тел.8 (8352) 222-141. E-mail: mi-ch@mail.ru

Корешок талона №1  
на гарантийный ремонт

модель: \_\_\_\_\_  
Изыят « \_\_\_\_\_ » \_\_\_\_\_ г.  
Исполнитель \_\_\_\_\_

### Действителен при заполнении

344091, г. Ростов-на-Дону, ул.Каширская 1А  
тел. +7 (863) 292-99-45

### ТАЛОН №1

на гарантийный ремонт  
строительного пылесоса  
(модель: \_\_\_\_\_)

Заполняет предприятие-изготовитель

Серийный номер: \_\_\_\_\_

Дата изготовления: \_\_\_\_\_

Представитель ОТК: \_\_\_\_\_

Заполняет торговая организация (подпись, штамп)

Продан \_\_\_\_\_

Дата продажи \_\_\_\_\_ (место печати)

Продавец \_\_\_\_\_ (подпись) (Ф.И.О)

### Действителен при заполнении

344091, г. Ростов-на-Дону, ул.Каширская 1А  
тел. +7 (863) 292-99-45

### ТАЛОН №2

на гарантийный ремонт  
строительного пылесоса  
(модель: \_\_\_\_\_)

Заполняет предприятие-изготовитель

Серийный номер: \_\_\_\_\_

Дата изготовления: \_\_\_\_\_

Представитель ОТК: \_\_\_\_\_

Заполняет торговая организация (подпись, штамп)

Продан \_\_\_\_\_

Дата продажи \_\_\_\_\_ (место печати)

Продавец \_\_\_\_\_ (подпись) (Ф.И.О)

Корешок талона №2  
на гарантийный ремонт

модель: \_\_\_\_\_  
Изыят « \_\_\_\_\_ » \_\_\_\_\_ г.  
Исполнитель \_\_\_\_\_

Товар получен в исправном состоянии, без видимых повреждений, в полной комплектации, проверен в моем присутствии, претензий по качеству товара не имею. С условиями гарантии ознакомлен и согласен.  
Подпись покупателя \_\_\_\_\_

## НАША ПРОДУКЦИЯ

Компания «ЭЛЕКТРОПРИБОР» предлагает Вашему вниманию широкий выбор инструмента и оборудования

Заполняет ремонтное предприятие

\_\_\_\_\_ (наименование и адрес предприятия)

\_\_\_\_\_  
\_\_\_\_\_  
\_\_\_\_\_

Исполнитель \_\_\_\_\_ (подпись) \_\_\_\_\_ (фамилия, имя, отчество)

Владелец \_\_\_\_\_

\_\_\_\_\_  
\_\_\_\_\_

(подпись владельца) \_\_\_\_\_ (фамилия, имя, отчество)

Дата ремонта \_\_\_\_\_ Место печати \_\_\_\_\_

Утверждаю \_\_\_\_\_ (должность, подпись, ф.и.о. руководителя ремонтного предприятия)

Заполняет ремонтное предприятие

\_\_\_\_\_ (наименование и адрес предприятия)

\_\_\_\_\_  
\_\_\_\_\_  
\_\_\_\_\_

Исполнитель \_\_\_\_\_ (подпись) \_\_\_\_\_ (фамилия, имя, отчество)

Владелец \_\_\_\_\_

\_\_\_\_\_  
\_\_\_\_\_

(подпись владельца) \_\_\_\_\_ (фамилия, имя, отчество)

Дата ремонта \_\_\_\_\_ Место печати \_\_\_\_\_

Утверждаю \_\_\_\_\_ (должность, подпись, ф.и.о. руководителя ремонтного предприятия)

