

РУКОВОДСТВО ПО ЭКСПЛУАТАЦИИ  
УГЛОВОЙ ШЛИФОВАЛЬНОЙ МАШИНЫ

## УШМ-125-20Ц



Ул. Каширская, 1А  
г. Ростов-на-Дону,  
Ростовская область,  
Российская Федерация,  
344091


Тел.: +7 (863) 292-99-43

Произведено в КНР

## 1. СОДЕРЖАНИЕ


1. Содержание.....	стр.2
2. Вводная информация.....	стр.2
3. Преимущества модели.....	стр.3
4. Внешний вид.....	стр.3
5. Технические характеристики.....	стр.4
6. Комплектация.....	стр.4
7. Общие указания по технике безопасности.....	стр.4
7.1. Безопасность рабочего места.....	стр.4
7.2. Электробезопасность.....	стр.4
7.3. Безопасность людей.....	стр.4
7.4. Применение электроинструмента и обращение с ним.....	стр.5
7.5. Применение и обслуживание аккумуляторного инструмента.....	стр.6
7.6. Сервис.....	стр.6
8. Указания по технике безопасности для угловых шлифмашин.....	стр.6
8.1. Специальные указания по шлифованию и обрезанию.....	стр.8
8.2. Дополнительные специальные указания для отрезания шлифовальным кругом.....	стр.9
8.3. Специальные указания для шлифования наждачной бумагой.....	стр.9
8.4. Особые указания для работ с проволочными щетками.....	стр.10
8.5. Дополнительные указания по технике безопасности.....	стр.10
9. Перед работой.....	стр.10
9.1. Зарядка аккумулятора.....	стр.10
9.2. Извлечение аккумулятора.....	стр.11
9.3. Монтаж защитных устройств.....	стр.11
9.4. Удаление пыли и стружки.....	стр.13
10. Работа инструментом.....	стр.13
11. Указания по обращению с аккумулятором.....	стр.15
12. Техническое обслуживание.....	стр.15
13. Ремонт.....	стр.15
14. Утилизация.....	стр.15
15. Гарантийные обязательства.....	стр.16
16. Общие положения.....	стр.17
18. Повреждение элементов редуктора, передаточных механизмов.....	стр.17
19. Определение повреждений по внешнему виду.....	стр.18
20. Повреждения элементов электродвигателя.....	стр.19
21. Повреждение выключателя.....	стр.20
22. Талоны на гарантийный ремонт.....	стр.21
23. Адреса гарантийных мастерских.....	стр.23

## 2. ВВОДНАЯ ИНФОРМАЦИЯ

 Уважаемый покупатель! Прочитайте данную инструкцию от начала и до конца – она написана техническим языком, однако ее чтение займет совсем немного времени, дополнит Ваши знания и поможет избежать ошибок, ведущих к поломке инструмента, порче чужого имущества и, что самое главное, сохранит Ваше здоровье и здоровье окружающих Вас людей.

Мы постоянно работаем над усовершенствованием технологий и улучшением рабочих качеств нашей продукции. Поэтому купленный Вами инструмент может иметь конструктивные отличия от изображенного на иллюстрации, не влияющие на условия монтажа и эксплуатации.

Инструмент предназначен для абразивной обработки – шлифовки изделий из черных металлов (чугун, сталь и пр.), зачистки сварных швов, металлических поверхностей, резки металла, удаления ржавчины, остатков краски и лака с металлических поверхностей. Данный инструмент предназначен только для бытового применения внутри помещений. Максимальная продолжительность работы – до 3 часов в день с 10-минутным перерывом каждые 15 минут работы.

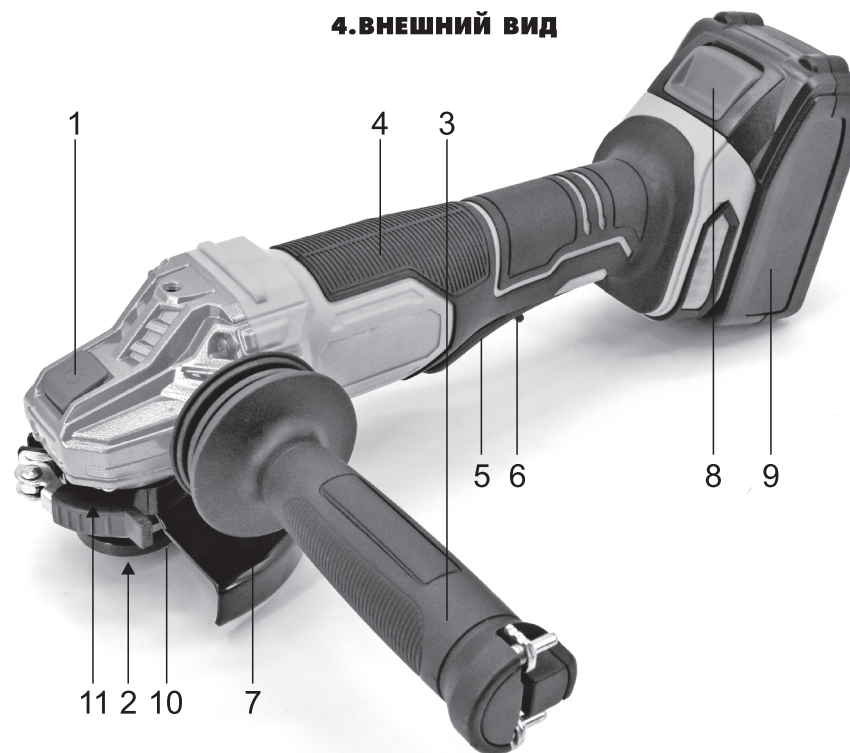
 При покупке инструмента, обязательно проверьте исправность и комплектность изделия, убедитесь, что в талоне на гарантийный ремонт поставлены: штамп магазина, дата продажи и подпись продавца, а также указана модель и заводской номер инструмента.

Перед включением внимательно изучите настоящий паспорт. В процессе эксплуатации соблюдайте требования настоящего паспорта, чтобы обеспечить оптимальное функционирование изделия и продлить срок его службы. Приобретенная Вами модель может иметь некоторые отличия от настоящего руководства, связанные с изменением конструкции, не влияющие на условия её монтажа и эксплуатации.

## 3. ПРЕИМУЩЕСТВА МОДЕЛИ

- Бесключевая регулировка кожуха;
- Электроника позволяет пользователю выбирать оптимальную нагрузку на инструмент;
- Выполняет работы по шлифованию со скоростью, не уступающей сетевому инструменту;
- Интеллектуальная электроника оптимизирует режим работы и увеличивает ее продолжительность;
- Основная и боковая рукоятки обрешинены, что обеспечивает надежный захват;
- Функция блокировки шпинделя для быстрой и лёгкой замены оснастки;
- Инструмент оснащен кожухом, защищающим пользователя от искр и пыли.

## 4. ВНЕШНИЙ ВИД



1. Кнопка фиксации шпинделя
2. Шлифовальный шпиндель
3. Дополнительная рукоятка
4. Рукоятка
5. Выключатель
6. Кнопка фиксации кожуха
7. Защитный кожух
8. Кнопка разблокировки аккумулятора
9. Аккумулятор
10. Круглая гайка
11. Опорный фланец.

## 5. ТЕХНИЧЕСКИЕ ХАРАКТЕРИСТИКИ

Диаметр диска, мм	125
Тип аккумулятора	Li-Ion
Напряжение аккумулятора, В	20
Емкость аккумулятора, А*ч	4
Резьба шпинделя	M14
Частота вращения шпинделя, об/мин	9000
Посадочный диаметр, мм	22

Диапазон температуры при эксплуатации электроинструмента от -9°С до +35°С. При температуре окружающей среды ниже -10°С или выше +35°С использование инструмента не рекомендуется. Указанные технические характеристики могут варьироваться в пределах ±5%.

## 6. КОМПЛЕКТАЦИЯ

Углошлифовальная машина, с аккумулятором (1 шт), ключ (1 шт), зарядное устройство (1 шт), руководство по эксплуатации с талонами на гарантийный ремонт (1 шт), кейс (1 шт), картонная упаковка (1 шт).

⚠ **Технические характеристики, дизайн изделия и комплект поставки могут быть изменены без предварительного уведомления.**

## 7. ОБЩИЕ УКАЗАНИЯ ПО ТЕХНИКЕ БЕЗОПАСНОСТИ

⚠ **Прочтите все указания и инструкции по технике безопасности. Несоблюдение указаний и инструкций по технике безопасности может стать причиной поражения электрическим током, пожара и тяжелых травм. Сохраняйте эти инструкции и указания для будущего использования.**

### 7.1. Безопасность рабочего места

- Содержите рабочее место в чистоте и хорошо освещенным. Беспорядок или неосвещенные участки рабочего места могут привести к несчастным случаям.
- Не работайте с этим электроинструментом во взрывоопасном помещении, в котором находятся горючие жидкости, воспламеняющиеся газы или пыль. Электроинструменты искрят, что может привести к воспламенению пыли или паров.
- Во время работы с электроинструментом не допускайте близко к Вашему рабочему месту детей и посторонних лиц. Отвлечшись, Вы можете потерять контроль над электроинструментом.

### 7.2. Электробезопасность

- Защищайте электроинструмент от дождя и сырости. Проникновение воды в электроинструмент повышает риск поражения электротоком.

### 7.3. Безопасность людей

- Будьте внимательными, следите за тем, что Вы делаете, и продуманно начинайте

работу с электроинструментом. Не пользуйтесь электроинструментом в усталом состоянии или если Вы находитесь под воздействием препаратов, снижающих внимательность и ухудшающих координацию движений. Один момент невнимательности при работе с электроинструментом может привести к серьезным травмам.

- Применяйте средства индивидуальной защиты и всегда защитные очки. Использование средств индивидуальной защиты (защитной маски, обуви на нескользящей подошве, защитного шлема или средств защиты органов слуха) в зависимости от вида работы с электроинструментом снижает риск получения травм.

- Предотвращайте непреднамеренное включение электроинструмента. Перед подключением электроинструмента к аккумулятору убедитесь в выключенном состоянии электроинструмента. Удержание пальца на выключателе при транспортировке электроинструмента и подключение к аккумулятору включенного электроинструмента чревато несчастными случаями.

- Убирайте установочный инструмент или гаечные ключи до включения электроинструмента. Инструмент или ключ, находящийся во вращающейся части электроинструмента, может привести к травмам.

- Не принимайте неестественное положение корпуса тела. Всегда занимайте устойчивое положение и сохраняйте равновесие. Благодаря этому Вы можете лучше контролировать электроинструмент в неожиданных ситуациях.

- Носите подходящую рабочую одежду. Не носите широкую одежду и украшения. Держите волосы, одежду и рукавицы вдали от движущихся частей. Широкая одежда, украшения или длинные волосы могут быть затянуты вращающимися частями.

- В случае возникновения перебоя в работе электроинструмента вследствие полного или частичного прекращения энергоснабжения или повреждения цепи управления энергоснабжением установите выключатель в положение «Выкл.», убедившись, что он не заблокирован. Отсоедините съёмный аккумулятор, этим предотвращается неконтролируемый повторный запуск.

### 7.4. Применение электроинструмента и обращение с ним

- Не перегружайте электроинструмент. Используйте для Вашей работы предназначенный для этого электроинструмент. С подходящим электроинструментом Вы работаете лучше и надежнее в указанном диапазоне мощности.

- Не работайте с электроинструментом при неисправном выключателе. Электроинструмент, который не поддается включению или выключению, опасен и должен быть отремонтирован.

- До начала наладки электроинструмента, перед заменой принадлежностей и прекращением работы выньте аккумулятор. Эта мера предосторожности предотвращает непреднамеренное включение электроинструмента.

- Храните электроинструменты в недоступном для детей месте. Не разрешайте пользоваться электроинструментом лицам, которые не знакомы с ним или не читали настоящих инструкций. Электроинструменты опасны в руках неопытных лиц.

- Тщательно ухаживайте за электроинструментом. Проверяйте безупречную функцию и ход движущихся частей электроинструмента, отсутствие поломок или повреждений, отрицательно влияющих на функцию электроинструмента. Поврежденные части должны быть отремонтированы до использования электроинструмента. Плохое обслуживание электроинструментов является причиной большого числа несчастных случаев.



- Применяйте электроинструмент, принадлежности, рабочие инструменты и т. п. в соответствии с настоящими инструкциями. Учитывайте при этом рабочие условия и выполняемую работу. Использование электроинструментов для непредусмотренных работ может привести к опасным ситуациям.

#### **7.5. Применение и обслуживание аккумуляторного инструмента**

- Заряжайте аккумуляторы только в зарядных устройствах, рекомендуемых изготовителем. Зарядное устройство, предусмотренное для определенного вида аккумуляторов, может привести к пожарной опасности при использовании его с другими аккумуляторами.

- Применяйте в электроинструментах только предусмотренные для этого аккумуляторы. Использование других аккумуляторов может привести к травмам и пожарной опасности.

- Защищайте неиспользуемый аккумулятор от канцелярских скрепок, монет, ключей, гвоздей, винтов и других маленьких металлических предметов, которые могут замкнуть полюса. Короткое замыкание полюсов аккумулятора может привести к ожогам или пожару.

- При неправильном использовании из аккумулятора может потечь жидкость. Избегайте соприкосновения с ней. При случайном контакте промойте соответствующее место водой. Если эта жидкость попадет в глаза, то дополнительно обратитесь за помощью к врачу. Вытекающая аккумуляторная жидкость может привести к раздражению кожи или к ожогам.

#### **7.6. Сервис**

- Ремонт Вашего электроинструмента поручайте только квалифицированному персоналу и только с применением оригинальных запасных частей. Этим обеспечивается безопасность электроинструмента.

### **8. УКАЗАНИЯ ПО ТЕХНИКЕ БЕЗОПАСНОСТИ ДЛЯ УГЛОВЫХ ШЛИФМАШИН**

- Этот электроинструмент предназначен для шлифования, шлифования наждачной бумагой, крацевания проволочными щетками или абразивного отрезания. Прочитайте все указания по технике безопасности. Несоблюдение каких-либо из указанных ниже инструкций может стать причиной поражения электрическим током, пожара и/или тяжелых травм.

- Этот электроинструмент непригоден для полирования. Применение электроинструмента не по назначению чревато опасностями и травмами.

- Но применяйте принадлежности, которые не предусмотрены и не рекомендуются изготовителем специально для настоящего электроинструмента. Одна только возможность кропления принадлежностей на электроинструменте еще не гарантирует их надежное применение.

- Допустимое число оборотов рабочего инструмента должно быть не менее указанного на электроинструменте максимального числа оборотов. Рабочий инструмент, вращающийся с большей, чем допустимо, скоростью, может разорваться и разлететься в пространстве.

- Наружный диаметр и толщина применяемого рабочего инструмента должны

соответствовать размерам электроинструмента. Неправильно подобранные принадлежности не могут быть в достаточной степени защищены и могут выйти изпод контроля.

- Сменные рабочие инструменты с резьбой должны точно подходить к резьбе шлифовального шпинделя. В сменных рабочих инструментах, монтируемых с помощью фланца, диаметр отверстия рабочего инструмента должен подходить к диаметру отверстия во фланце. Сменные рабочие инструменты, неточно закрепленные на электроинструменте, вращаются неравномерно, очень сильно вибрируют, что может привести к выходу инструмента изпод контроля.

- Не применяйте поврежденный рабочий инструмент. Проверяйте каждый раз перед использованием устанавливаемые принадлежности, как то: шлифовальные круги на сколы и трещины, шлифовальные тарелки на трещины, риски или сильный износ, проволочные щетки на незакрепленные или поломанные проволоки. При падении электроинструмента или рабочего инструмента проверьте, не поврежден ли он, или установите неповрежденный рабочий инструмент. После проверки и закрепления рабочего инструмента Вы и все находящиеся вблизи лица должны занять положение за пределами плоскости вращения инструмента, после чего включите электроинструмент на одну минуту на максимальное число оборотов без нагрузки. Поврежденный рабочий инструмент разрушается в большинстве случаев за это время контроля.

- Применяйте средства индивидуальной защиты. В зависимости от выполняемой работы применяйте защитный щиток для лица, защитное средство для глаз или защитные очки. При необходимости применяйте противопылевой респиратор, средства защиты органов слуха, защитные перчатки или специальный фартук, которые защищают от абразивных частиц и частиц материала. Глаза должны быть защищены от летающих в воздухе посторонних частиц, которые могут образовываться при выполнении различных работ. Противопылевой респиратор или защитная маска органов дыхания должны задерживать образующуюся при работе пыль. Продолжительное воздействие сильного шума может привести к потере слуха.

- Следите за тем, чтобы все люди находились на безопасном расстоянии от рабочего участка. Каждый человек в пределах рабочего участка должен иметь средства индивидуальной защиты. Осколки детали или разрушенных рабочих инструментов могут отлететь в сторону и стать причиной травм также и за пределами непосредственного рабочего участка.

- При выполнении работ, при которых рабочий инструмент может задеть скрытую электропроводку, держите инструмент только за изолированные поверхности. Контакт с находящейся под напряжением проводкой может зарядить металлические части электроинструмента и привести к удару электрическим током.

- Никогда не кладите электроинструмент, пока вращающийся рабочий инструмент полностью не остановится. Вращающийся рабочий инструмент может зацепиться за поверхность, что может повлечь утрату контроля над электроинструментом.

- Обязательно выключайте электроинструмент при транспортировке. При случайном контакте вращающегося рабочего инструмента с одеждой он может зацепиться за нее и впиться в тело.

- Регулярно очищайте вентиляционные прорези электроинструмента. Вентилятор двигателя затягивает пыль в корпус, и большое скопление металлической пыли может привести к опасности поражения электрическим током.



- Не пользуйтесь электроинструментом вблизи горючих материалов. Искры могут воспалить эти материалы.

- Не используйте рабочий инструмент, требующий применения охлаждающих жидкостей. Применение воды или других охлаждающих жидкостей может привести к поражению электротоком. Обратный удар и соответствующие предупредительные указания Обратный удар – это внезапная реакция в результате заедания или блокирования вращающегося шлифовального круга, шлифовальной тарелки, проволочной щетки и т.д. Заедание или блокирование ведет к резкому останову вращающегося рабочего инструмента, в результате чего неконтролируемый электроинструмент отбрасывается против направления вращения рабочего инструмента.

Например, если шлифовальный круг заедает или блокируется в заготовке, то погруженная в заготовку кромка шлифовального круга может быть зажата и в результате привести к выскакиванию круга из заготовки или к обратному удару. При этом шлифовальный круг движется на оператора или от него, в зависимости от направления вращения круга на месте блокирования. При этом шлифовальный круг может поломаться.

Обратный удар является следствием неправильного использования электроинструмента или ошибки оператора. Он может быть предотвращен описанными ниже мерами предосторожности.

- Крепко держите электроинструмент, тело и руки должны занять положение, в котором можно противодействовать силам обратного удара. При наличии, всегда применяйте дополнительную рукоятку, чтобы как можно лучше противодействовать силам обратного удара или реакционным моментам при наборе оборотов. Оператор может подходящими мерами предосторожности противодействовать силам обратного удара и отталкивающим силам.

- Никогда не держите руки вблизи вращающегося рабочего инструмента. При обратном ударе рабочий инструмент может отскочить на руку.

- Держитесь в стороне от участка, куда при обратном ударе будет перемещаться электроинструмент. Обратный удар перемещает электроинструмент в направлении противоположном движению шлифовального круга в месте блокирования.

- Особенно осторожно работайте на углах, острых кромках и т. д. Предотвращайте отскок рабочего инструмента от заготовки и его заклинивание. Вращающийся рабочий инструмент склонен к заклиниванию или отскоку при работе в углах и на острых кромках. Это вызывает потерю контроля или обратный удар.

- Не применяйте пильные цепи или пильные полотна. Такие рабочие инструменты часто становятся причиной обратного удара или потери контроля над электроинструментом.

### 8.1. Специальные указания по шлифованию и обрезанию

- Применяйте допущенные исключительно для данного электроинструмента шлифовальные круги и предусмотренные для них защитные кожухи. Шлифовальные круги, не предусмотренные для этого электроинструмента, не могут быть достаточно закрыты и представляют собой опасность.

- Изогнутые шлифовальные круги необходимо монтировать таким образом, чтобы их шлифовальная поверхность не выступала за край защитного кожуха. Неправильно смонтированный шлифовальный круг, выступающий за край защитного кожуха, не прикрывается достаточным образом.

- Защитный кожух необходимо надежно установить на электроинструмент и настроить с максимальным уровнем безопасности таким образом, чтобы в сторону пользователя смотрела как можно меньшая часть неприкрытого шлифовального круга. За щитный кожух защищает оператора от обломков, случайного контакта со шлифовальным кругом и искрами, от которых может воспалиться одежда.

- Шлифовальные круги допускается применять только для рекомендуемых работ. Например: никогда не шлифуйте боковой поверхностью отрезного круга. Отрезные круги предназначены для съема материала кромкой. Воздействием боковых сил на этот абразивный инструмент можно сломать его.

- Всегда применяйте неповрежденные зажимные фланцы с правильными размерами и формой для выбранного шлифовального круга. Правильные фланцы являются опорой для шлифовального круга и уменьшают опасность его поломки. Фланцы для отрезных кругов могут отличаться от фланцев для шлифовальных кругов.

- Не применяйте изношенные шлифовальные круги от больших электроинструментов. Шлифовальные круги для больших электроинструментов непригодны для высоких скоростей вращения маленьких электроинструментов, и их может разорвать.

### 8.2. Дополнительные специальные указания для отрезания шлифовальным кругом

- Предотвращайте блокирование отрезного круга и завышенное усилие прижатия. Не выполняйте слишком глубокие резы. Чрезмерное нажатие на отрезной круг повышает его нагрузку и склонность к перекашиванию или блокированию, а также опасность обратного удара или поломки абразивного инструмента.

- Избегайте зоны впереди и позади вращающегося отрезного круга. Если Вы ведете отрезной круг в заготовке от себя, то в случае обратного удара электроинструмент с вращающимся кругом может отскочить прямо на Вас.

- При заклинивании отрезного круга и при перерыве в работе выключайте электроинструмент и держите его спокойно и неподвижно до остановки круга. Никогда не пытайтесь вынуть еще вращающийся отрезной круг из разреза, так как это может привести к обратному удару. Установите и устраните причину заклинивания.

- Не включайте повторно электроинструмент, пока абразивный инструмент находится в заготовке. Дайте отрезному кругу развить полное число оборотов, перед тем как осторожно продолжить резание. В противном случае круг может заесть, он может выскочить из обрабатываемой заготовки и привести к обратному удару.

- Плиты или большие заготовки должны быть надежно подперты, чтобы снизить опасность обратного удара при заклинивании отрезного круга. Большие заготовки могут прогибаться под собственным весом. Заготовка должна подпираться с обеих сторон отрезного круга, как вблизи разреза, так и по краям.

- Будьте особенно осторожны при выполнении разрезов в стенах или других слепых зонах. Погружающийся отрезной круг может при попадании на газовый трубопровод или водопровод, электрическую проводку или другие объекты привести к обратному удару.

### 8.3. Специальные указания для шлифования наждачной бумагой

- Не применяйте шлифовальную шкурку размером больше нужного. Руководствуйтесь указаниями изготовителя относительно размеров шлифовальной шкурки. Шлифовальная шкурка, выступающая за край шлифовальной тарелки, может стать причиной

травм и заклинивания, может порваться или привести к обратному удару.

#### 8.4. Особые указания для работ с проволочными щетками

- Учитывайте, что проволочные щетки теряют кусочки проволоки даже при нормальной работе. Не перегружайте щетку чрезмерным усилием прижатия. Отлетающие куски проволоки могут без труда проткнуть тонкую одежду и/или кожу.

- Если для работы рекомендуется использовать защитный кожух, исключайте соприкосновение тарельчатой или чашечной проволочной щетки с кожухом. Тарельчатые и чашечные щетки могут увеличивать свой диаметр под действием усилия прижатия и центробежных сил.

#### 8.5. Дополнительные указания по технике безопасности

- Используйте защитные очки.

- Используйте металлоискатели для нахождения спрятанных в стене труб или проводки или обращайтесь за справкой в местное коммунальное предприятие. Контакт с электропроводкой может привести к пожару и поражению электротоком. Повреждение газопровода может привести к взрыву. Повреждение водопровода ведет к нанесению материального ущерба.

- Не прикасайтесь к шлифовальным и отрезным кругам, пока они не остынут. Круги сильно нагреваются во время работы.

- Снимите фиксацию выключателя и установите его в положение «Выкл» если был перебой в электроснабжении, например, при извлечении аккумулятора. Этим предотвращается неконтролируемый повторный запуск.

- Закрепляйте заготовку. Заготовка, установленная в зажимное приспособление или в тиски, удерживается более надежно, чем в Вашей руке.

- Не вскрывайте аккумулятор. При этом возникает опасность короткого замыкания.

- Защищайте аккумуляторную батарею от высоких температур, от воды и влаги. Существует опасность взрыва.

- При повреждении и ненадлежащем использовании аккумулятора может выделяться газ. Обеспечьте приток свежего воздуха и при возникновении жалоб обратитесь к врачу. Газы могут вызвать раздражение дыхательных путей.

- Острыми предметами, как напр., гвоздем или отверткой, а также внешним силовым воздействием можно повредить аккумуляторную батарею. Это может привести к внутреннему короткому замыканию, возгоранию с задымлением, взрыву или перегреву аккумуляторной батареи.

### 9. ПЕРЕД РАБОТОЙ

**!** *До начала работ по техобслуживанию, смене инструмента и т. д., а также при транспортировке и хранении извлекайте аккумулятор из электроинструмента. При непреднамеренном включении возникает опасность травмирования.*

#### 9.1. Зарядка аккумулятора

- Применяйте рекомендованные производителем зарядные устройства - только они пригодны для аккумулятора Вашего электроинструмента.

**!** *Аккумуляторная батарея поставляется частично заряженной. Для обеспечения полной мощности аккумулятора зарядите его полностью перед первым применением.*

Литий-ионный аккумулятор может быть заряжен в любое время без сокращения срока службы. Прекращение процесса зарядки не наносит вреда аккумулятору. Литиево-ионная аккумуляторная батарея защищена от глубокой разрядки - защитная схема выключает электроинструмент при разряженном аккумуляторе и рабочий инструмент останавливается.

**!** *После автоматического выключения электроинструмента не нажимайте больше на выключатель. Аккумулятор может быть поврежден.*

**!** *Учитывайте указания по утилизации!*

#### 9.2. Извлечение аккумулятора

Аккумулятор оснащен двумя ступенями фиксирования, призванными предотвращать выпадение аккумулятора при непреднамеренном нажатии на кнопку разблокировки. Пока аккумулятор находится в электроинструменте, пружина держит его в соответствующем положении.

Чтобы извлечь аккумуляторную батарею нажмите на кнопку разблокировки и извлеките аккумулятор, потянув его вперед из электроинструмента. Не применяйте при этом силы.

#### 9.3. Монтаж защитных устройств

**!** *До начала работ по техобслуживанию, смене инструмента и т. д., а также при транспортировке и хранении извлекайте аккумулятор из электроинструмента. При непреднамеренном включении возникает опасность травмирования.*

**!** *При поломке шлифовального круга во время работы или при повреждении устройств крепления защитного кожуха/электроинструмента электроинструмент должен быть немедленно направлен в сервисную мастерскую.*

##### 9.3.1. Защитный кожух для шлифования

Положите защитный кожух на крепление на электроинструменте так, чтобы кодирующие кулачки защитного кожуха соответствовали креплению. При этом нажмите и держите нажатым рычаг разблокировки. Надавливая на защитный кожух, наденьте его на шейку шпинделя так, чтобы буртик защитного кожуха сел на фланец электроинструмента, и поворачивайте защитный кожух, пока он не войдет отчетливо в зацепление.

Отрегулируйте положение защитного кожуха в соответствии с требованиями рабочего процесса. Для этого прижмите рычаг разблокировки вверх и поверните защитный кожух в требуемое положение.

- Устанавливайте защитный кожух всегда .

- Устанавливайте защитный кожух таким образом, чтобы он предотвращал полет искр в направлении пользователя.

### 9.3.2.Дополнительная рукоятка

- Работайте с электроинструментом только с дополнительной рукояткой. Ввинтите дополнительную рукоятку в одно из соответствующих отверстий на редукторной головке в зависимости от способа работы.
- Ничего не меняйте в дополнительной рукоятке.
- Не пользуйтесь поврежденной дополнительной рукояткой.

### 9.3.3.Монтаж шлифовальной оснастки

- Не прикасайтесь к шлифовальным и отрезным кругам, пока они не остынут. Круги сильно нагреваются во время работы.
- Очистите шлифовальный шпиндель и все монтируемые детали.
- Для закрепления и отпускания шлифовальной оснастки нажмите кнопку фиксации шпинделя, чтобы зафиксировать шлифовальный шпиндель.
- Нажимайте на кнопку фиксации шпинделя только при остановленном шпинделе! В противном случае электроинструмент может быть поврежден.
- Диаметр посадочного отверстия должен соответствовать опорному фланцу. Не применяйте адаптеры или переходники.
- При использовании алмазных отрезных кругов следите за тем, чтобы стрелка направления вращения на алмазном отрезном круге и направление вращения электроинструмента (см. стрелку направления вращения на редукторной головке) совпали.
- Используйте только исправную, неповрежденную гайку.
- При навинчивании следите за тем, чтобы сторона быстрозажимной гайки с надписью не была обращена к шлифовальному кругу.
- Для закрепления шлифовальных/ отрезных кругов используйте исключительно гайку.
- Для фиксирования шлифовального шпинделя нажмите кнопку фиксирования шпинделя. Затягивание за обод диска не является достаточным.
- После монтажа опорного фланца и шлифовального/ отрезного круга длина свободной резьбы шлифовального шпинделя должна составлять не менее 4 мм.
- Следите за прочностью посадки шлифовального инструмента, чтобы он не открутился со шпинделя при выбеге электроинструмента.
- После монтажа шлифовального инструмента проверьте перед включением правильность монтажа и свободное вращение инструмента. Проверьте свободное вращение шлифовального инструмента без трения о защитный кожух или другие части.

### Веерный шлифовальный круг

- Для работ с веерным шлифовальным кругом всегда устанавливайте защитный щиток для руки (в комплект не входит).

### Резиновая шлифовальная тарелка

- Для работ с резиновой шлифовальной тарелкой всегда устанавливайте защитный щиток для руки (в комплект не входит).
- Наденьте резиновую шлифовальную тарелку на шлифовальный шпиндель.

Прижмите шлифовальную шкурку к нижней стороне резиновой опорной шлифовальной тарелки.

Накрутите круглую гайку и затяните ее с помощью рожкового ключа под два отверстия.

### Чашечная щетка/дисковая щетка

- Для работ с чашечной щеткой или дисковой щеткой всегда устанавливайте защитный щиток для руки (в комплект не входит).

Чашечная/дисковая щетка должна навинчиваться на шпиндель так, чтобы она плотно прилегала к фланцу шпинделя в конце резьбы шпинделя. Крепко затяните чашечную/дисковую щетку вилочным гаечным ключом.

### Твердосплавный чашечный шлифовальный круг

- Использование чашечного шлифовального круга допускается только вместе с соответствующим защитным кожухом (в комплект не входит).

### Допустимая шлифовальная оснастка

К применению допускаются все виды шлифовальной оснастки, указанные в настоящем руководстве по эксплуатации. Допустимое число оборотов [мин-1] или окружная скорость [м/с] применяемой шлифовальной оснастки должны по крайней мере соответствовать данным из таблицы характеристик.

- Соблюдайте допустимое число оборотов или окружную скорость, указанные на этикетке шлифовальной оснастки.

## 9.4.Удаление пыли и стружки

Пыль некоторых материалов, как напр., красок с содержанием свинца, некоторых сортов древесины, минералов и металлов, может быть вредной для здоровья. Прикосновение к пыли и попадание пыли в дыхательные пути может вызвать аллергические реакции и/или заболевания дыхательных путей оператора или находящегося вблизи персонала.

Определенные виды пыли, напр., дуба и бука, считаются канцерогенными, особенно совместно с присадками для обработки древесины (хромат, средство для защиты древесины). Материал с содержанием асбеста разрешается обрабатывать только специалистам.

❗ *Хорошо проветривайте рабочее место.*

❗ *Рекомендуется пользоваться респираторной маской с фильтром класса P2.*

Соблюдайте действующие в Вашей стране предписания для обрабатываемых материалов.

Избегайте скопления пыли на рабочем месте. Пыль может легко воспламениться.

## 10.РАБОТА ИНСТРУМЕНТОМ

### Установка аккумулятора / Включение инструмента

Вставьте заряженный аккумулятор спереди в ножку электроинструмента, чтобы аккумулятор надежно зафиксировался. Включение/выключение. Чтобы запустить электроинструмент, дважды нажмите кнопку включения.

Для выключения электроинструмента нажмите кнопку включения один раз.



- Перед началом работы проверяйте шлифовальную оснастку. Шлифовальная оснастка должна быть правильно смонтирована и свободно вращаться. Произведите пробное включение минимум на 1 минуту без нагрузки. Не используйте поврежденную, некруглую или вибрирующую шлифовальную оснастку. Поврежденная шлифовальная оснастка может разрушиться и стать причиной травм.

**!** *Соблюдайте осторожность при шлицевании в несущих стенах.*

**!** *Закрепляйте заготовку, если ее собственный вес не обеспечивает надежное положение.*

- Не нагружайте электроинструмент до его остановки.

- После сильной нагрузки дайте электроинструменту проработать еще несколько минут на холостом ходу, чтобы он мог остыть.

- Не используйте электроинструмент на абразивноотрезной станине.

- Не прикасайтесь к шлифовальным и отрезным кругам, пока они не остынут. Круги сильно нагреваются во время работы.

При электростатическом заряде электроинструмента встроенная электроника отключает электроинструмент. Еще раз нажмите на выключатель, чтобы снова включить электроинструмент.

### **Обдирочное шлифование**

**!** *Никогда не применяйте отрезные круги для обдирки!*

Под углом установки от 30° до 40° при обдирочном шлифовании достигаются наилучшие результаты работы. Водите электроинструментом, слегка нажимая на него, тудасюда. При таком подходе обрабатываемая заготовка не будет перегреваться, не изменит своего цвета и на ней не появится дорожек.

### **Веерный шлифовальный круг**

Веерным шлифовальным кругом (принадлежность) можно также обрабатывать выпуклые поверхности и профили.

Веерные шлифовальные круги обладают значительно большим сроком службы, создают меньший уровень шума и меньшие температуры шлифования, чем обычные шлифовальные круги.

### **Резка металла**

Для резки с помощью отрезных кругов всегда используйте защитный кожух.

При отрезании шлифовальным кругом работайте с умеренной, соответствующей обрабатываемому материалу, подачей. Не оказывайте давление на отрезной круг, не перекашивайте и не качайте его.

Не затормаживайте отрезной круг на выбеге боковым давлением.

Всегда ведите электроинструмент против направления вращения. В противном случае существует опасность неконтролируемого вырывания инструмента из прорези.

При резке профилей или четырехгранных труб начинайте рез на наименьшем поперечном сечении.

### **Резка камня**

Для резки камня необходимо обеспечить достаточное удаление пыли.

Применяйте противопылевой респиратор.

Данный электроинструмент разрешается использовать только для сухой резки/сухого шлифования.

Для резки камней лучше всего использовать алмазные отрезные диски.

При применении защитного кожуха для отрезания с направляющими салазками используйте пылесос для удаления каменной пыли.

Включите электроинструмент и приставьте переднюю часть направляющих салазок к обрабатываемой заготовке. Ведите пневматический инструмент с равномерной, рассчитанной на обрабатываемый материал подачей.

## **11. УКАЗАНИЯ ПО ОБРАЩЕНИЮ С АККУМУЛЯТОРОМ**

Защищайте аккумулятор от влаги и воды. Храните аккумулятор только в диапазоне температур от - 20 °С до 50 °С. Не оставляйте аккумулятор летом в автомобиле. Время от времени прочищайте вентиляционные прорези аккумулятора мягкой, сухой и чистой кисточкой.

Значительное сокращение продолжительности работы после заряда свидетельствует о старении аккумулятора и указывает на необходимость его замены.

Учитывайте указания по утилизации.

## **12. ТЕХНИЧЕСКОЕ ОБСЛУЖИВАНИЕ**

До начала работ по техобслуживанию, смене инструмента и т. д., а также при транспортировке и хранении извлекайте аккумулятор из электроинструмента. При непреднамеренном включении возникает опасность травмирования.

Для обеспечения качественной и безопасной работы содержите электроинструмент и вентиляционные прорези в чистоте.

## **13. РЕМОНТ**

Ремонт инструмента должен выполнять только квалифицированный специалист по ремонту. Выполнение обслуживания или ремонта неквалифицированным специалистом приведет к возникновению риска получения травмы.

При выполнении ремонта инструмента используйте только идентичные запасные части. Следуйте инструкциям в разделе о выполнении обслуживания в данном руководстве. Использование несанкционированных деталей или несоблюдение инструкций по обслуживанию приведет к возникновению риска поражения электрическим током или получения травмы.

## **14. УТИЛИЗАЦИЯ**

Отслужившие свой срок электроинструменты, принадлежности и упаковку следует сдавать на экологически чистую переработку отходов.

## 15. ГАРАНТИЙНЫЕ ОБЯЗАТЕЛЬСТВА

**Гарантийный срок эксплуатации изделия – 12 месяцев со дня продажи.**  
Произведено Jinding Group Co., Ltd под контролем «Elti».

1. В случае выхода инструмента из строя в течение гарантийного срока эксплуатации по вине изготовителя владелец имеет право на бесплатный гарантийный ремонт при обязательном предъявлении оформленного гарантийного талона с полностью заполненными полями и штампом торговой организации.

2. Гарантийный случай устанавливается в уполномоченном сервисном центре.

3. Для гарантийного ремонта владельцу необходимо обратиться с приложением данного паспорта в гарантийную мастерскую. В гарантийный ремонт инструмент принимается в чистом виде; при отправке в сервисный центр необходимо упаковать изделие в жесткую транспортную упаковку, обеспечивающую его сохранность.

При гарантийном ремонте срок гарантии продлевается на время ремонта и пересылки.

### Гарантийный ремонт не осуществляется:

1. Без предъявления полностью и правильно заполненного гарантийного талона.
2. Если гарантийное свидетельство или талон не принадлежат данному инструменту.
3. При отсутствии, повреждении или изменении серийного номера на инструменте или в гарантийном талоне, или при их несоответствии;
4. При предоставлении изделия в разобранном виде.
5. При несоблюдении покупателем правил инструкции и техническому обслуживанию или использованию изделия не по назначению.
6. При использовании инструмента в производственных или иных целях, связанных с получением прибыли, а также при возникновении неисправностей связанных с нестабильностью параметров электросети, установленных ГОСТ.
7. При неправильной эксплуатации (использование инструмента не по назначению, установки на инструмент не предназначенных заводом-изготовителем насадок, дополнительных приспособлений и т. п.)
8. При наличии механических повреждений (трещин, сколов, вмятин, деформаций и пр.) корпуса и сетевого шнура; при наличии повреждений, вызванных воздействием агрессивных сред, высоких и низких температур или иных внешних факторов, попадании инородных предметов в вентиляционные отверстия инструмента, а также при повреждениях, наступивших вследствие несоблюдения правил хранения и транспортировки (коррозия металлических частей).
9. При эксплуатации инструмента с признаками неисправности (повышенный шум, вибрация, неравномерное вращение, потеря мощности, снижение оборотов, сильное искрение, запах гари).
10. При наличии повреждений, вызванных сильным внутренним и внешним загрязнением.

11. При поломке изделия из-за приложения чрезмерного усилия.

12. При неисправностях, возникших вследствие перегрузки, повлекшие выход из строя сопряженных или последовательных деталей, например, ротора и статора, а так же вследствие несоответствия параметров электросети напряжению, указанному для данного изделия.

13. При естественном износе деталей, в результате длительной эксплуатации (определяется по признакам полной или частичной выработки ресурса, сильного загрязнения, ржавчины снаружи и внутри, отработанной смазки в редукторе)

14. При обслуживании изделия вне гарантийной мастерской в период гарантии, очевидных попытках вскрытия и самостоятельного ремонта и смазки изделия (повреждены шлицы крепежных элементов, пломбы, защитные стикеры и пр.), а также при внесении самостоятельных изменений в конструкцию.

Гарантийный ремонт не распространяется:

1. На сменные принадлежности (аксессуары и оснастка), например: аккумуляторы, зарядные устройства, диски, ножи, сверла, буры, патроны, цепи, звездочки, цанговые зажимы, шины, элементы натяжения и крепления, головки триммеров, подошвы шлифовальных и ленточных машин, фильтры и тп.

2. На быстроизнашивающиеся детали, например: угольные щетки, приводные ремни, сальники, защитные кожухи, направляющие ролики, резиновые уплотнения, подшипники, приводные ремни и колеса, стволы, ленты тормоза, храповики и тросы стартеров, поршневые кольца и тп. Замена этих деталей в течение гарантийного срока является платной услугой.

3. На корпусные детали инструмента.

Профилактическое обслуживание электроинструмента (чистка, промывка, смазка, замена пыльников, поршневых и уплотнительных колец, щеток) в гарантийный и пост гарантийный период, является платной услугой.

О возможных нарушениях, изложенных выше условий гарантийного обслуживания, владельцу сообщается после проведения диагностики в сервисном центре.

Неисправности, вызванные несвоевременной заменой угольных щеток двигателя, устраняются за счет владельца инструмента.

## 16. ОБЩИЕ ПОЛОЖЕНИЯ

Гарантия на электроинструмент означает, что инструмент изготовлен из деталей и узлов, соответствующих чертежам и существующим стандартам, прошел проверку в ОТК завода-изготовителя. Дальнейшая его эксплуатация в течение гарантийного срока должна соответствовать паспорту, прилагаемому к электроинструменту. Невыполнение требований паспорта по правилам работы с электроинструментом, а также по смазке и уходу за ним, приводит к преждевременной его поломке. Правила приемки электроинструмента на гарантийный ремонт и причины выхода его из строя регламентируются данной инструкцией, которая согласована с заводом-изготовителем.

## 18. ПОВРЕЖДЕНИЕ ЭЛЕМЕНТОВ РЕДУКТОРА, ПЕРЕДАТОЧНЫХ МЕХАНИЗМОВ

Определение (повреждение, дефект)	Замечания (возможные причины)	Гарантия (да/нет)
Обломан зуб блок-шестерни инструмента (смазка нерабочая, наличие посторонних механических частиц).	Переключение скоростей в рабочем режиме.	нет
Износ зубьев шестерен.	Недостаточный уход.	нет
Выход из строя подшипников редуктора (смазка рабочая).	Некачественное изготовление.	да

Определение (повреждение, дефект)	Замечания (возможные причины)	Гарантия (да/нет)
Повреждения, возникшие по причине отсутствия или разрыва защитного кожуха, что способствовало загрязнению механизма.	Недостаточный уход.	нет
Повреждения редуктора из-за:		нет
- негерметичности;	По вине изготовителя.	да
- недостаточного количества смазки;	По вине изготовителя.	да
- недостаточного количества смазки;	Недостаточный уход.	нет
Повреждение механических частей электроинструмента вследствие неправильной регулировки, установки режущего сменного инструмента.	Невнимательное изучение инструкции по эксплуатации, применение для работы нестандартных приспособлений.	нет
Поломка вентилятора отсоса (наличие внутри корпуса налипшей грязи и опилок).	Неправильная эксплуатация и отсутствие ухода.	нет

### 19.ОПРЕДЕЛЕНИЕ ПОВРЕЖДЕНИЙ ПО ВНЕШНЕМУ ВИДУ

Определение (повреждение, дефект)	Замечания (возможные причины)	Гарантия (да/нет)
Внешние повреждения корпусных деталей, накладок, ручек, сетевого шнура и штепсельной вилки.	Неправильная эксплуатация.	нет
Загнутый шпindel (биение шпинделя).	Удар по шпинделю.	нет
Сильное загрязнение вентиляционных окон и внутри изделия ( пылью, жидкостями и т.п.).	Небрежная эксплуатация и недостаток ухода за электроинструментом.	нет
Сильное внешнее загрязнение инструмента, наличие на корпусе следов жидкостей и т. п.	Небрежная эксплуатация и недостаток ухода за электроинструментом.	нет
Ржавчина на металлических поверхностях электроинструмента.	Неправильное хранение.	нет
Повреждение от огня (внешнее).	Контакт с открытым пламенем.	нет
Электроинструмент принят в разобранном виде.	У потребителя отсутствует право разбирать инструмент во время гарантийного срока.	нет
Электроинструмент был ранее вскрыт вне сервисной мастерской, а также неправильная сборка, применение не соответствующей смазки, нестандартных подшипников и т.п., что могло привести к выходу из строя электроинструмента.	Ремонт электроинструмента в течение гарантийного срока должен проводиться в уполномоченных сервисных мастерских.	нет
Курок выключателя запал (наружных повреждений нет).	Выключатель испорчен.	да
Видимые поломки инструмента.	Падение, удар.	нет
Применение сменного инструмента: затупленного или поврежденного, нестандартного.	Нарушение условий эксплуатации и ухода, ведущих к перегрузке или поломке.	нет
Замена штепсельной вилки, удлинение сетевого шнура.	Нарушение правил эксплуатации.	нет
Повреждение резиновой манжеты сетевого шнура	Неправильная эксплуатация.	нет

Определение (повреждение, дефект)	Замечания (возможные причины)	Гарантия (да/нет)
Не читается совсем или частично выдавленный на корпусе заводской номер электроинструмента.	Нарушение правил эксплуатации.	нет
Пломба на корпусе отсутствует или не соответствует уполномоченной сервисной мастерской.	Попытка ремонта в неспециализированном ремонтном учреждении.	нет
Отсутствуют предусмотренные заводом-изготовителем наклейки.		да

### 20.ПОВРЕЖДЕНИЯ ЭЛЕМЕНТОВ ЭЛЕКТРОДВИГАТЕЛЯ

Определение (повреждение, дефект)	Замечания (возможные причины)	Гарантия (да/нет)
Сгоревшие обмотки якоря и статора, равномерное изменение цвета обмоток якоря.	Длительная работа с перегрузкой, недостаточное охлаждение из-за загрязнения электроинструмента.	нет
Якорь сгорел, катушки статора не изменили сопротивления.	Межвитковое замыкание якоря.	да
Сильное искрение на коллекторе якоря по причине межвиткового замыкания якоря (неравномерные цвета обмоток якоря).	Некачественное изготовление.	да
Пробой электрической изоляции шнура питания, обмоток статора, якоря (1500 V) без механических повреждений.	Некачественное изготовление.	да
Механическое нарушение изоляции якоря или статора в следствии загрязнения или попадания инородных веществ.	Небрежная эксплуатация и недостаток ухода за инструментом.	нет
Электрический пробой статора на корпус статора без механических повреждений.	Некачественное изготовление.	да
Разрыв обмотки якоря по причине некачественной пропитки, без признаков перегрузки.	Некачественное изготовление.	да
Износ зубьев вала якоря (смазка рабочая) других повреждений нет.	Некачественное изготовление.	да
Износ зубьев вала якоря и ведомого зубчатого колеса (смазка нерабочая или отсутствует, металл якоря с синевой).	Неправильная эксплуатация.	нет
Повреждение якоря, статора, корпуса электродвигателя, связанное с выходом из строя подшипников якоря (смазка нерабочая, отсутствует или наличие посторонних механических частиц).	Недостаточный уход за электроинструментом, неправильное обслуживание.	нет
Механическое повреждение щеток (может привести к выходу из строя якоря и статора).	Падение инструмента или небрежная эксплуатация.	нет
Механический износ обоих комплектов щеток (равномерный механический износ поверхности коллектора).	Эксплуатация инструмента более срока гарантийной наработки (двух комплектов щеток должно хватать на 1 год эксплуатации).	нет
Выход из строя ротора или статора вследствие заклинивания электроинструмента.	Неправильное закрепление, подбор инструмента или выбор режима пользователем.	нет
Выход из строя помехоподавляющего фильтра (конденсатора, катушек) без механических повреждений.	Некачественное изготовление.	да



## 21. ПОВРЕЖДЕНИЕ ВЫКЛЮЧАТЕЛЯ

Выход из строя выключателей относится к гарантийным случаям, за исключением случаев приведенных ниже:

Определение (повреждение, дефект)	Замечания (возможные причины)	Гарантия (да/нет)
Выход из строя выключателя (совместно со статором, якорем) по причине перегрузки.	Нарушение условий эксплуатации.	нет
Выход из строя выключателя (отсутствие возможности регулировки оборотов из-за засорения регулировочного колесика инородными веществами.	Небрежная эксплуатация и недостатки ухода за инструментом.	нет
Механические повреждения выключателя.	Небрежная эксплуатация.	нет

### Корешок талона №1 на гарантийный ремонт

модель: \_\_\_\_\_ )  
 Изъят « \_\_\_\_\_ » 20 \_\_\_\_ г.  
 Исполнитель \_\_\_\_\_

#### Действителен при заполнении

344091, г. Ростов-на-Дону, ул.Каширская 1А  
 тел. +7 (863) 292-99-45

#### **ТАЛОН №1**

на гарантийный ремонт  
 углошлифовальной машины  
 (модель: \_\_\_\_\_ )

Заполняет предприятие-изготовитель

Серийный номер: \_\_\_\_\_

Дата изготовления: \_\_\_\_\_

Представитель ОТК: \_\_\_\_\_

Заполняет торговая организация (подпись, штамп)

Продан \_\_\_\_\_

Дата продажи \_\_\_\_\_ (место печати)

Продавец \_\_\_\_\_ (подпись) (Ф.И.О)

### Корешок талона №2 на гарантийный ремонт

модель: \_\_\_\_\_ )  
 Изъят « \_\_\_\_\_ » 20 \_\_\_\_ г.  
 Исполнитель \_\_\_\_\_

#### Действителен при заполнении

344091, г. Ростов-на-Дону, ул.Каширская 1А  
 тел. +7 (863) 292-99-45

#### **ТАЛОН №2**

на гарантийный ремонт  
 углошлифовальной машины  
 (модель: \_\_\_\_\_ )

Заполняет предприятие-изготовитель

Серийный номер: \_\_\_\_\_

Дата изготовления: \_\_\_\_\_

Представитель ОТК: \_\_\_\_\_

Заполняет торговая организация (подпись, штамп)

Продан \_\_\_\_\_

Дата продажи \_\_\_\_\_ (место печати)

Продавец \_\_\_\_\_ (подпись) (Ф.И.О)

## 23. АДРЕСА ГАРАНТИЙНЫХ МАСТЕРСКИХ

Заполняет ремонтное предприятие

(наименование и адрес предприятия)

Исполнитель

(подпись)

(фамилия, имя, отчество)

Владелец

(подпись владельца)

(фамилия, имя, отчество)

Дата ремонта

Место печати

Утверждаю

(должность, подпись, ф.и.о. руководителя ремонтного предприятия)

Заполняет ремонтное предприятие

(наименование и адрес предприятия)

Исполнитель

(подпись)

(фамилия, имя, отчество)

Владелец

(подпись владельца)

(фамилия, имя, отчество)

Дата ремонта

Место печати

Утверждаю

(должность, подпись, ф.и.о. руководителя ремонтного предприятия)

Ремонт инструментов «Elti» должен осуществляться только квалифицированными специалистами в сервисных мастерских предприятий.

Ростов-на-Дону, ИП Коровов В.А., ул. Каширская, 1А. Тел.: 8-863-292-99-45 E-mail: mszovservice@mail.ru  
 Азов, ИП Жуков А.И., ТД «Хозяин», пр-д Объездной, 7А. Тел.: 8-928-100-46-70. E-mail: mordovkinoleg@yandex.ru  
 Акаси, ИП Левданский Н.П., ул. Ленина, 40. Тел.: 8-928-901-86-87. E-mail: mordovkinoleg@yandex.ru  
 Абакан, ИП Зуев А.М., СЦ «Каскад», ул. Игарская, 21. Тел.: 8-3902-305-755. E-mail: serviskaskad@list.ru  
 Анапа, ИП Ковязин Д.В., ул. Чехова, 50А, бокс 243, 2-я очередь. Тел.: 8-908-873-00-65. E-mail: benzotekhnika-anapa.ru  
 Астрахань, ООО «КВ-Сервис», ул. Дзержинского, 26. Тел.: 8-851-229-62-40. E-mail: kovshar-service@yandex.ru  
 Астрахань, ИП Курвнина Е.В., ул. 5-я Литейная, 30. Тел.: 8-989-791-00-11. E-mail: vozdyh2005@yandex.ru  
 Армавир, ИП Усков С.В., «Профф-Ремонт», ул. Софьи Перовской, 17. Тел.: 8-928-236-45-01. E-mail: prof-instrument2012@mail.ru  
 Ахтубинск, ИП Долинский В.Н., «СКВ Сервис», ул. Волгоградская, 8. Тел.: 8-937-508-00-01. E-mail: skvservice@mail.ru  
 Белгород, ИП Цыбулев И.Г., г. Белгород, ул. Железнодорожная, 79В. Тел.: 8-904-532-87-27. E-mail: risc8118@gmail.com  
 Белореченск, ИП Солопов О.А., ул. Первомайская, 1А. Тел.: 8-861-552-21-26. E-mail: anya39@rambler.ru  
 Брянск, ИП Абраменко Т.Н., ул. Литейная, 9. Тел.: 8-4832-33-77-31, 8-920-830-18-47. E-mail: rei32@ya.ru  
 Владимир, ИП Добжанская С.А., «Сервис-Плюс», пр. Ленина, 42. Тел.: 8-904-958-86-55. E-mail: sdozhanskaya@yandex.ru  
 Владимир, ИП Бибарсов Д.А., пр. Ленина, 42. Тел.: 8-904-958-86-55, 8-492-242-41-44 (факс). E-mail: servis\_plus33@mail.ru  
 Волгодонск, ИП Ибрагимов Э.Р., ул. Ленина, 93. Тел.: 8-800-200-08-63.  
 Волгоград, ИП Ахметова К.А., «Бензосервис», Шоссе авиаторов, 11А. Тел.: 8-8442-26-84-05. E-mail: promcomplex34@mail.ru  
 Волгоград, ИП Долинский В.Н., «СКВ Сервис», ул. Хиросимы, 6. Тел.: 8442-566664, 8-902-098-66-64. E-mail: skvservice@mail.ru  
 Волгоград, ИП Знаменщиков М.Н., СЦ «Калибр», пр. Ленина, 209. Тел.: 8442-740654. E-mail: vkalibr@bk.ru  
 Воронеж, ИП Соловьёв А.А., ул. Дубровина, 3В, ТЦ «Народный», пав. 41-42. Тел.: 473-229-43-83, 8-900-927-54-17. E-mail: belez36@mail.ru  
 Владикавказ, ИП Кожемякин А.Б., СЦ «Ремонт электроинструментов», ул. Гагиева, 83. Тел.: 8-928-686-58-13. E-mail: stator15@mail.ru  
 Грозный, ООО «Алиф», СЦ «Алиф», ул. Маяковского, 17В. Тел.: 8-928-001-33-03; 8-871-222-49-21. E-mail: aifgrozny@mail.ru; adamsaidalif@mail.ru  
 Елань, ИП Акимов А.С., ул. Вокзальная, 81. Тел.: 8-4452-5-50-94. E-mail: servis-volkova@yandex.ru  
 Екатеринбург, ООО «Мастер Сервис», пер. Автоматики, 1, оф.116. Тел.: 8-343-286-13-69  
 Екатеринбург, ООО «Мастер Сервис», пер. Автоматики, 1, оф. 101. Тел.: 8-343-286-13-69  
 Йошкар-Ола, ИП Захаров И.А., ул. Гончарова, 9. Тел.: 8-8362-30-45-48. E-mail: mi-ch@mail.ru  
 Краснодар, ИП Бондаренко Ю.В., СЦ «Магит», ул. Уральская, 83А. Тел.: (861) 292-46-26, факс (861) 210-13-77. E-mail: ytu5@rambler.ru  
 Краснодар, ИП Бондаренко Ю.В., ул. Ломоносова, 20. Тел./факс: (861) 275-86-61; 8-918-652-03-56; 8-964-892-18-19. E-mail: s2758661@rambler.ru  
 Краснодар, ИП Тлашадзе Г.Г., ул. Камвольная, 8. Тел.: 8-918-462-09-02. E-mail: georgi63t@mail.ru  
 Краснодар, ИП Лычкин С.М., магазин «Елена», ул. Северная 263/20. Тел.: 8-861-253-53-14. E-mail: elena\_sternaustralia@mail.ru  
 Краснодар, ИП Коломийцев А.В., Сервис инструмента, ул. Новороссийская, 236. Тел.: 89284414927  
 Крымск, ИП Жовтенко А.С., СЦ «ШМЕЛЬ», ул. Коммунистическая, 144А. Тел.: 8-952-823-36-74, 8-952-823-68-45. E-mail: magaz.master@mail.ru  
 Курган, ИП Райко И.С., СЦ «Техно Лидер», пр. Машиностроителей, 23/3. Тел.: (3522) 64-00-99. E-mail: Servis4500@mail.ru  
 Каменск-Шахтинский, ИП Недерубан Н.В., СЦ «220 Вольт», пер. Башкевича, 92. Тел.: 8-988-259-85-28. E-mail: service.kam.220-volt@yandex.ru  
 Киров, ИП Мошинин А.С., СЦ «БМС», Транспортный проезд, 5. Тел.: 8-964-256-74-86; 8-933-274-74-86. E-mail: bmservis@mail.ru  
 Лабинск, ИП Петров Н.С., СЦ «Мустанг», ул. Победы, 320. Тел.: 8-918-042-44-00. E-mail: 89180906070@mail.ru  
 Миллерово, ИП Ковач Ю.В., ул. Российская, 66/42. Тел.: 8-909-423-33-74. E-mail: kovatch@mail.ru  
 Майкоп, ИП Стоцко О.Л., ул. Промышленная, 24. Тел.: 8-961-829-70-00. E-mail: norbo2@yandex.ru  
 Махачкала, ИП Юсупов Р.М., «Горизонт-М», пос. Семендер, пр-т Казбекова, 192. Тел.: 8-988-451-27-51. E-mail: service@gorizont-m.ru  
 Махачкала, ИП Имихаев И.М., СЦ «Универсал», ул. Степной поселок, 4А. Тел.: 8-928-059-77-76; 8-963-423-07-77. E-mail: imihaev@mail.ru  
 Москва, ООО «Спецсервис», пр. Вернадского, 6В, с. 3. Тел.: 8-495-340-22-47  
 Нальчик, ИП Ильченко В.Д., «Строймастер», ул. Горького, 72. Тел.: 8-928-719-56-42. E-mail: vavilon.66@mail.ru  
 Нальчик, ИП Рассолов С.А., ул. Кадырова, 8. Тел.: 8-960-422-38-81. E-mail: s\_rassolov@mail.ru  
 Нальчик, ИП Маклаков Н.А., ул. Ахохова, 190. Тел.: 8-928-083-55-53; 8-965-496-66-63. E-mail: maklavkov.nazar@gmail.com  
 Некрасовский, поселок, ИП Солоков Ю.В., п. Некрасовский, Ярославской обл., ул. Мира 11А. Тел.: 9-910-975-78-36. E-mail: xasx@rambler.ru  
 Новороссийск, ИП Абдулова У.В., «Инструмент-Сервис», Анапское шоссе, 17А. Тел.: 8-900-28-99-239; 8-9617-67-10-10. E-mail: servis307220@yandex.ru  
 Новочеркасск, ИП Макаров А.А., СЦ «Инструментарий», ул. Гагарина, 33. Тел.: 89515233452. E-mail: 89515233452@yandex.ru  
 Орёл, ИП Сидорова С.В., «Электроприбор», ул. Достоевского, 8. Тел.: 8-910-305-07-87. E-mail: kondvikt@yandex.ru  
 Оренбург, ИП Ванюшин А.В., СЦ «99», ул. Орская, 99. Тел.: 8-3532-21-42-88. E-mail: orenburg350@mail.ru  
 Оренбург, ООО «ОптТоргПоволжье», ул. Беляевская, 40. Тел.: 8-3532-611-660. E-mail: opt.volga@bk.ru  
 Острогжск, ООО «Полус 36», «Сервисный центр», ул. Освобождения, 48. Тел.: 89081422514. E-mail: khkimatullaeva78@mail.ru  
 Пятигорск, ИП Гринько В.А., Промзона-2, ул. Производственная, 11. Тел.: 8-962-404-60-90. E-mail: grinkoviktor@mail.ru  
 Пятигорск, ИП Родионова Л.А., ул. Адмиральского, 6А. Тел.: 8-928-357-36-16. E-mail: ug\_service@mail.ru  
 Пенза, ИП Кирсанов А.С., Магазин «Русь», п. Кошшелей, ул. Октябрьская, 32. Тел.: 8-904-266-47-44. E-mail: nm1623@rambler.ru  
 Пермь, ИП Бурышев А.И., СЦ «Стинко», ш. Космонавтов, 316Б. Тел.: 342-254-30-40 (доб. 312, 315). E-mail: foresters-service@inbox.ru  
 Ростов-на-Дону, ИП Ибрагимов Э.Р., «Global Service», пр-д 40 летия Победы, 35; пр-т Буденновский, 19/54; ул. Добровольского, 13; пр-т Ворошиловский, 65. Тел.: 8-863-297-01-01; 8-800-200-08-63. E-mail: 2970101@mail.ru  
 Санкт-Петербург, ООО «ЭДС», ул. Чернышевского 15. Тел.: 812-572-30-20. E-mail: eds2005@ya.ru  
 Сочи, ООО «Коваль», СЦ «Мастер», п. Лазаревское, ул. Павлова, 137. Тел.: 8-918-401-17-79, 8-988-506-80-70. E-mail: mak180672@yandex.ru  
 Самара, ИП Колоколов Д.В., «ProfService», ул. Физкультурная, 17. Тел.: 8-846-990-54-46. E-mail: profservice63@yandex.ru  
 Старополь, ООО «Бытсервис», ул. 50 лет ВЛКСМ, 8/1. Тел.: 8-8652-74-01-91. E-mail: bytservis26@yandex.ru  
 Таганрог, ИП Поталов С.А., «Сервисный центр», ул. Александровская, 159. Тел.: 8-904-502-50-28  
 Тихорецк, ИП Иушина Л.В., магазин «Инструмент Сервис», ул. Лягидевского, 78. Тел.: 8-918-0228130. E-mail: iushin@list.ru  
 Тула, ООО «Инструмент Сервис», Одолевское шоссе, 78. Тел.: 8-487-239-23-96. E-mail: instrument-tula@mail.ru  
 Уфа, ИП Захаров И.А., «Мир инструментов», ул. Завая, 5, к.1. Тел.: 8-9352-222141. E-mail: mi-ch@mail.ru  
 Челябин, ИП Завишский Д.М., г. Челябинск, ул. Карова, 12. Тел.: 8903-493-55-02. E-mail: zdvish@yandex.ru  
 Череповец, ООО «Технотрейд», ул. Белинского, 3. тел.: 8202240510. E-mail: office@mstservice.ru  
 Черкесск, ИП Кущев Е.А., ТЦ «Техник», ул. Гутякулова, 13Д. Тел.: 8-8782-210557, 89889181587. E-mail: eservice2000@mail.ru, tsctehnik@mail.ru  
 Черкесск, ИП Гутякулов Б.Р., ул. Октябрьская 3. Тел.: 8-909-495-82-86; 8-928-923-04-05. E-mail: gbr04yandex.ru  
 Шахты, ИП Турапин А.Е., СЦ «Электроинструмент», ул. Ленина, 188. Тел.: 8-988-943-48-19. E-mail: ooolgdiya.service@mail.ru  
 Шахты, ИП Иванков А.Ю., «Интер-Сервис», ул. Делегатская, 2Б. Тел.: 8-928-216-35-94; 8-938-159-86-85. E-mail: newhouse@rambler.ru  
 Элиста, ИП Долинский В.Н., «СКВ Сервис» ул. 3-й микрорайон, 21А. Тел.: 84722-95207. E-mail: skvservice@mail.ru  
 Энгельс, ИП Мироненко М.О., пр-т Строителей, 31. Тел.: 8-845-374-01-67

Товар получен в исправном состоянии, без видимых повреждений, в полной комплектации, проверен в моем присутствии, претензий по качеству товара не имею. С условиями гарантии ознакомлен и согласен.  
 Подпись покупателя \_\_\_\_\_