



ЭЛЕКТРОПРИБОР

•БЕНЗО •ЭЛЕКТРОИНСТРУМЕНТ

**РУКОВОДСТВО
ПО ЭКСПЛУАТАЦИИ
РУБАНКА РУЧНОГО
ЭЛЕКТРИЧЕСКОГО**

**МОДЕЛЕЙ
P-900
P-900+CT
P-1600+CT**




344091
Г. РОСТОВ-НА-ДОНУ, УЛ.КАШИРСКАЯ, 1А
ТЕЛ.: (863)292-92-58, 292-92-57

WWW.PRIBOR-ELECTRO.RU



УВАЖАЕМЫЙ ПОКУПАТЕЛЬ !

 Прочитайте данную инструкцию от начала и до конца. Инструкция написана техническим языком, однако ее чтение займет совсем немного времени, дополнит Ваши знания и поможет избежать ошибок, ведущих к поломке инструмента, порче чужого имущества и, что самое главное, сохранит Ваше здоровье и здоровье окружающих Вас людей.

Мы постоянно работаем над усовершенствованием технологий и улучшением рабочих качеств нашей продукции. Поэтому купленный Вами инструмент может немного отличаться от изображенного на иллюстрации.

Спасибо за Ваш выбор!

С уважением, коллектив “Электроприбор”.

РУКОВОДСТВО ПО ЭКСПЛУАТАЦИИ РУБАНКА РУЧНОГО ЭЛЕКТРИЧЕСКОГО МОДЕЛЕЙ Р-900, Р-900+СТ, Р-1600+СТ

ОСНОВНЫЕ СВЕДЕНИЯ ОБ ИЗДЕЛИИ

Рубанок ручной электрический моделей Р-900, Р-900+СТ, Р-1600+СТ (далее по тексту рубанок) предназначен для строгания плоских поверхностей древесины и кромки (фаски) при изготовлении элементов деревянных конструкций. Возможно стационарное использование рубанка. Рубанок обеспечивает:

- направленный выброс стружки;
- плавное регулирование глубины строгания.

Данные модели предназначена для работы в условиях умеренного климата с диапазоном рабочих температур от -20 до +40 °С и относительной влажности воздуха не более 80%.

Питание от сети переменного тока напряжением 220 В, частотой 50 Гц. Допускаемые отклонения напряжения +/-10%, частоты +/-5%.

Рубанки ручные электрические «Электроприбор» относятся к классу бытового инструмента. Не перегружайте мотор рубанка, работайте с перерывами не менее 5 минут каждые 10-15 минут работы. Перед началом работы ознакомьтесь с данной инструкцией, внимательно прочитайте все разделы, даже если вы уверены, что прекрасно знаете все, что здесь может быть написано!

ТЕХНИЧЕСКИЕ ХАРАКТЕРИСТИКИ

модель	Р-900	Р-900+СТ	Р-1600+СТ
Мощность, Вт	900	900	1600
Напряжение, В	220	220	220
Частота тока, Гц	50	50	50
Число оборотов холостого хода, об/мин	16000	16000	16000
Ширина / глубина строгания, мм	82/3	82/3	110/3,5

КОМПЛЕКТАЦИЯ

Рубанок поставляется в торговую сеть в следующей комплектации:

Рубанок модели Р-900: рубанок, данное руководство, уголок, ограничитель глубины, ограничитель ширины, 2 винта, ключ.

Рубанок модели Р-900+СТ: рубанок, данное руководство, уголок, ограничитель глубины, ограничитель ширины, 2 винта, ключ, станок.

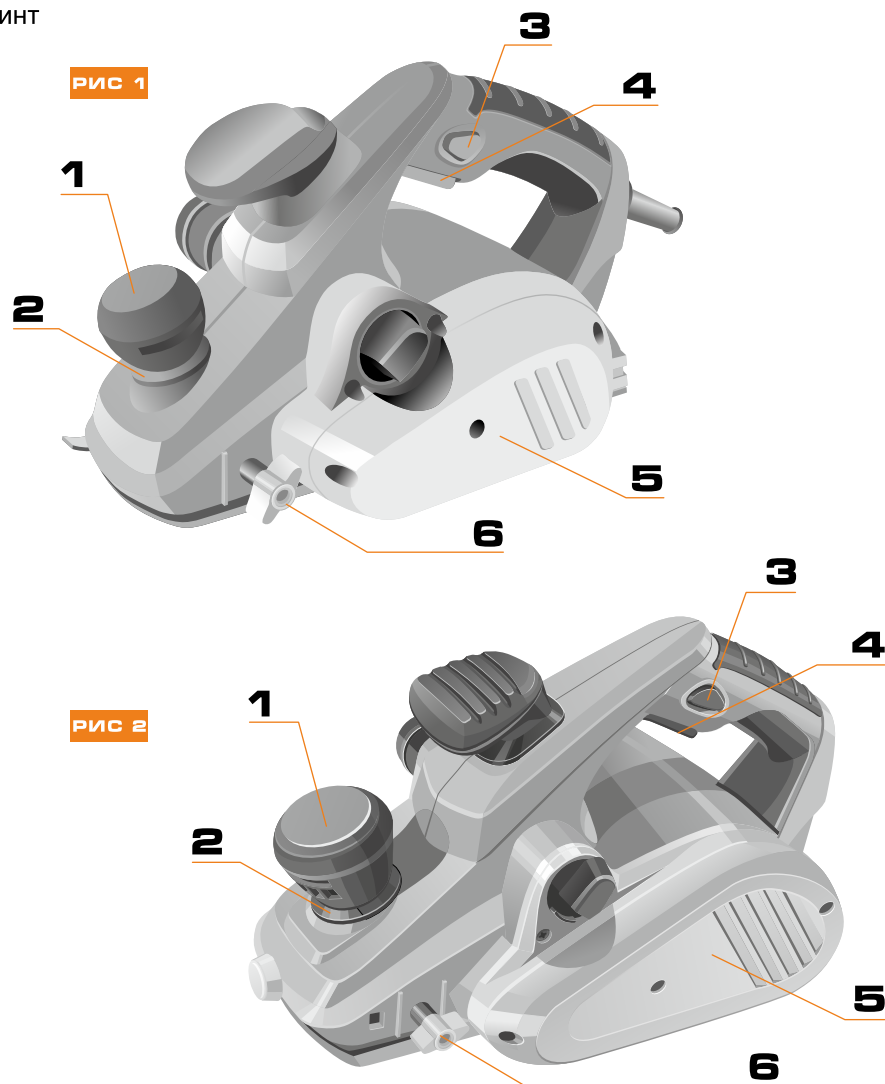
Рубанок модели Р-1600+СТ: рубанок, фреза, 2 ножа, 2 ключа, 2 щетки для двигателя, данное руководство, станок.

В зависимости от обстоятельств поставки, комплектность может незначительно изменяться. Это делается в целях вашего удобства и маркетинговой политики.

ОБЩИЙ ВИД

Общий вид модели P-900 представлен на рис.1
Общий вид модели P-1600+СТ представлен на рис.2

1. регулировка глубины строгания
2. шкала глубины
3. кнопка блокировки
4. выключатель
5. редуктор
6. ВИНТ



ТЕХНИКА БЕЗОПАСНОСТИ

ОБЩИЕ ПРАВИЛА

Всегда думайте, прежде, чем что-то делать!

Не пользуйтесь инструментом под дождем либо в сильно влажной среде, вблизи легковоспламеняющихся жидкостей, газов и материалов, в помещениях с агрессивными средами, способными разъедать металл, пластмассу.

Работайте в хорошо освещенных проветриваемых помещениях, содержите рабочее место в чистоте и порядке.

Не допускайте присутствия рядом с рабочим местом посторонних, детей и животных. Не позволяйте посторонним использовать Ваш инструмент, если Вы не уверены в их квалификации.

Никогда не работайте в состоянии алкогольного опьянения, под воздействием наркотических веществ либо препаратов снижающих концентрацию внимания, ухудшающих координацию движений и реакцию. Не работайте, будучи уставшим. Неверное движение может привести к травмам и порче имущества. Работайте в устойчивом положении, следите за равновесием.

Позаботьтесь о сохранности своего тела и организма. Используйте индивидуальные средства защиты для органов дыхания (маска, респиратор), зрения (защитные очки), слуха (шумоподавляющие наушники), рук (рабочие перчатки). Не надевайте слишком свободную одежду, украшения. Свисающий рукав, цепочка или длинные волосы могут попасть на строгальную фрезу, где могут быть повреждены или, что хуже, намотаны на нее. Подобная ситуация может привести к травмам. Используйте удобную нескользящую обувь. Не пренебрегайте этими вещами, вы сэкономите немало сил и времени.

Всегда следите за состоянием шнура питания, не ставьте на него тяжелых предметов, не допускайте его перетирания, следите, чтобы он не касался режущей поверхности строгальной фрезы. Не переносите машину за кабель, не выдергивайте вилку из сети питания за провод. Если кабель поврежден - не используйте инструмент, это может привести к его поломке, поражению электрическим током или пожару. Отключайте машину от питающей сети, когда отдыхаете, переносите ее на новое место работы. Следите, чтобы выключатель питания был выключен, когда вы подсоединяете кабель питания к сети.

Будьте внимательны к обрабатываемой поверхности, убедитесь, что она пригодна для обработки рубанком. Обращайте внимание на неоднородность поверхности - при обработке может произойти внезапное соскальзывание, проваливание или разрушение материала, при котором вы можете потерять равновесие, либо повредить себя.

Следите, в каком направлении летит пыль и отходы, всегда держите работающий инструмент так, чтобы не находиться на одной линии с потоком отходов.

Соблюдайте параметры, указанные на ножах, не используйте ножи, на которых указано меньшее допустимое число оборотов, чем дает Ваш рубанок.

Не давайте двигателю перегружаться, регулярно проверяйте, не перегрелся ли он, следите за искрением на щетках. Не прилагайте к рубанку усилий, от которых ощутимо снижается скорость вращения фрезы, не останавливайте ее при помощи любых предметов. Подробнее о фрезе и ножах будет сказано в разделе "работа".

Помните, от Ваших действий зависит Ваше здоровье и здоровье окружающих!

Извлеките из заводской упаковки рубанок и другие элементы. Проверьте, свободно ли вращается фреза вручную. Вращение должно быть свободным и равномерным. Затем запустите рубанок на холостом ходу. Дав поработать около 30 секунд и убедившись в отсутствии вибраций и посторонних шумов, можно приступать к работе. Перед этим проверьте параметры питающей сети. Если Вы используете удлинитель, убедитесь в его исправности и соответствии стандартам, а также месту, где вы намерены работать (для работы на открытом воздухе применяйте только специально предназначенные удлинители). Неисправный или слишком длинный удлинитель может привести к поломке инструмента, короткому замыканию, пожару и поражению электрическим током! Двойная изоляция, используемая в рубанках "Электроприбор", позволяет работать без третьего заземляющего контакта в сети питания. Не заземляйте инструмент!!! Убедитесь, что выключатель находится в положении "выключено", подключите сетевой кабель к питающей сети. Убедитесь, что посторонние предметы удалены из инструмента, возьмите рубанок двумя руками и включите на 30-40 секунд на холостом ходу. Если вы почувствуете вибрацию, запах горелой изоляции, услышите посторонние шумы или увидите круговой огонь возникающий на коллекторе двигателя, немедленно выключите инструмент и отключите кабель питания от сети. Если все в порядке, можете приступать к работе.

ПРИСПОСОБЛЕНИЕ ДЛЯ СТАЦИОНАРНОЙ УСТАНОВКИ

Для закрепления рубанка в приспособлении для стационарной установки (станка) необходимо:

- Установить станок основанием на верстаке/рабочем столе и закрепить через четыре отверстия;
- Убедиться, что рубанок отключён от сети электропитания, снять направляющую линейку (если она была установлена на рубанке);
- Установить рубанок в перевернутом положении на стойки и седло, соблюдая ориентацию, шнура питания. При этом вершина рукоятки рубанка должна разместиться в гнезде основания приспособления;
- Вставить два винта в отверстия стоек, завернуть до упора в соответствующие отверстия на корпусе рубанка;
- Вставить винты в отверстия седла, завернуть их и затянуть;
- Установить защитный кожух в гнездо на стойке приспособления, зафиксировать винтом.

Проверьте надёжность крепления, свободного перемещения и четкость срабатывания защитного кожуха.

РАБОТА

Бытовой электрический рубанок не рассчитан на длительный непрерывный режим работы. После пятнадцати минут работы необходимо дать рубанку как минимум пять минут "отдыха", чтобы он остыл.

При работе рубанком необходимо:

- подключать и отключать рубанок от сети штепсельной вилкой только при опущенной клавише выключателя;
- не прикладывать больших усилий, так как это приводит к преждевременному износу ножей и перегрузке рубанка.

Вращением ручки установить необходимую глубину строгания. Максимальную глубину следует устанавливать при черновом обдирочном строгании. При окончательной обработке устанавливайте незначительную глубину строгания.

Для выполнения операций строгания необходимо установить включенный рубанок передней опорой на обрабатываемую деталь и, равномерно его перемещая, без

значительных усилий нажатия, произвести строгание. Необходимость увеличения усилия нажатия говорит о затуплении ножей.

Строгание с большим усилием нажатия ведет к перегреву рубанка и преждевременному выходу его из строя. Для получения поверхности с меньшей шероховатостью скорость подачи рубанка необходимо уменьшать.

Для уменьшения уступов, образующихся при обработке широких поверхностей, строгание производится при установке наименьшей глубины строгания.

Снятие фасок осуществляется перемещением рубанка по обрабатываемому углу пиломатериала с использованием направляющего паза.

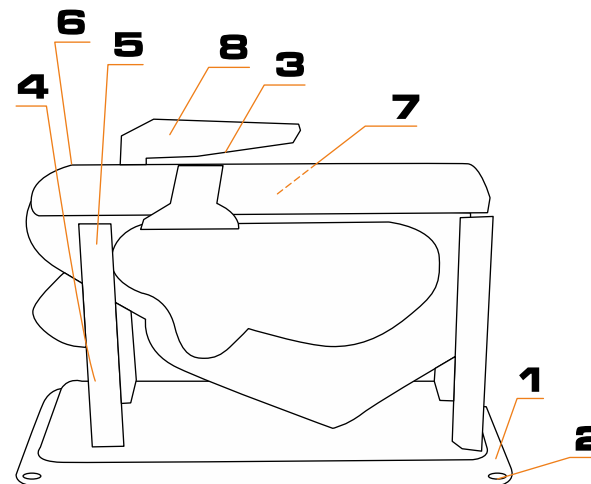
Не допускайте перегрева и перегрузки двигателя, для этого:

1. Не допускайте закупоривания вентиляционных щелей на корпусе.
2. Соблюдайте режим: после 10-15 минут работы делайте перерыв на 5 минут.
3. Следите за температурой двигателя (ее можно более менее точно ощутить по корпусу, примерно через 10-15 секунд после выключения), не допускайте его перегрева, делайте мысленную поправку на температуру воздуха.

Переноса выключенный рубанок, не держите палец на выключателе. Случайный пуск может привести к травмам. Отключайте при переносе от сети!

Никогда не кладите работающий рубанок на любые поверхности! Выключенный рубанок всегда кладите так, чтобы фреза не касалась поверхности и на нее не оказывалось никакого давления. Следите, чтобы части вашего тела, одежда и сетевой кабель не попадали в рабочую зону вращающейся фрезы.

При отдыхе, переноске, ремонте, чистке, замене диска и любых других манипуляциях, кроме самой работы, отключайте рубанок от сети питания. Если инструмент заклинило и двигатель остановился во время работы, немедленно выключите выключатель и отсоедините сетевой кабель от сети питания! Используйте инструмент строго по назначению, указанном в данной инструкции! Не используйте мало-мощный инструмент для выполнения тяжелых работ. Рубанки "Электроприбор" могут эффективно и безопасно работать только в тех режимах, для которых они созданы. Использование не по назначению лишает вас права на бесплатное гарантийное обслуживание и может привести к травмам.



1. Основание;
2. Отверстия для крепления;
3. Кронштейн крепления защитного кожуха;
4. Стойки;
5. Болт-барашек;
6. Винт;
7. Седло;
8. Защитный кожух.

ЗАМЕНА ЩЕТОК

Из-за большой скорости вращения двигателя, щетки двигателя рубанка приходят в негодность быстрее, чем у многих других электроинструментов. Поэтому в рубанках “Электроприбор” предусмотрена возможность самостоятельной замены щеток без полной разборки инструмента и лишения гарантии. Следите за искрением на коллекторе и, когда оно станет слишком сильным, замените щетки (один комплект щеток поставляется вместе с рубанком в заводской упаковке). **Не работайте с изношенными щетками!**

ОБСЛУЖИВАНИЕ И ХРАНЕНИЕ

Электрические рубанки “Электроприбор” не требуют какого-то особенного обслуживания. Однако: вовремя проводите профилактические работы и осмотр инструмента, содержите рубанок в чистоте, регулярно очищайте его корпус от пыли, масла и других загрязнений. При очистке не пользуйтесь растворителями и другими жидкостями, производите очистку влажной тряпкой. Регулярно прочищайте вентиляционные отверстия на корпусе. Следите за состоянием щеток и производите их своевременную замену. Храните и переносите рубанок в сухих чистых условиях, не допускайте его переноски вместе с острыми или твердыми инструментами и предметами, способными повредить корпус или сетевой кабель, строительными смесями и другими видами веществ, способными попасть внутрь. Храните инструмент в сухом, чистом месте, недоступном для детей! **Если рубанок находился на холоде, дайте ему прогреться не менее часа в теплом помещении перед тем, как включать в сеть! Влага и конденсат могут вывести из строя инструмент и привести к поражению электрическим током!**

ГАРАНТИЯ ИЗГОТОВИТЕЛЯ (ПОСТАВЩИКА)

■ Гарантийный срок эксплуатации инструмента - 12 месяцев со дня продажи. Произведено в PRC, ZHEJIANG SWIRLWIND TOOLS MADE CO.,LTD.

■ В случае выхода из строя инструмента в течении гарантийного срока эксплуатации по вине изготовителя владелец имеет право на бесплатный гарантийный ремонт при предъявлении гарантийного талона.

■ Удовлетворение претензий потребителя с недостатками по вине изготовителя производится в соответствии с законом РФ «О защите прав потребителей».

■ При гарантийном ремонте срок гарантии инструмента продлевается на срок ремонта.

Гарантия не распространяется:

■ на инструмент с дефектами, возникающими в результате эксплуатации его с нарушениями требований паспорта, в т.ч.: работа с перегрузкой электродвигателя;

■ механические повреждения в результате удара, падения и т.п.;

■ повреждения в результате воздействия огня, агрессивных веществ; ■ проникновения жидкостей, посторонних предметов внутрь изделия,

■ на механические повреждения (трещины, сколы и т.п.) и повреждения, вызванные воздействием агрессивных средств и высоких температур, попаданием инородных предметов в вентиляционные решетки инструмента, а также повреждения, наступившие вследствие неправильного хранения (коррозия металлических частей) и небрежной эксплуатации;

■ на быстроизнашиваемые части, а также на сменные принадлежности и сменные быстроизнашиваемые приспособления, за исключением случаев повреждений, произошедших вследствие гарантийной поломки электроинструмента;

■ естественный износ инструмента (полная выработка ресурса, сильное внутреннее или внешнее загрязнение);

■ на инструмент, вскрывавшийся или ремонтировавшийся в течение гарантийного срока вне гарантийной мастерской;

■ на инструмент с удаленным, стертým или измененным заводским номером;

■ при появлении неисправностей, вызванных действием непреодолимой силы (несчастный случай, пожар, наводнение, удар молнии и др.)

ОБЩИЕ ПОЛОЖЕНИЯ

Гарантия на электроинструмент означает, что инструмент изготовлен из деталей и узлов, соответствующих чертежам и существующим стандартам, прошел проверку в ОТК завода-изготовителя. Дальнейшая его эксплуатация в течение гарантийного срока должна соответствовать паспорту, прилагаемому к электроинструменту. Невыполнение требований паспорта по правилам работы с электроинструментом, а также по смазке и уходу за ним, приводит к преждевременной его поломке. Правила приемки электроинструмента на гарантийный ремонт и причины выхода его из строя регламентируются данной инструкцией, которая согласована с заводом-изготовителем.

ОПРЕДЕЛЕНИЕ ПОВРЕЖДЕНИЯ ПО ВНЕШНЕМУ ВИДУ

Определение (повреждение, дефект)	Замечания (возможные причины)	Гарантия (да/нет)
Внешние повреждения корпусных деталей, накладок, ручек, сетевого шнура и штепсельной вилки.	Неправильная эксплуатация.	нет
Загнутый шпindel (биение шпинделя).	Удар по шпинделю.	нет
Сильное загрязнение вентиляционных окон и внутри изделия (пылью, жидкостями и т.п.).	Небрежная эксплуатация и недостаток ухода за электроинструментом.	нет
Сильное внешнее загрязнение инструмента, наличие на корпусе следов жидкостей и т. п.	Небрежная эксплуатация и недостаток ухода за электроинструментом.	нет
Ржавчина на металлических поверхностях электроинструмента	Неправильное хранение.	нет
Повреждение от огня (внешнее).	Контакт с открытым пламенем.	нет
Электроинструмент принят в разобранном виде (отсутствует предусмотренная заводом-изготовителем пломба).	У потребителя отсутствует право разбирать инструмент во время гарантийного срока.	нет
Электроинструмент был ранее вскрыт вне сервисной мастерской, отсутствует предусмотренная заводом-изготовителем пломба, а также неправильная сборка, применение не соответствующей смазки, нестандартных подшипников и т.п., что могло привести к выходу из строя электроинструмента.	Ремонт электроинструмента в течение гарантийного срока должен проводиться в уполномоченных сервисных мастерских.	нет
Курок выключателя запал (наружных повреждений нет).	Выключатель испорчен.	да
Видимые поломки инструмента.	Падение, удар.	нет
Применение сменного инструмента: затупленного или поврежденного, нестандартного.	Нарушение условий эксплуатации и ухода, ведущих к перегрузке или поломке.	нет
Замена штепсельной вилки, удлинение сетевого шнура.	Нарушение правил эксплуатации.	нет
Повреждение резиновой манжеты виброшлифователя (МПШ)	Неправильная эксплуатация.	нет
Не читается совсем или частично выдавленный на корпусе статора заводской номер электроинструмента.	Нарушение правил эксплуатации.	нет

Пломба на корпусе отсутствует или не соответствует заводской, а также уполномоченной сервисной мастерской.	Попытка ремонта в неспециализированном ремонтном учреждении.	нет
Отсутствуют предусмотренные завод-изготовителем наклейки.		да
Поломка штока электроинструмента.		нет

ПОВРЕЖДЕНИЯ ЭЛЕМЕНТОВ ЭЛЕКТРОДВИГАТЕЛЯ

Определение (повреждение, дефект)	Замечания (возможные причины)	Гарантия (да/нет)
Сгоревшие обмотки якоря и статора, равномерное изменение цвета обмоток якоря.	Длительная работа с перегрузкой, недостаточное охлаждение из-за загрязнения электроинструмента.	нет
Якорь сгорел, катушки статора не изменили сопротивления.	Межвитковое замыкание якоря.	да
Сильное искрение на коллекторе якоря по причине межвиткового замыкания якоря (неравномерные цвета обмоток якоря).	Некачественное изготовление.	да
Пробой электрической изоляции шнура питания, обмоток статора, якоря (1500 V) без механических повреждений.	Некачественное изготовление.	да
Механическое нарушение изоляции якоря или статора в следствии загрязнения или попадания инородных веществ.	Небрежная эксплуатация и недостаток ухода за инструментом.	нет
Электрический пробой статора на корпус статора без механических повреждений.	Некачественное изготовление.	да
Разрыв обмотки якоря по причине некачественной пропитки, без признаков перегрузки.	Некачественное изготовление.	да
Износ зубьев вала якоря (смазка рабочая) других повреждений нет.	Некачественное изготовление.	да
Износ зубьев вала якоря и ведомого зубчатого колеса (смазка нерабочая или отсутствует, металл якоря с синевой).	Неправильная эксплуатация.	нет
Повреждение якоря, статора, корпуса электродвигателя, связанное с выходом из строя подшипников якоря (смазка нерабочая, отсутствует или наличие посторонних механических частиц).	Недостаточный уход за электроинструментом, неправильное обслуживание	нет
Механическое повреждение щеток (может привести к выходу из строя якоря и статора).	Падение инструмента или небрежная эксплуатация.	нет
Механический износ обоих комплектов щеток (равномерный механический износ поверхности коллектора).	Эксплуатация инструмента более срока гарантийной наработки (двух комплектов щеток должно хватать на 1 год эксплуатации).	нет
Выход из строя ротора или статора вследствие заклинивания электроинструмента.	Неправильное закрепление, подбор инструмента или выбор режима пользователем.	нет
Выход из строя помехоподавляющего фильтра (конденсатора, катушек) без механических повреждений.	Некачественное изготовление.	да

ПОВРЕЖДЕНИЕ ВЫКЛЮЧАТЕЛЯ

Выход из строя выключателей относится к гарантийным случаям, за исключением случаев приведенных ниже:

Определение (повреждение, дефект)	Замечания (возможные причины)	Гарантия (да/нет)
Выход из строя выключателя (совместно со статором, якорем) по причине перегрузки.	Нарушение условий эксплуатации.	нет
Выход из строя выключателя (отсутствии возможности регулировки плавности) из-за засорения регулировочного колесика инородными веществами.	Небрежная эксплуатация и недостаток ухода за инструментом.	нет
Механические повреждения выключателя.	Небрежная эксплуатация.	нет

ПОВРЕЖДЕНИЕ ЭЛЕМЕНТОВ РЕДУКТОРА, ПЕРЕДАТОЧНЫХ МЕХАНИЗМОВ

Определение (повреждение, дефект)	Замечания (возможные причины)	Гарантия (да/нет)
Обломан зуб блок-шестерни инструмента (смазка нерабочая, наличие посторонних механических частиц).	Переключение скоростей в рабочем режиме.	нет
Износ зубьев шестерен.	Недостаточный уход.	нет
Выход из строя подшипников редуктора (смазка рабочая).	Некачественное изготовление.	да
Выход из строя подшипников редуктора (смазка нерабочая, наличие посторонних механических примесей).	Недостаточный уход.	нет
Повреждения, возникшие по причине отсутствия или разрыва защитного кожуха, что способствовало загрязнению механизма.	Недостаточный уход.	нет
Разрыв или износ зубчатого ремня.	Перегрузка.	нет
Повреждения редуктора из-за:		нет
- негерметичности;	По вине изготовителя.	да
- недостаточного количества смазки;	По вине изготовителя.	да
- недостаточного количества смазки;	Недостаточный уход.	нет
Повреждение механических частей электроинструмента вследствие неправильной регулировки, установки режущего сменного инструмента.	Невнимательное изучение инструкции по эксплуатации, применение для работы нестандартных приспособлений.	нет
Поломка вентилятора отсоса МПШ (наличие внутри корпуса налипшей грязи и опилок).	Неправильная эксплуатация и отсутствие ухода.	нет

АДРЕСА ГАРАНТИЙНЫХ МАСТЕРСКИХ

Ремонт инструментов «Электроприбор» должен осуществляться только квалифицированными специалистами в сервисных мастерских предприятий.

Ростов-на-Дону, ул. Каширская 1А

Телефон гарантийной мастерской: +7 (863) 292-99-45

Телефон отдела продаж: +7 (863) 292-92-56, 292-92-57, 292-92-58

e-mail: elector11.don@gmail.com

Воронеж, «Элинс». Тел.: +7 (473) 237-93-93, +7 (473) 226-25-67. E-mail: elins_service@mail.ru

Белгород, ИП Шабанов, ул. Костюкова,1. Тел.: +7 (4722) 55-86-08. E-mail: shagr_bel@mail.ru

Буденновск, ИП Иванов, Тел.: +7 (928) 815-36-46. E-mail: elektro.a.ivanov@yandex.ru

Волгоград, ИП Ахметова. Тел.: +7 (960) 888-26-82

Волгоград, ИП Синицкий. ул. 95 Гвардейской дивизии, 9.

Тел.: +7 (906) 169-80-36, +7 (8442) 76-55-07

Изобильный, ИП Турчаков. Тел.: +7 (962) 003-63-32. E-mail: kym_77i@mail.ru

Краснодар, «Электроприбор-Юг». Тел.: +7 (918) 963-29-73. E-mail: klim-ins@mail.ru

Краснодар, ИП Одобеско, ул. Раздельная 35. Тел.: +7 (965) 472-77-20

Краснодар, ИП Осипян, ул. Уральская, 87 (Уральская-Онежская).

Тел. +7 (861) 210-91-65, +7 (918) 049-32-82. E-mail: beda@kubaninstrument.ru

Краснодар, ИП Тласадзе. Тел.: +7 (918) 462-09-02. E-mail: georgi63i@mail.ru

Лабинск, ИП Лужецкий. Тел.: +7 (86169) 3-43-03, +7 (86169) 3-43-01, +7 (918) 090-60-70

Нижний Новгород, «Ключ». Тел.: +7 (831) 430-31-79. E-mail: ivasiliev@mts-nn.ru

Оренбург, Орстрим. Тел.: +7 (3532) 44-26-44. E-mail: servis-73@mail.ru

Пермь, «ББК-Белослудцев». Тел.: +7 (982) 452-46-84. E-mail: e-korolkov@yandex.ru

Пятигорск, ИП Гринько. Тел.: +7 (962) 404-60-90. E-mail: grinkoviktor@mail.ru

Ставрополь, ИП Поддубная, пер Буйнакского 3/1. E-mail: eotbor@mail.ru

Тел.: +7 (8652) 29-76-69, +7 (962) 450-12-79

Ставрополь, ИП Филимонов, ул Лермонтова, 375.

Тел.: +7 (8652) 56-03-56, +7 (918) 80-28-151. E-mail: service_instr@mail.com

Ставрополь, ИП Шляхов, Старомарьевское шоссе 14/1. Тел.: +7 (988) 742-76-69

Таганрог, ИП Булгаков, ул. 2й переулок, 49. Тел.: +7 (928) 603-68-57. E-mail: bulgakov@mail.com

Тихорецк, ИП Макаренко. Тел.: +7 (918) 453-36-73, +7 (918) 435-19-36. E-mail: iushin@list.ru

Товар получен в исправном состоянии, без видимых повреждений, в полной комплектации, проверен в моем присутствии, претензий по качеству товара не имею. С условиями гарантии ознакомлен и согласен.
Подпись покупателя _____

Корешок талона №1 на гарантийный ремонт

модель: _____)
Изыят « _____ » _____ 20 ____ г.
Исполнитель _____

Корешок талона №2 на гарантийный ремонт

модель: _____)
Изыят « _____ » _____ 20 ____ г.
Исполнитель _____

Действителен при заполнении

344091, г. Ростов-на-Дону, ул.Каширская 1А
тел. +7 (863) 292-99-45

ТАЛОН №1

на гарантийный ремонт
рубанка электрического
(модель: _____)

Заполняет предприятие-изготовитель

Серийный номер: _____

Дата изготовления: _____

Представитель ОТК: _____

Заполняет торговая организация _____
(подпись, штамп)

Продан _____

Дата продажи _____
(место печати)

Продавец _____
(подпись) (Ф.И.О)

Действителен при заполнении

344091, г. Ростов-на-Дону, ул.Каширская 1А
тел. +7 (863) 292-99-45

ТАЛОН №2

на гарантийный ремонт
рубанка электрического
(модель: _____)

Заполняет предприятие-изготовитель

Серийный номер: _____

Дата изготовления: _____

Представитель ОТК: _____

Заполняет торговая организация _____
(подпись, штамп)

Продан _____

Дата продажи _____
(место печати)

Продавец _____
(подпись) (Ф.И.О)

НАША ПРОДУКЦИЯ

КОМПАНИЯ "ЭЛЕКТРОПРИБОР" ПРЕДЛАГАЕТ ВАШЕМУ ВНИМАНИЮ ШИРОКИЙ ВЫБОР ИНСТРУМЕНТА И ОБОРУДОВАНИЯ

Заполняет ремонтное предприятие

_____ (наименование и адрес предприятия)

Исполнитель _____ (подпись) _____ (фамилия, имя, отчество)

Владелец _____

(подпись владельца) _____ (фамилия, имя, отчество)

Дата ремонта _____ Место печати _____

Утверждаю _____ (должность, подпись, ф.и.о. руководителя ремонтного предприятия)

Заполняет ремонтное предприятие

_____ (наименование и адрес предприятия)

Исполнитель _____ (подпись) _____ (фамилия, имя, отчество)

Владелец _____

(подпись владельца) _____ (фамилия, имя, отчество)

Дата ремонта _____ Место печати _____

Утверждаю _____ (должность, подпись, ф.и.о. руководителя ремонтного предприятия)

