



Ул. Каширская, 1А
г. Ростов-на-Дону,
Ростовская область,
Российская Федерация,
344091

офис:
+7 (863) 292-92-56
+7 (863) 292-92-57
+7 (863) 292-92-58
+7 (863) 292-92-59
+7 (863) 292-92-46

мастерская:
+7 (863) 292-99-45
+7 (863) 210-53-26

отдел розничной продажи:
+7 (863) 292-99-43

Произведено в КНР

РУКОВОДСТВО ПО ЭКСПЛУАТАЦИИ
ДОМКРАТА ГИДРАВЛИЧЕСКОГО
ПОДКАТНОГО

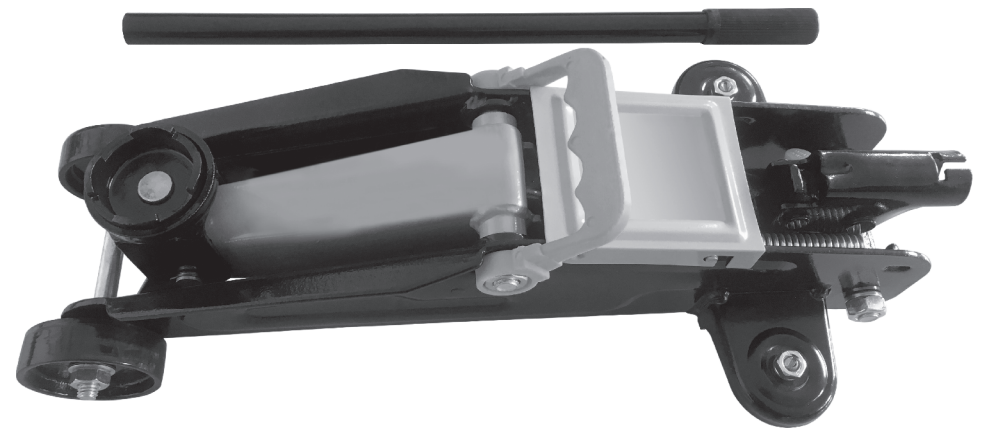
Д-2/130/330

Д-2/130/355

Д-2/145/400

Д-3/85/500

Д-3/135/460




ПРОФЕССИОНАЛЬНОЕ СЕРИЯ



РУКОВОДСТВО ПО ЭКСПЛУАТАЦИИ ДОМКРАТА ГИДРАВЛИЧЕСКОГО ПОДКАТНОГО

УВАЖАЕМЫЙ ПОКУПАТЕЛЬ !

 Прочитайте данную инструкцию от начала и до конца. Инструкция написана техническим языком, однако ее чтение займет совсем немного времени, дополнит Ваши знания и поможет избежать ошибок, ведущих к поломке инструмента, порче чужого имущества и, что самое главное, сохранит Ваше здоровье и здоровье окружающих Вас людей.

Мы постоянно работаем над усовершенствованием технологий и улучшением рабочих качеств нашей продукции. Приобретенный Вами инструмент может иметь некоторые отличия от настоящего руководства, связанные с изменением конструкции, не влияющие на условия эксплуатации.

Спасибо за Ваш выбор!

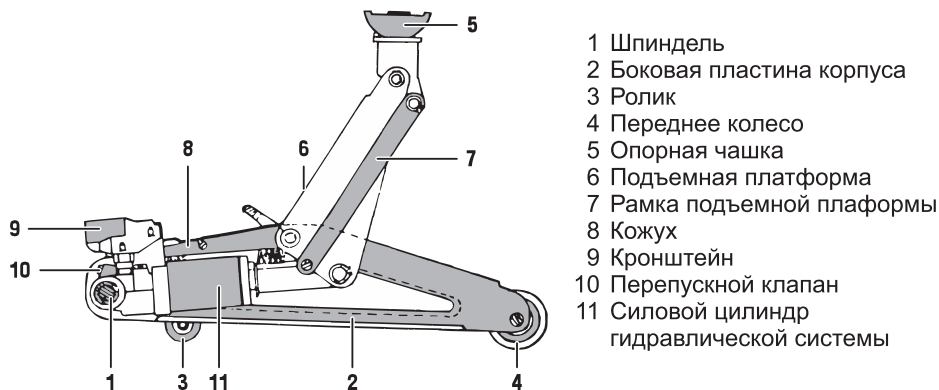
С уважением, коллектив «Электроприбор»

НАЗНАЧЕНИЕ И ОБЛАСТЬ ПРИМЕНЕНИЯ

Гидравлический домкрат представляет собой устройство с ручным приводом, предназначенное для поднятия грузов. Домкрат располагается при подъеме/опускании под грузом, исключая необходимость использования вспомогательных сооружений, канатов или цепей и т.п.

Домкрат прост в эксплуатации и удобен при поднятии грузов, особенно, при обслуживании автомобиля: замене колеса, тормозных колодок, шаровых опор, при ремонте выпускной системы и т.п.

ВНЕШНИЙ ВИД



ТЕХНИЧЕСКИЕ ХАРАКТЕРИСТИКИ

Модель	Д-2/130/330	Д-2/130/355	Д-2/145/400	Д-3/85/500	Д-3/135/460
Грузоподъемность	2 т	2 т	2 т	3 т	3 т
Минимальная высота подхвата	130 мм	130 мм	145 мм	85 мм	135 мм
Максимальная высота подхвата	330 мм	355 мм	400 мм	500 мм	460 мм
Вес нетто	8,6 кг	8,2 кг	8,6 кг	33,7 кг	20 кг

КОМПЛЕКТАЦИЯ

Домкрат в сборе (1 шт), рукоятка составная (1 шт), руководство по эксплуатации (1 шт), упаковка (1 шт).

 **Технические характеристики и комплект поставки могут быть изменены без предварительного уведомления.**

ПОРЯДОК РАБОТЫ

Перед началом эксплуатации

1. Убедитесь в отсутствии: видимых механических повреждений корпуса и рукоятки, потеков гидравлической жидкости, поврежденных, плохо закрепленных или отсутствующих частей;

2. Установите рукоятку на перепускной клапан (10). Вращая рукоятку против часовой стрелки, откройте перепускной клапан;

3. Переставьте рукоятку в отверстие кронштейна (9). Несколько раз покачайте рукоятку для удаления воздуха из гидросистемы;

4. Закройте перепускной клапан (вращая рукоятку по часовой стрелке).



Подъем груза

1. Установите домкрат на ровную твердую поверхность;

2. Установите домкрат под груз таким образом, чтобы опорная чашка (5) приняла нагрузку по центру.

Примечания:

► при подъеме автомобиля устанавливайте домкрат под точку подхвата автомобиля, рекомендованную автопроизводителем (см. руководство по

использованию транспортного средства);

3. Вставьте рукоятку в отверстие кронштейна. Качая рукоятку вверх-вниз, поднимите груз на необходимую высоту;

4. После поднятия используйте специальные подставки для удержания груза в течение работы.

Опускание груза

1. Приподнимите груз на высоту, достаточную для беспрепятственного удаления подставок. Уберите подставки;

2. Переставьте рукоятку на перепускной клапан. Медленно вращая рукоятку против часовой стрелки, откройте перепускной клапан. Груз начнет плавно опускаться. Учитывайте, что скорость опускания груза зависит от величины открытия перепускного клапана.

! *Поворачивайте рукоятку медленно для предотвращения резкого падения груза.*

3. Когда груз полностью опустится, убедитесь, что опорная чашка также опустилась и не мешает извлекать домкрат из-под груза.

ТЕХНИЧЕСКОЕ ОБСЛУЖИВАНИЕ

! *Не допускается замена масла и смазка частей домкрата, находящегося под нагрузкой.*

Периодическое техническое обслуживание

Проверяйте домкрат 1 раз в три месяца. При необходимости добавляйте рабочую жидкость и удаляйте воздух из гидравлической системы. Периодически смазывайте маслом для смазки все подвижные детали.

Замена или добавление рабочей жидкости

1. Убедитесь, что регулируемый дроссель открыт и опорная чашка полностью опущена;

2. Установите рукоятку в отверстие кронштейна и отклоните кронштейн в горизонтальное положение;

3. Снимите кожух (8), закрывающий силовой цилиндр гидравлической системы (11);

4. Протрите чистой хлопчатобумажной тканью поверхность силового цилиндра около масляного резервуара;

5. Извлеките резиновую заглушку из емкости, которая конструктивно совмещена с силовым цилиндром в одном корпусе;

6. Установите воронку в заливную горловину емкости и залейте рабочую жидкость. Не допускайте переливания емкости.

! *Используйте только специальное индустриальное масло для гидравлических систем.*

7. Извлеките воронку из заливной горловины;

8. Очистите систему от воздуха, как будет описано ниже (см. ч. «Удаление воздуха из системы»);

9. Верните кронштейн в горизонтальное положение и установите на место заглушку, используя шлицевую отвертку;

10. Удалите хлопчатобумажной тканью излишки рабочей жидкости с поверхности домкрата;

11. Установите кожух на место.

Для лучшей работы и длительного срока службы полностью заменяйте масло не реже одного раза в год.

Удаление воздуха из системы

При попадании воздуха внутрь домкрата его эффективность снижается. Необходимо очищать гидравлическую систему от воздуха следующим образом.

1. Протрите чистой хлопчатобумажной тканью поверхность домкрата около масляного резервуара;

2. Установите рукоятку в отверстие кронштейна;

3. Убедитесь, что перепускной клапан открыт и опорная чашка полностью опущена;

4. Извлеките резиновую заглушку из емкости;

5. Несколько раз покачайте рукоятку для удаления воздуха из гидросистемы домкрата;

6. Закройте перепускной клапан, установите заглушку на место. Если эффективность работы домкрата по-прежнему низка, то повторите процедуру удаления воздуха еще раз.

РУКОВОДСТВО ПО БЕЗОПАСНОСТИ

► домкрат является исключительно подъемным механизмом. Не перемещайте груз при помощи домкрата. Если Вам необходимо переместить груз, используйте специализированное оборудование;

► домкрат предназначен для использования на твердых ровных поверхностях, которые способны выдержать массу груза. Использование домкрата на неровной

поверхности может стать причиной неустойчивости оборудования и опрокидывания груза;

- ▶ не превышайте грузоподъемность домкрата;
- ▶ при использовании домкрата для обслуживания автомобиля на опорную чашку следует устанавливать резиновую прокладку или деревянный брусок;
- ▶ не используйте домкрат для удержания груза на весу;
- ▶ при работе с грузом используйте страховочные приспособления (башмаки, стойки);
- ▶ будьте осторожны во время подъема и опускания груза. Не увеличивайте массу груза во время подъема. Не опускайте груз слишком быстро и не останавливайтесь на середине подъема;
- ▶ при поднятии автомобиля всегда подкладывайте «башмаки» под колесо, которое находится по диагонали от поднимаемого, для предотвращения смещения груза;
- ▶ не используйте изделие при наличии видимых механических повреждений, которые могут привести к травмам персонала и/или нанести ущерб имуществу;
- ▶ запрещается нарушать заводские регулировки предохранительного клапана;
- ▶ не вносите изменений в конструкцию домкрата;
- ▶ все ремонтные работы должны проводиться только специалистами сервисных центров;
- ▶ несоблюдение данных требований может стать причиной несчастного случая и/или нанесения ущерба имуществу.

УСТРАНЕНИЕ НЕПОЛАДОК

Возможные неисправности и методы их устранения

Неисправность	Меры к устранению				
	А		В		
Домкрат не опускается полностью	А		В		
Домкрат не опускает груз		Б			
Домкрат не поднимается на максимальную высоту	А			Г	
Домкрат опускается под воздействием груза	А	Б			
Домкрат не поднимает груз		Б		Г	Д

А.

В системе воздух (см. ч. «Удаление воздуха из системы»);

Б.

Неплотно закрыт перепускной клапан. Закройте перепускной клапан плотнее (но не сорвите его);

В.

Возвратная пружина подъемной платформы может быть сломана или не закреплена. Замените пружину;

! Данную работу рекомендуется проводить в сервисном центре.

Г.

Низкий уровень рабочей жидкости в домкрате. Добавьте рабочую жидкость (см. ч. «Замена или добавление рабочей жидкости»);

Д.

Перегрузка. Уменьшите нагрузку на домкрат.

Примечание: в силу технической сложности изделия, критерии предельных состояний и состояние критического отказа не могут быть определены пользователем самостоятельно. В случае явной или предполагаемой неисправности обратитесь к приведенной выше таблице. Если неисправности в перечне не оказалось или Вы не смогли устранить ее, обратитесь в специализированный сервисный центр. Заключение о предельном состоянии изделия или его частей, а также о критическом отказе оборудования сервисный центр выдает в форме соответствующего Акта.

РЕКОМЕНДАЦИИ ПО ХРАНЕНИЮ, ТРАНСПОРТИРОВКЕ И УТИЛИЗАЦИИ

1. Транспортировка должна осуществляться в отгрузочной таре или кейсе (для моделей, в которых кейс входит в комплект поставки);
2. Содержите домкрат в чистоте. Избегайте воздействия влаги. Если же попала влага - тщательно протрите сухой гладкой тканью все детали домкрата;
3. При хранении домкрат должен быть опущен, в противном случае происходит испарение смазки, что может привести к коррозии и неправильной работе домкрата;
4. Запрещено утилизировать вместе с бытовыми отходами.

ГАРАНТИЙНЫЕ ОБЯЗАТЕЛЬСТВА

1. Настоящая гарантия не ограничивает законных прав потребителей, предоставленных им действующим законодательством РФ;

2. Гарантийные обязательства распространяются только на неисправности, выявленные в течение гарантийного срока и обусловленные производственными и конструктивными факторами;

3. Срок службы данного изделия составляет 5 лет со дня продажи;

4. Неисправные узлы инструментов в течение гарантийного срока ремонтируются или заменяются новыми. Решение о целесообразности их замены или ремонта остается за специализированным сервисным центром. Заменяемые детали переходят в собственность службы сервиса;

5. Срок гарантии составляет 12 месяцев со дня продажи;

6. Гарантийный ремонт не осуществляется в следующих случаях:

▶ при использовании оборудования не по назначению, указанному в руководстве по эксплуатации;

▶ при механических повреждениях оборудования;

▶ при возникновении недостатков из-за действия непреодолимой силы, а также из-за неблагоприятных атмосферных или иных внешних воздействий на изделие, таких, как дождь, снег, повышенная влажность, нагрев, агрессивные среды и др;

▶ при естественном износе оборудования (полная выработка ресурса, сильное внутреннее или внешнее загрязнение, ржавчина);

▶ при возникновении повреждений из-за несоблюдения предусмотренных инструкцией условий эксплуатации;

▶ при попадании в оборудование посторонних предметов, например, песка, камней, материалов или веществ, не являющихся отходами, сопровождающими применение по назначению;

▶ при повреждении изделия вследствие несоблюдения правил хранения, указанных в руководстве по эксплуатации;

▶ после попыток самостоятельного вскрытия, ремонта, внесения конструктивных изменений;

▶ при повреждении изделия из-за неправильной транспортировки. Оборудование должно перевозиться в собранном виде в упаковке, предотвращающей механические или иные повреждения и защищающей от неблагоприятного воздействия окружающей среды.

Произведено SHANDONG QIYANG TOOLS CO.,LTD под контролем «Электроприбор»

Корешок талона №1
на гарантийный ремонт

модель: _____)
Изъят « _____ » 20 ____ г.
Исполнитель _____

Действителен при заполнении

344091, г. Ростов-на-Дону, ул.Каширская 1А
тел. +7 (863) 292-99-45

ТАЛОН №1

на гарантийный ремонт домкрата
гидравлического подкатного
(модель: _____)

Заполняет предприятие-изготовитель

Серийный номер: _____

Дата изготовления: _____

Представитель ОТК: _____

Заполняет торговая организация (подпись, штамп)

Продан _____

Дата продажи _____ (место печати)

Продавец _____ (подпись) (Ф.И.О)

Корешок талона №2
на гарантийный ремонт

модель: _____)
Изъят « _____ » 20 ____ г.
Исполнитель _____

Действителен при заполнении

344091, г. Ростов-на-Дону, ул.Каширская 1А
тел. +7 (863) 292-99-45

ТАЛОН №2

на гарантийный ремонт домкрата
гидравлического подкатного
(модель: _____)

Заполняет предприятие-изготовитель

Серийный номер: _____

Дата изготовления: _____

Представитель ОТК: _____

Заполняет торговая организация (подпись, штамп)

Продан _____

Дата продажи _____ (место печати)

Продавец _____ (подпись) (Ф.И.О)

Заполняет ремонтное предприятие

(наименование и адрес предприятия)

Исполнитель _____

(подпись)

(фамилия, имя, отчество)

Владелец _____

(подпись владельца)

(фамилия, имя, отчество)

Дата ремонта _____

Место печати _____

Утверждаю _____

(должность, подпись, ф.и.о. руководителя ремонтного предприятия)

Заполняет ремонтное предприятие

(наименование и адрес предприятия)

Исполнитель _____

(подпись)

(фамилия, имя, отчество)

Владелец _____

(подпись владельца)

(фамилия, имя, отчество)

Дата ремонта _____

Место печати _____

Утверждаю _____

(должность, подпись, ф.и.о. руководителя ремонтного предприятия)

АДРЕСА ГАРАНТИЙНЫХ МАСТЕРСКИХ

Ремонт инструментов «Электроприбор» должен осуществляться только квалифицированными специалистами в сервисных мастерских предприятий.

Ростов-на-Дону, ул. Каширская 1А
Телефон гарантийной мастерской: +7 (863) 292-99-45
Телефон отдела продаж: +7 (863) 292-92-56, 292-92-57, 292-92-58
e-mail: elector11.don@gmail.com

Азов, ИП Жуков А.И. Торговый дом «Хозяин», проезд Обьездной, 7А. Тел. 8 (928) 100-46-70. E-mail: msazovservice@mail.ru. www.machinesstore.ru
Аксай, ИП Левданский Н.П., ул. Ленина, 40. Тел. 8 (928) 901-86-87. E-mail: mordovkinoleg@yandex.ru
Абакан, ИП Зуев А.М. СЦ «Каскад», Республика Хакасия, ул. Игарская, 21. Тел. 8 (3902) 305-755. E-mail: serviskaskad@list.ru. www.kaskadtools.ru
Астрахань, ООО «Техник», ул. 3-я Зеленгинская, 56А, корпус 1. Тел./факс: 8 (8512) 45-00-66, 45-00-63. E-mail: 450066@bk.ru. www.tehnik-ast.ru
Астрахань, ООО «КВ-Сервис», ул. Держинского, 36. Тел. 8 (851) 229 62 40. E-mail: kovshar-service@mail.ru
Астрахань, ИП Агеев М.М. СЦ «Специалист», проезд Воробьева, 16. Тел. 8 (8512) 62-83-46, 62-69-40. E-mail: 477872@mail.ru. www.626940.ru
Астрахань, ул. Славянская 1В (за магазином «Молоток») E-mail: 477872@mail.ru. www.626940.ru
Армавир, ИП Усков С.В. «Профф-Ремонт», ул. Софьи Перовской 17. Тел. 8 (928) 236-45-01. E-mail: proff-instrument2012@mail.ru
Брянск, ИП Абраменко Т.Н., ул. Литейная 9. Тел. 8 (4832) 33-77-31; 8-920-830-18-47. E-mail: rei32@ya.ru
Волгоград, ООО СК «Славяне», ул. Изобильная, 10А. Тел. 8 (961) 087-04-22. E-mail: service.red@orwil.ru
ул. Горького, 41Р. Тел. 8 (8443) 21-04-12. E-mail: service.voljsk@orwil.ru
ул. Рионская, 8А. Тел. (8442) 36-40-50. E-mail: service@sp-slavyane.ru. www.sp-slavyane.ru
Волгоград, ИП Лагутин А.Ю. Кировский район ул.64-ая армии 71А. Тел. 8 (902) 658-96-94. E-mail: B-ushkin@yandex.ru
Волгоград, ИП Ахметова К.А. Шоссе авиаторов, 11А. Тел. 8 (8442) 26-84-05. E-mail: promtocomplect34@mail.ru
Воронеж, ООО Бензо-электро запчасть Воронеж, магазин «Расходка», ул. Дубровина 3В, ТЦ «Народный», пав. 41-42. Тел. 8 (473) 229-43-83, 8 (900) 927-54-17. E-mail: belez36@mail.ru
Волгодонск, ИП Столяров В.К. «Электро-Сервис», ул. М. Кошерева, 18. Тел. 8 (950) 849-99-01. E-mail: irina-vladimirovna1@mail.ru
Владимир, ИП Краснова М.В., магазин «Мастеровой», Мкр. Коммунар, ул.Песочная, 19. Тел: 8-900-030-25-06. E-mail: masterovoy33-service@yandex.ru. www.masterovoy33.ru
Елань, ИП Акимов А.С., ул.Вокзальная, 81. Тел. 8 (84452) 5-50-94. E-mail: servis-volkova@yandex.ru
Краснодар, ИП Бондаренко Ю.В. СЦ «Макита», ул. Уральская, 83А. Тел. 8 (861) 292-46-26; факс 8 (861) 210-13-77, моб 8 (905)495-38-83. E-mail: yub@rambler.ru
ул. Ломоносова, 20. Тел./факс 8 (861) 275-96-61, 8 (918) 652-03-56, 8 (964) 892-18-19. E-mail: s2759661@rambler.ru
Краснодар, ИП Плашадзе Г.Г., ул. Камвольная, 8. Тел. 8 (918) 462-09-02. E-mail: georgib3@mail.ru
Краснодар, ИП Кутелова С.В., АСЦ «ФЕНИКС», ул. Героев Разведчиков, 40, оф. 28. Тел. 8 (900) 26-23-700; 8-967-651-44-90 (мастерская). E-mail: sc_feniks@mail.ru
Краснодар, ИП Лычкин С.М., магазин «Елена», ул. Северная 263/20. Тел. 8 (861) 253-53-14. E-mail: elena_sternaustralia@mail.ru
Крымск, ИП Жовтенко А.С., СЦ «Шмель», ул.Коммунистическая, 144А. Тел.8 (952) 823-36-74, 8 (952) 823-68-45, 8 (964) 916-66-89. E-mail: magaz.master@mail.ru
Камышин, ИП Райко А.В. проезд Нефтяников, 6, пом.1. Тел. 8 (937) 716-54-69. E-mail: alexandrayko@yandex.ru
Луганск, ФЛП Филинков П.М., «Регион Инструмент», ул. Оборонная 109Ж. Тел.+380509316606, +380990477671, +380721200747. E-mail: sturmservice@mail.ru
Лабинск, ИП Петров Н.С. СЦ «Мустанг», ул. Победы, 320. Тел. 8 (918) 042-44-00
Миллерово, ИП Ковач Ю.В., ул. Российская 66/42. Тел.8 (909) 423-33-74. E-mail: kovatch5@mail.ru
Майкоп, ИП Стощенко О.Л., Республика Адыгея, ул. Промышленная, 24. Тел. 8 (961) 829-70-00. E-mail: norbo2@yandex.ru
Махачкала, ИП Юсупов Р.М., «Горизонт-М», Республика Дагестан, пос. Семендер, пр-т Казбекова, 110. Тел.8-988-451-27-51. E-mail: service@gorizont-m.ru. www.gorizont-m.ru
Махачкала, ИП Имихаев И.М., СЦ «Универсал», Республика Дагестан, ул. Степной поселок, 4А. Тел. 8 (928) 059-77-76, 8 (963) 423-07-77, 8 (988) 223-07-77, 8 (960) 421-77-72. E-mail: imihaev@mail.ru
Нальчик, ООО «Трак» «Авторизованный Сервисный Центр», Кабардино-Балкарская республика, ул. Ахехова, 190. Тел. 8 (800) 700-9-703. E-mail: mailto:info@track-kbr.ru /www.track-kbr.ru
Нальчик, ИП Ильченко В.Д., «Строймастер», Кабардино-Балкарская республика ул.Горького 72 Тел.8-928-719-56-42. E-mail: vavilon.66@mail.ru
Новороссийск, ИП Абдулова У.В., «Инструмент-Сервис», Анапское шоссе, 17А. Тел. 8 (900) 28 99 239; 8 (8617) 67-10-10. E-mail: Servis307220@yandex.ru
Орел, ИП Сидорова С.В. «Электроприбор», ул. Достоевского, 8. Тел. 8 (910) 305-07-87. E-mail: kondrvikto@yandex.ru
Омск, ИП Мирошниченко А.А., СЦ «Эльтех», ул.Воровского,116. Тел. 8 (3812) 49-30-77, 8 (908) 119-95-26. E-mail: eltehs@bk.ru
Оренбург, ИП Ванюшин А.В., СЦ «99», ул. Орская, 99. Тел. 8(3532) 21-42-88. E-mail: orenburg350@mail.ru
Пятигорск, ИП Гринько В.А., Промзона-2, ул. Производственная, 11. Тел. 8 (962) 404-60-90. E-mail: grinkoviktor@mail.ru
Пенза, ИП Кирсанов А.С., магазин «РУСЬ», п. Кошлышлей, ул. Октябрьская, 32. Тел. 8 (904) 266-47-44. E-mail: nm1623@rambler.ru
Пермь, ИП Бурнышев А.И. Сервис «Стинко», ш. Космонавтов, 316-Б. Тел. 8 (342) 254-30-40 (доб. 312,315). E-mail: foresters-service@inbox.ru
Саратов, ООО «Оптстройинструмент Поволжья», ул Рахова 187/213. Тел. 8 (927) 629-10-45. E-mail: el.instrument64@yandex.ru
Сочи, ООО Коваль, магазин «Мастер», п. Лазаревское, ул. Павлова,137. Тел. 8 (918) 401-17-79, 8 (988) 506-80-70. E-mail: mak180672@yandex.ru
Самара, ИП Колколов Д.В., «ПрофСервис», ул. Физкультурная,17. Тел. 8 (846) 990-54-46. E-mail: profservice63@yandex.ru. www.profservice63.ru
Сызрань, ИП Филимонов А.А., «Сервис-инструмент», ул. Лермонтова, 375. Тел. 8 (8652) 56-03-55. E-mail: service_instr@mail.ru
Сальск, ИП Колесников Е.А., магазин «Волки», ул. Железнодорожная, 24. Тел. 8 (86372) 5-16-16. E-mail: volkin10@yandex.ru
Татарног, ИП Булгаков С.Е., «Мастер Техники», ул. 2й переулок, 49. Тел. 8 (928) 603-68-57. E-mail: bulgakov14@mail.ru
Тихорецк, ИП Иушина Л.В., магазин «Инструмент Сервис», ул.Липидевского, 78. Тел. 8 (918) 022-81-30. E-mail:iushin@list.ru
Хасавюрт, ИП Бектимиров С.М., «РемТех», Республика Дагестан, ул. Гамидова, 85. Тел. 8 (988) 783-84-37. E-mail: zaga-1992@mail.ru
Чебоксары, ИП Захаров И.А., магазин «Мир инструментов», ул. Хевешская,5, к.1. Тел.8 (8352) 222-141. E-mail: mi-ch@mail.ru

Товар получен в исправном состоянии, без видимых повреждений, в полной комплектации, проверен в моем присутствии, претензий по качеству товара не имею. С условиями гарантии ознакомлен и согласен.
Подпись покупателя _____