



ЭЛЕКТРОПРИБОР

•БЕНЗО •ЭЛЕКТРОИНСТРУМЕНТ

ЭЛЕКТРОПРИБОР 

ул. Каширская, 1А
г. Ростов-на-Дону,
Ростовская область,
Российская Федерация
344091
тел.: (863)292-92-58, 292-92-57

Произведено:
Jinding Group Co., Ltd
28 Jinding Rd
Huangli Town
Changzhou,
Jiangsu
China
213151

**РУКОВОДСТВО
ПО ЭКСПЛУАТАЦИИ
МАШИНЫ
ПЛОСКОШЛИФОВАЛЬНОЙ**

**МОДЕЛЕЙ
ПШМ-180
ПШМ-400**



WWW.PRIBOR-ELECTRO.RU



УВАЖАЕМЫЙ ПОКУПАТЕЛЬ !

Прочитайте данную инструкцию от начала и до конца. Инструкция написана техническим языком, однако ее чтение займет совсем немного времени, дополнит Ваши знания и поможет избежать ошибок, ведущих к поломке инструмента, порче чужого имущества и, что самое главное, сохранит Ваше здоровье и здоровье окружающих Вас людей.

Мы постоянно работаем над усовершенствованием технологий и улучшением рабочих качеств нашей продукции. Поэтому купленный Вами инструмент может немного отличаться от изображенного на иллюстрации.

Спасибо за Ваш выбор!

С уважением, коллектив “Электроприбор”.

ПРЕИМУЩЕСТВА

- Фиксация кнопки «Пуск»
- Возможность подключения пылесоса:
в комплекте переходник для пылесоса и пылесборник
- Надежное и удобное крепление шлифовального листа
- Электронная регулировка оборотов (только для ПШМ-400)
- Удобная обрезиненная рукоятка (только для ПШМ-400)

РУКОВОДСТВО ПО ЭКСПЛУАТАЦИИ МАШИНЫ ПЛОСКОШЛИФОВАЛЬНОЙ МОДЕЛЕЙ ПШМ-180, ПШМ-400

При покупке машины плоскошлифовальной моделей ПШМ-180, ПШМ-400 требуйте проверки ее работоспособности пробным запуском и проверки соответствия комплектности настоящего паспорта.

Убедитесь, что в талоне на гарантийный ремонт поставлены: штамп магазина, дата продажи и подпись продавца, а также указана модель и заводской номер.

Перед работой внимательно изучите настоящий паспорт. В процессе эксплуатации соблюдайте требования настоящего паспорта, чтобы обеспечить оптимальное функционирование машины плоскошлифовальной и продлить срок ее службы. Помните: электроинструмент является источником повышенной опасности!

Область применения:

Плоскошлифовальная машина предназначена для финишной полировки или очистки деревянных или металлических заготовок.

ТЕХНИЧЕСКИЕ ХАРАКТЕРИСТИКИ

Модель	ПШМ-180	ПШМ-400
Потребляемая мощность, Вт	180	400
Напряжение, В	220	220
Частота тока, Гц	50	50
Рабочая поверхность, мм	90*187	115*230
Скорость холостого хода, об/мин	11000	6000-11000

КОМПЛЕКТАЦИЯ

Модель	ПШМ-180	ПШМ-400
Шлифмашина, шт	1	1
Шлифовальная шкура, лист	1	1
Переходник для пылесоса, шт	1	1
Пылесборник, шт	1	1
Руководство по эксплуатации, шт	1	1
Упаковка, шт	1	1

ОБЩИЙ ВИД ИНСТРУМЕНТА

Общий вид машины плоскошлифовальной модели ПШМ-180 представлен на рис.1(А), модели ПШМ-400 на рис. 1(Б).

1. Упор передний.
2. Переключатель «Включено/ Выключено» «ON/OFF».
3. Кнопка фиксации постоянного включения.
4. Рукоятка задняя.
5. Шлифовальная бумага.
6. Подошва вибрационная.
7. Рычаг для установки шлифовальной бумаги.
8. Переходник для подключения к пылесосу.
9. Кабель электропитания.
10. Колесо регулировки скорости вращения.
11. Мешок для сбора пыли.
12. Зажим для установки шлифовальной бумаги.

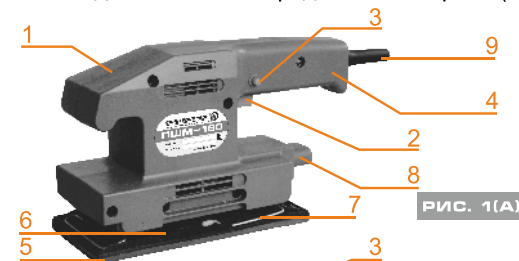


РИС. 1(А)

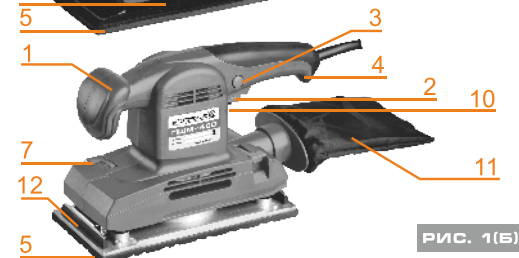


РИС. 1(Б)

ПРАВИЛА ПО ЭКСПЛУАТАЦИИ

! *Внимание! Электроинструменты являются оборудованием повышенной опасности. Чтобы избежать травмы, возникновения пожара, поражения током при использовании электроинструмента, следует строго соблюдать следующие основные правила техники безопасности. Прочитайте и запомните эти указания до того, как приступите к работе с электроинструментом. Храните указания по технике безопасности в надёжном месте.*

РАБОЧЕЕ МЕСТО

- Содержите рабочее место в чистоте и хорошо освещённым.
- Загроможденные плохо освещённые рабочие места являются причиной травматизма.
- Не используйте электроинструменты во взрывоопасных помещениях: таких, где присутствуют огнеопасные жидкости, газы или пыль. Электроинструменты создают искры, которые могут привести к возгоранию.
- Не допускайте присутствия рядом с рабочим местом посторонних людей. Не позволяйте посторонним использовать Ваш инструмент, если Вы не уверены в их квалификации.
- Не отвлекайтесь – это может вызвать потерю контроля при работе и стать причиной травмы.

ЭЛЕКТРОБЕЗОПАСНОСТЬ

Перед включением проверьте, соответствует ли напряжение питания Вашего электроинструмента сетевому напряжению; проверьте исправность кабеля, штепселя и розетки, в случае неисправности этих частей дальнейшая эксплуатация запрещается.

Электроинструменты с двойной изоляцией не требуют подключения через розетку с третьим заземленным проводом. Для электроинструментов без двойной изоляции подключение через розетку с заземленным проводом обязательно.

Избегайте контакта тела с заземленными поверхностями типа труб, радиаторов, печей и холодильников. Риск удара током резко возрастает, если Ваше тело соприкасается с заземленным объектом. Если использование электроинструмента во влажных местах неизбежно, ток к электроинструменту должен подаваться через специальное устройство-прерыватель, отключающее электроинструмент при утечке. Резиновые перчатки электрика и специальная обувь увеличат Вашу личную безопасность.

Не подвергайте электроинструменты воздействию дождя или влажным условиям. Вода, попавшая в электроинструмент, значительно увеличивает риск удара током. Аккуратно обращайтесь с электрошнуром. Никогда не используйте шнур, чтобы нести электроинструменты или тянуть штепсель из розетки. Держите шнур вдали от высокой температуры, масляных жидкостей, острых граней или движущихся частей. Немедленно замените поврежденные шнуры в ближайшем авторизованном сервисном центре. Поврежденные шнуры увеличивают риск удара током.

При действии электроинструмента вне помещений, используйте электроудлинители, специально предназначенные для таких целей.

ЛИЧНАЯ БЕЗОПАСНОСТЬ

Будьте внимательны при работе с электроинструментом. Не используйте электро-

инструмент, когда Вы утомлены или находитесь под воздействием лекарств или средств, замедляющих реакцию. Это может привести к серьезной травме.

Носите соответствующую одежду. Слишком свободная одежда, драгоценности или длинные распущенные волосы могут попасть в движущиеся части работающего электроинструмента.

Избегайте внезапного включения. Убедитесь, что клавиша включения/выключения находится в положении «выключено» («OFF») до включения электроинструмента в розетку. Запрещается перенос электроинструментов при нажатии клавиши включения/выключения.

Используйте хорошую опору и всегда надежно держите баланс тела. Надлежащая опора и баланс позволяют обеспечить надежный контроль над электроинструментом в неожиданных ситуациях.

Используйте оборудование, обеспечивающее Вашу безопасность. Всегда носите защитные очки. Респиратор, нескользящие безопасные ботинки, каска или наушники должны использоваться для соответствующих условий.

ИСПОЛЬЗОВАНИЕ И ОБСЛУЖИВАНИЕ

■ Используйте зажимы, струбцины, тиски или другой способ надежного крепления обрабатываемой детали. Удержание детали рукой или телом ненадежно и может привести к потере контроля и к поломке инструмента или травмам.

■ Не перегружайте электроинструмент. Используйте электроинструмент соответствующий Вашей работе. Правильно подобранный электроинструмент позволяет более качественно выполнить работу и обеспечивает большую безопасность.

■ Не используйте электроинструмент, если не работает клавиша «включения/выключения» («ON/OFF»). Любой электроинструмент, в котором неисправна клавиша включения/выключения, представляет ПОВЫШЕННУЮ опасность и должен быть отремонтирован до начала работы.

■ Отсоедините штепсель от источника электропитания перед проведением любых регулировок, замены аксессуаров или принадлежностей, или для хранения электроинструмента. Такие профилактические меры по обеспечению безопасности уменьшают риск случайного включения электроинструмента.

■ Храните электроинструменты вне досягаемости детей и других людей, не имеющих навыков работы с электроинструментом. Электроинструменты опасны в руках пользователей, не имеющих навыков.

■ Вовремя проводите необходимое обслуживание электроинструментов. Любое изменение или модификация запрещается, так как это может привести к поломке электроинструмента и/или травмам.

■ Регулярно проверяйте регулировки инструмента. Также проверяйте инструмент на предмет отсутствия деформаций рабочих частей, поломки, и на общее состояние электроинструмента, которое может влиять на его неправильную работу. Если есть повреждения, отремонтируйте электроинструмент перед началом работ. Много несчастных случаев связано с плохо обслуженным электроинструментом. Составьте график периодического сервисного обслуживания Вашего электроинструмента.

Используйте только те принадлежности, которые рекомендуются изготовителем для Вашей модели. Принадлежности, которые подходят для одного электроинстру-

мента, могут стать опасными, когда используются на другом электроинструменте. Обслуживание электроинструмента должно быть выполнено только квалифицированным персоналом уполномоченных сервисных центров. Обслуживание, выполненное неквалифицированным персоналом, может стать причиной поломки инструмента и травм. Например: внутренние провода могут быть неправильно уложены и зажаты.

При обслуживании электроинструмента, используйте только рекомендованные сменные расходные части, насадки, аксессуары. Использование нерекондованных расходных частей, насадок и аксессуаров может привести к поломке электроинструмента или травмам. Использование некоторых средств для чистки, таких как: бензин, аммиак и т.д. приводят к повреждению пластмассовых частей.

ПРАВИЛА РАБОТЫ С ПЛОСКОШЛИФОВАЛЬНОЙ МАШИНОЙ

Всегда носите защитные очки при использовании этого электроинструмента. Используйте респиратор для работы, при которой образуется пыль.

Надежно закрепите обрабатываемую деталь. Никогда не держите деталь в руках, или зажав ногами. Плохой крепеж детали может привести к деформации насадок, приводящих к потере контроля над инструментом и возможным травмам.

Никогда не оставляйте клавишу включения/выключения зафиксированной в положении «ON» («Включено»). Перед включением убедитесь, что клавиша включения/выключения находится в положении «OFF» («Выключено»). Случайные запуски могут стать причиной травмы.

Отключите изделие от сети электропитания перед началом работ по замене шлифовальной бумаги, техническому обслуживанию или ремонту.

Перед подключением к сети электропитания убедитесь, что переключатель «Вкл./Выкл» находится в положении «Выкл».

Не работайте с чрезмерно большими заготовками! Не пытайтесь достичь результатов, которые превосходят технические и физические характеристики моделей.

В процессе технического обслуживания, например при замене шлифовальной бумаги необходимо отключить изделие от сети электропитания.

Запрещается использовать изделие для влажного шлифования.

Электрическое питание:

Перед началом работы убедитесь, что сетевое напряжение соответствует характеристикам, указанным на наклейках на корпусе изделия.

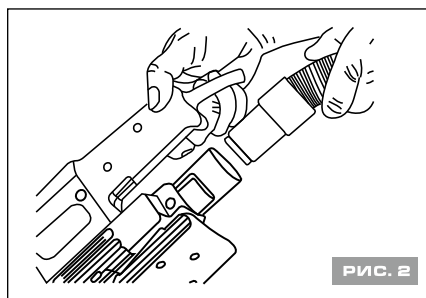
Подключение к пылесосу:

Конструкция плоскошлифовальной машины предполагает подключение к пылесосу через специальный переходник (9). 90% поломок двигателя связано с неподключением к пылесосу.

Работа:

Включение: Для включения нажмите на кнопку переключателя «Вкл./Выкл».

Выключение: Для выключения отпустите кнопку переключателя «Вкл./Выкл».



Для активизации режима постоянства включения: Нажмите на кнопку переключателя «Вкл./Выкл» (А).

Нажмите на кнопку фиксации постоянного включения (В).

Для отключения режима постоянства включения: Еще раз нажмите на кнопку фиксации постоянного включения (В).

Регулировка скорости вращения:

Плоскошлифовальная машина оснащена колесом регулировки скорости вращения (2). При необходимости Вы можете варьировать скорость вращения.

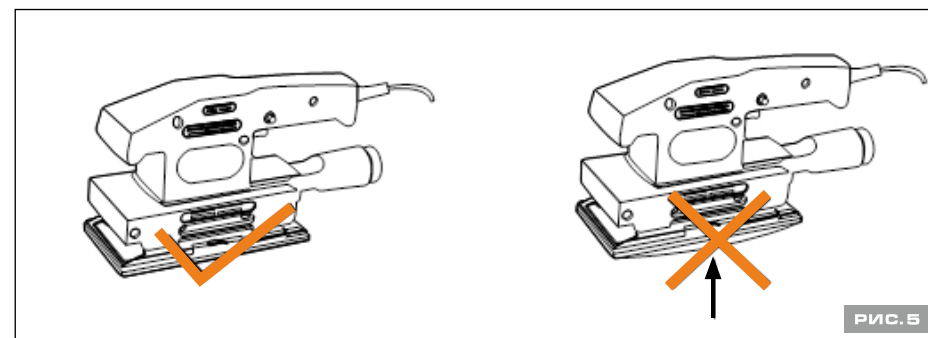
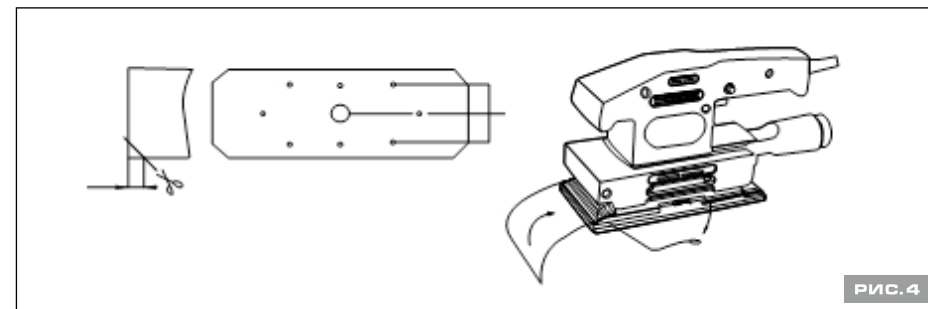
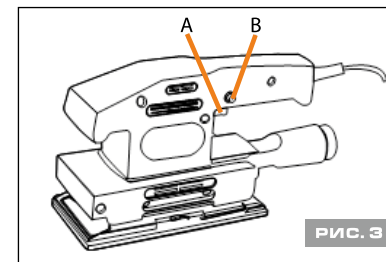
Замена шлифовальной бумаги:

Шлифовальная бумага является расходным материалом, который подвергается износу.

Шлифовальная бумага с небольшой зернистостью, например 50, предназначена для снятия верхних слоёв заготовки. Мелкозернистая шлифовальная бумага предназначена для придания ровности и гладкости обрабатываемой поверхности.

- Отключите изделие от сети электропитания, вынув вилку из розетки.
- Нажмите на зажим (8) вниз, при этом ослабится специальная защелка.
- Установите шлифовальную бумагу.
- Установите зажим (8) в специальное отверстие.

Шлифовальная бумага должна плотно прилегать к подошве.



НАИБОЛЕЕ РАСПРОСТРАНЕННЫЕ ПОЛОМКИ И ИХ УСТРАНЕНИЕ.

Определение (повреждение, дефект)	Возможные причины	Устранение
1. Не работает система отсоса пыли.	Неполадки в системе отсоса пыли	<ul style="list-style-type: none"> Очистите систему отсоса пыли от пыли и грязи. Обратитесь в сервисную мастерскую.
2. Включенное изделие не работает.	Поломка кабеля электропитания, штепселя или выключателя	<ul style="list-style-type: none"> Обратитесь в сервисную мастерскую.
3. Чрезмерное искрение на коллекторе якоря.	Износились щётки	<ul style="list-style-type: none"> Замените их на новые. Обратитесь в сервисную мастерскую.
4. Перегревается электродвигатель.	Вентиляционные отверстия забиты пылью и грязью Поломка электродвигателя Вы перегружаете изделие	<ul style="list-style-type: none"> Очистите вентиляционные отверстия от пыли или грязи. Обратитесь в сервисную мастерскую. Работайте менее интенсивно.

СРОК СЛУЖБЫ, ХРАНЕНИЕ И ТЕХНИЧЕСКОЕ ОБСЛУЖИВАНИЕ

Срок службы электроинструмента – 3 года. Электроинструмент до начала эксплуатации должен храниться законсервированным в упаковке предприятия-изготовителя в складских помещениях. Указанный срок службы действителен при соблюдении потребителем требований настоящего руководства по эксплуатации. Правильное использование и постоянное техническое обслуживание продлевают срок службы изделия. Регулярно очищайте вентиляционные отверстия на корпусе, регулярно протирайте корпусные детали мягкой х/б тканью. Запрещается использовать различные виды растворителей для очистки корпусных деталей инструмента.

ГАРАНТИЯ ИЗГОТОВИТЕЛЯ (ПОСТАВЩИКА)

Гарантийный срок эксплуатации машины шлифовальной -12 месяцев со дня продажи. Правильное использование и постоянное техническое обслуживание продлевают срок службы изделия. Произведено в PRC Jinding Group Co.,Ltd под контролем "Электро-прибор". Регулярно очищайте вентиляционные отверстия на корпусе машины шлифовальной от грязи и пыли. Регулярно протирайте корпусные детали мягкой х/б тряпкой. Запрещается использовать различные виды растворителей для очистки машины шлифовальной.

В случае выхода из строя машины плоскошлифовальной в течении гарантийного срока эксплуатации по вине изготовителя владелец имеет право на бесплатный гарантийный ремонт при предъявлении гарантийного талона.

Для гарантийного ремонта владельцу необходимо отправить машину с приложением данного паспорта в гарантийную мастерскую в жесткой транспортной упаковке, обеспечивающей сохранность изделия.

Удовлетворение претензий потребителя с недостатками по вине изготовителя производится в соответствии с законом РФ "О защите прав потребителей".

При гарантийном ремонте срок гарантии машины продлевается на время ремонта и пересылки.

Гарантия не распространяется на плоскошлифовальные машины с дефектами, возникающими в результате эксплуатации их с нарушениями требований паспорта, в т.ч.:

- работа машины с перегрузкой электродвигателя;
- механические повреждения в результате удара, падения и т.п.;
- повреждения в результате воздействия огня, агрессивных веществ;
- проникновения жидкостей, посторонних предметов внутрь плоскошлифовальной машины.

Гарантия не распространяется:

- на механические повреждения (трещины, сколы и т.п.) и повреждения, вызванные воздействием агрессивных средств и высоких температур, попаданием инородных предметов в вентиляционные решетки плоскошлифовальной машины, а также повреждения, наступившие в следствие неправильного хранения (коррозия металлических частей) и небрежной эксплуатации;
- на быстроизнашиваемые части (угольные щетки, зубчатые ремни, резиновые уплотнения, сальники, смазки и т.п.), а также на сменные принадлежности и сменные быстроизнашиваемые приспособления, за исключением случаев повреждений вышеперечисленных частей, произошедших вследствие гарантийной поломки;
- естественный износ машины (полная выработка ресурса, сильное внутреннее или внешнее загрязнение);
- на машину, вскрывавшуюся или ремонтировавшуюся в течении гарантийного срока вне гарантийной мастерской;
- на машину с удаленным, стертym или измененным заводским номером;
- при появлении неисправностей, вызванных действием непреодолимой силы (несчастный случай, пожар, наводнение, удар молнии и др.).

ОПРЕДЕЛЕНИЕ ПОВРЕЖДЕНИЕ ПО ВНЕШНЕМУ ВИДУ

Определение (повреждение, дефект)	Замечания (возможные причины)	Гарантия (да/нет)
Внешние повреждения корпусных деталей, накладок, ручек, сетевого шнура и штепсельной вилки.	Неправильная эксплуатация.	нет
Загнутый шпиндель (биение шпинделя).	Удар по шпинделю.	нет
Сильное загрязнение вентиляционных окон и внутри изделия (пыль, жидкостями и т.п.).	Небрежная эксплуатация и недостаток ухода за электроинструментом.	нет
Сильное внешнее загрязнение инструмента, наличие на корпусе следов жидкостей и т.п.	Небрежная эксплуатация и недостаток ухода за электроинструментом.	нет
Ржавчина на металлических поверхностях электроинструмента.	Неправильное хранение.	нет
Повреждение от огня (внешнее).	Контакт с открытым пламенем.	нет
Электроинструмент принят в разобранном виде (отсутствует предусмотренная заводом-изготовителем пломба).	У потребителя отсутствует право разбирать инструмент во время гарантийного срока.	нет

Электроинструмент был ранее вскрыт вне сервисной мастерской, отсутствует предусмотренная заводом-изготовителем пломба, а также неправильная сборка, применение не соответствующей смазки, нестандартных подшипников и т.п., что могло привести к выходу из строя электроинструмента.	Ремонт электроинструмента в течение гарантийного срока должен проводиться в уполномоченных сервисных мастерских.	нет
Курок выключателя запал (наружных повреждений нет).	Выключатель испорчен.	да
Видимые поломки инструмента.	Падение, удар.	нет
Применение сменного инструмента: затупленного или поврежденного, нестандартного.	Нарушение условий эксплуатации и ухода, ведущих к перегрузке или поломке.	нет
Замена штепсельной вилки, удлинение сетевого шнура.	Нарушение правил эксплуатации.	нет
Повреждение резиновой манжеты виброшлифователя (МПШ).	Неправильная эксплуатация.	нет
Не читается совсем или частично выдавленный на корпусе статора заводской номер электроинструмента.	Нарушение правил эксплуатации.	нет
Пломба на корпусе отсутствует или не соответствует заводской, а также уполномоченной сервисной мастерской.	Попытка ремонта в неспециализированном ремонтном учреждении.	нет
Отсутствуют предусмотренные заводом-изготовителем наклейки.		да
Поломка штока электроинструмента.		нет

ПОВРЕЖДЕНИЕ ЭЛЕМЕНТОВ ЭЛЕКТРОДВИГАТЕЛЯ

Определение (повреждение, дефект)	Замечания (возможные причины)	Гарантия (да/нет)
Сгоревшие обмотки якоря и статора, равномерное изменение цвета обмоток якоря.	Длительная работа с перегрузкой, недостаточное охлаждение из-за загрязнения электроинструмента.	нет
Якорь сгорел, катушки статора не изменили сопротивления.	Межвитковое замыкание якоря.	да
Сильное искрение на коллекторе якоря по причине межвиткового замыкания якоря (неравномерные цвета обмоток якоря).	Некачественное изготовление.	да
Пробой электрической изоляции шнура питания, обмоток статора, якоря (1500 V) без механических повреждений.	Некачественное изготовление.	да
Механическое нарушение изоляции якоря или статора в следствии загрязнения или попадания инородных веществ.	Небрежная эксплуатация и недостаток ухода за инструментом.	нет
Электрический пробой статора на корпус статора без механических повреждений.	Некачественное изготовление.	да

Разрыв обмотки якоря по причине некачественной пропитки, без признаков перегрузки.	Некачественное изготовление.	да
Износ зубьев вала якоря (смазка рабочая) других повреждений нет.	Некачественное изготовление.	да
Износ зубьев вала якоря и ведомого зубчатого колеса (смазка нерабочая или отсутствует, металл якоря с синевой).	Неправильная эксплуатация.	нет
Повреждение якоря, статора, корпуса электродвигателя, связанное с выходом из строя подшипников якоря (смазка нерабочая, отсутствует или наличие посторонних механических частиц).	Недостаточный уход за электроинструментом, неправильное обслуживание.	нет
Механическое повреждение щеток (может привести к выходу из строя якоря и статора).	Падение инструмента или небрежная эксплуатация.	нет
Механический износ обоих комплектов щеток (равномерный механический износ поверхности коллектора).	Эксплуатация инструмента более срока гарантийной наработки (двух комплектов щеток должно хватать на 1 год эксплуатации).	нет
Выход из строя ротора или статора вследствие заклинивания электроинструмента.	Неправильное закрепление, подбор инструмента или выбор режима пользователем.	нет
Выход из строя помехоподавляющего фильтра (конденсатора, катушек) без механических повреждений.	Некачественное изготовление.	да

ПОВРЕЖДЕНИЕ ЭЛЕМЕНТОВ РЕДУКТОРА, ПЕРЕДАТОЧНЫХ МЕХАНИЗМОВ

Определение (повреждение, дефект)	Замечания (возможные причины)	Гарантия (да/нет)
Обломан зуб блок-шестерни инструмента (смазка нерабочая, наличие посторонних механических частиц).	Переключение скоростей в рабочем режиме.	нет
Износ зубьев шестерен.	Недостаточный уход.	нет
Выход из строя подшипников редуктора (смазка рабочая).	Некачественное изготовление.	да
Выход из строя подшипников редуктора (смазка нерабочая, наличие посторонних механических примесей).	Недостаточный уход.	нет
Повреждения, возникшие по причине отсутствия или разрыва защитного кожуха, что способствовало загрязнению механизма.	Недостаточный уход.	нет
Разрыв или износ зубчатого ремня.	Перегрузка.	нет
Повреждения редуктора из-за:		нет
- негерметичности;	По вине изготовителя.	да
- недостаточного количества смазки;	По вине изготовителя.	да
- недостаточного количества смазки.	Недостаточный уход.	нет
Повреждение механических частей электроинструмента вследствие неправильной регулировки, установки режущего сменного инструмента.	Невнимательное изучение инструкции по эксплуатации, применение для работы нестандартных приспособлений.	нет
Поломка вентилятора отсоса МПШ (наличие внутри корпуса налипшей грязи и опилок).	Неправильная эксплуатация и отсутствие ухода.	нет

ПОВРЕЖДЕНИЕ ВЫКЛЮЧАТЕЛЯ

Выход из строя выключателей относится к гарантийным случаям, за исключением случаев приведенных ниже:

Определение (повреждение, дефект)	Замечания (возможные причины)	Гарантия (да/нет)
Выход из строя выключателя (совместно со статором, якорем) по причине перегрузки.	Нарушение условий эксплуатации.	нет
Выход из строя выключателя (отсутствие возможности регулировки плавности) из-за засорения регулировочного колесика инородными веществами.	Небрежная эксплуатация и недостатков ухода за инструментом.	нет
Механические повреждения выключателя.	Небрежная эксплуатация.	нет

АДРЕСА ГАРАНТИЙНЫХ МАСТЕРСКИХ

Ремонт инструментов «Электроприбор» должен осуществляться только квалифицированными специалистами в сервисных мастерских предприятий.

Ростов-на-Дону, ул. Каширская 1А

Телефон гарантийной мастерской: +7 (863) 292-99-45

Телефон отдела продаж: +7 (863) 292-92-56, 292-92-57, 292-92-58

e-mail: elector11.don@gmail.com

Воронеж, «Элинс». Тел.: +7 (473) 237-93-93, +7 (473) 226-25-67. E-mail: elins_service@mail.ru

Белгород, ИП Шабанов, ул. Костюкова, 1. Тел.: +7 (4722) 55-86-08. E-mail: shagr_bel@mail.ru

Буденновск, ИП Иванов, Тел.: +7 (928) 815-36-46. E-mail: elektro.a.ivanov@yandex.ru

Волгоград, ИП Ахметова. Тел.: +7 (960) 888-26-82

Волгоград, ИП Синицкий. ул. 95 Гвардейской дивизии, 9.

Тел.: +7 (906) 169-80-36, +7 (8442) 76-55-07

Изобильный, ИП Турчаков. Тел.: +7 (962) 003-63-32. E-mail: kym_77i@mail.ru

Краснодар, «Электроприбор-Юг». Тел.: +7 (918) 963-29-73. E-mail: klim-ins@mail.ru

Краснодар, ИП Одобеско, ул. Раздельная 35. Тел.: +7 (965) 472-77-20

Краснодар, ИП Осипян, ул. Уральская, 87 (Уральская-Онежская).

Тел. +7 (861) 210-91-65, +7 (918) 049-32-82. E-mail: beda@kubaninstrument.ru

Краснодар, ИП Тласадзе. Тел.: +7 (918) 462-09-02. E-mail: georgi63t@mail.ru

Лабинск, ИП Лужецкий. Тел.: +7 (86169) 3-43-03, +7 (86169) 3-43-01, +7 (918) 090-60-70

Нижний Новгород, «Ключ». Тел.: +7 (831) 430-31-79. E-mail: ivasiliev@mts-nn.ru

Оренбург, Орстрим. Тел.: +7 (3532) 44-26-44. E-mail: servis-73@mail.ru

Пермь, «ББК-Белослудцев». Тел.: +7 (982) 452-46-84. E-mail: e-korolkov@yandex.ru

Пятигорск, ИП Гринько. Тел.: +7 (962) 404-60-90. E-mail: grinkoviktor@mail.ru

Ставрополь, ИП Поддубная, пер Буйнакского 3/1. E-mail: eotbor@mail.ru

Тел.: +7 (8652) 29-76-69, +7 (962) 450-12-79

Ставрополь, ИП Филимонов, ул Лермонтова, 375.

Тел.: +7 (8652) 56-03-56, +7 (918) 80-28-151. E-mail: service_instr@mail.com

Ставрополь, ИП Шляхов, Старомарьевское шоссе 14/1. Тел.: +7 (988) 742-76-69

Таганрог, ИП Булгаков, ул. 2й переулок, 49. Тел.: +7 (928) 603-68-57. E-mail: bulgakov@mail.com

Тихорецк, ИП Макаренко. Тел.: +7 (918) 453-36-73, +7 (918) 435-19-36. E-mail: iushin@list.ru

Товар получен в исправном состоянии, без видимых повреждений, в полной комплектации, проверен в моем присутствии, претензий по качеству товара не имею. С условиями гарантии ознакомлен и согласен.
Подпись покупателя _____

Корешок талона №1
на гарантийный ремонт

модель: _____
Изыят « _____ » 20 ____ г.
Исполнитель _____

Действителен при заполнении

344091, г. Ростов-на-Дону, ул.Каширская 1А
тел. +7 (863) 292-99-45

ТАЛОН №1

на гарантийный ремонт
машины плоскошлифовальной
(модель: _____)

Заполняет предприятие-изготовитель

Серийный номер: _____

Дата изготовления: _____

Представитель ОТК: _____

Заполняет торговая организация (подпись, штамп)

Продан _____

Дата продажи _____ (место печати)

Продавец _____ (Ф.И.О)
(подпись)

Корешок талона №2
на гарантийный ремонт

модель: _____
Изыят « _____ » 20 ____ г.
Исполнитель _____

Действителен при заполнении

344091, г. Ростов-на-Дону, ул.Каширская 1А
тел. +7 (863) 292-99-45

ТАЛОН №2

на гарантийный ремонт
машины плоскошлифовальной
(модель: _____)

Заполняет предприятие-изготовитель

Серийный номер: _____

Дата изготовления: _____

Представитель ОТК: _____

Заполняет торговая организация (подпись, штамп)

Продан _____

Дата продажи _____ (место печати)

Продавец _____ (Ф.И.О)
(подпись)

Заполняет ремонтное предприятие

_____ (наименование и адрес предприятия)

Исполнитель _____ (подпись) _____ (фамилия, имя, отчество)

Владелец _____

(подпись владельца) _____ (фамилия, имя, отчество)

Дата ремонта _____ Место печати _____

Утверждаю _____ (должность, подпись, ф.и.о. руководителя ремонтного предприятия)

Заполняет ремонтное предприятие

_____ (наименование и адрес предприятия)

Исполнитель _____ (подпись) _____ (фамилия, имя, отчество)

Владелец _____

(подпись владельца) _____ (фамилия, имя, отчество)

Дата ремонта _____ Место печати _____

Утверждаю _____ (должность, подпись, ф.и.о. руководителя ремонтного предприятия)

НАША ПРОДУКЦИЯ

КОМПАНИЯ "ЭЛЕКТРОПРИБОР" ПРЕДЛАГАЕТ ВАШЕМУ ВНИМАНИЮ ШИРОКИЙ ВЫБОР ИНСТРУМЕНТА И ОБОРУДОВАНИЯ

