

ЭЛЕКТРОПРИБОР
• БЕНЗО • ЭЛЕКТРОИНСТРУМЕНТ

ул. Каширская, 1А
г. Ростов-на-Дону,
Ростовская область,
Российская Федерация,
344091
тел.: (863)292-92-58, 292-92-57

Произведено:
JINHUA JINSHUN TOOLS CO. LTD
Jinshan Road,
Xiaoshun Town,
Jinhua, Zhejiang,
321035,
P. R. China



ЭЛЕКТРОПРИБОР

• БЕНЗО • ЭЛЕКТРОИНСТРУМЕНТ

**РУКОВОДСТВО
ПО ЭКСПЛУАТАЦИИ
КРАСКОПУЛЬТА
РУЧНОГО ЭЛЕКТРИЧЕСКОГО**

МОДЕЛЕЙ

КР-130


КР-400



WWW.PRIBOR-ELECTRO.RU



УВАЖАЕМЫЙ ПОКУПАТЕЛЬ !

 Прочитайте данную инструкцию от начала и до конца. Инструкция написана техническим языком, однако ее чтение займет совсем немного времени, дополнит Ваши знания и поможет избежать ошибок, ведущих к поломке инструмента, порче чужого имущества и, что самое главное, сохранит Ваше здоровье и здоровье окружающих Вас людей.

Мы постоянно работаем над усовершенствованием технологий и улучшением рабочих качеств нашей продукции. Поэтому купленный Вами инструмент может немного отличаться от изображенного на иллюстрации.

Спасибо за Ваш выбор!

С уважением, коллектив “Электроприбор”.

ПРЕИМУЩЕСТВА

- Высокая производительность
- Регулировка подаваемой жидкости
- Защита от разбрызгивания (для КР-130)
- Технология HVLP (для КР-400)

ОСНОВНЫЕ СВЕДЕНИЯ ОБ ИЗДЕЛИИ

Краскопульт ручной электрический моделей КР-130 и КР-400 (далее по тексту «краскораспылитель») предназначен для распыления лакокрасочных материалов в бытовых условиях.

Внимание! Сильное загрязнение внутренних полостей краскораспылителя является нарушением условий эксплуатации и основанием для отказа изготовителя от гарантийных обязательств.

1.2 Краскораспылитель предназначен для эксплуатации в районах с умеренным климатом в условия окружающей среды, характеризующейся температурой от +1° до +40°, относительной влажностью воздуха не более 80% и отсутствием прямого воздействия атмосферных осадков и чрезмерной запыленности воздуха.

1.3 Настоящий паспорт содержит сведения и требования, необходимые и достаточные для надежной, эффективной и безопасной эксплуатации краскораспылителя.

ТЕХНИЧЕСКИЕ ХАРАКТЕРИСТИКИ

Основные технические характеристики представлены в таблице ниже:

Модель	КР-130	КР-400
Напряжение/ Частота, В/ Гц	220/50	
Потребляемая мощность, Вт	130	400
Максимальная производительность, мл/ мин	300	800
Объем бачка, мл	1000	700
Расположение бака	нижнее	
Максимальная вязкость распыляемого вещества, DIN/ сек	50	40
Диаметр сопла, мм	0,8	1,8

КОМПЛЕКТАЦИЯ

Краскораспылитель ручной электрический (1шт); измеритель вязкости (1шт); дополнительное сопло (1шт); игла для прочистки сопла (1шт); руководство по эксплуатации (1шт); гарантийный талон (1шт); упаковка (1шт).

Технические характеристики и комплект поставки могут быть изменены производителем без предварительного уведомления.

ОБЩИЙ ВИД

Общий вид модели КР-130 представлен на рис.1(а)
Общий вид модели КР-400 представлен на рис.1(б)

РИС. 1(А)

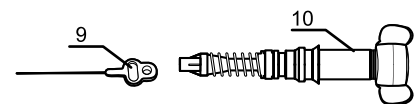
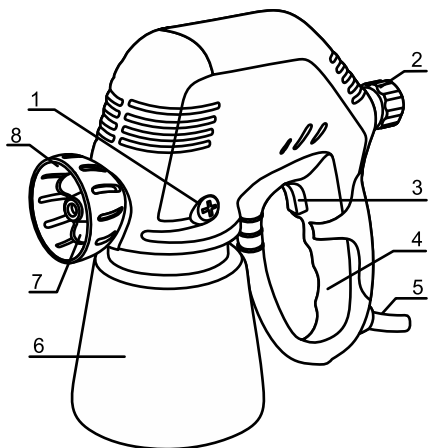
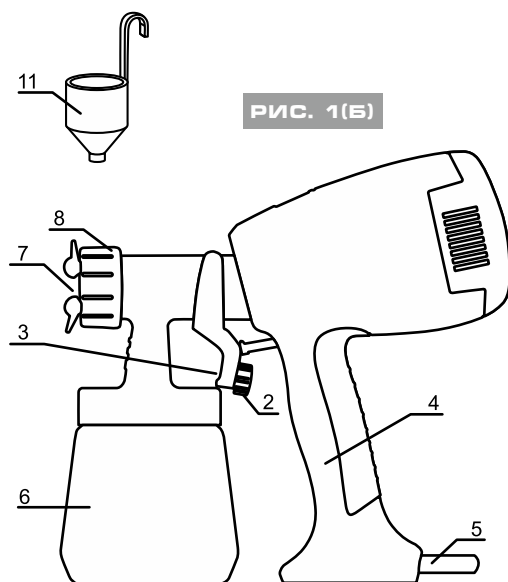


РИС. 1(Б)



1. Винт-фиксатор сопла
2. Регулятор площади распыления
3. Клавиша выключателя
4. Рукоятка
5. Шнур сетевой
6. Бачок для краски
7. Сопло
8. Форсунка
9. Игла прочистки сопла
10. Сопло дополнительное в сборе
11. Воронка для измерения вязкости

МЕРЫ БЕЗОПАСНОСТИ

ОБЩИЕ ПРАВИЛА

Всегда думайте, прежде, чем что-то делать!

Не пользуйтесь инструментом под дождем либо в сильно влажной среде, вблизи легковоспламеняющихся жидкостей, газов и материалов, в помещениях с агрессивными средами, способными разъедать металл, пластмассу.

Работайте в хорошо освещенных проветриваемых помещениях, содержите рабочее место в чистоте и порядке.

! Не допускайте присутствия рядом с рабочим местом посторонних, детей и животных. Не позволяйте посторонним использовать Ваш инструмент, если Вы не уверены в их квалификации.

Никогда не работайте в состоянии алкогольного опьянения, под воздействием наркотических веществ либо препаратов снижающих концентрацию внимания, ухудшающих координацию движений и реакцию. Не работайте, будучи уставшим. Неверное движение может привести к травмам и порче имущества. Работайте в устойчивом положении, следите за равновесием.

Позаботьтесь о сохранности своего тела и организма. Используйте индивидуальные средства защиты для органов дыхания (маска, респиратор), зрения (защитные очки), рук (рабочие перчатки). Используйте удобную нескользящую обувь. Не пренебрегайте этими вещами!

При покраске в рабочей зоне не должны присутствовать источники воспламенения (открытый огонь), поскольку при покраске образуются легковоспламеняющиеся смеси.

Внимание! Никогда не направляйте краскораспылитель на себя, других лиц и животных. Растворители краски могут привести к химическим ожогам! Распыляемые вещества выходят из сопла краскораспылителя под давлением!

Внимание! Перед любым видом обслуживания и ремонта вынимайте вилку сетевого шнура из штепсельной розетки!

Всегда следите за состоянием шнура питания, не ставьте на него тяжелых предметов, не допускайте его перетирания. Не переносите краскопульт за кабель, не выдергивайте вилку из сети питания за провод. Если кабель поврежден - не используйте инструмент, это может привести к его поломке, поражению электрическим током или пожару. Отключайте инструмент от питающей сети, когда отдыхаете, переносите его на новое место работы. Следите, чтобы выключатель питания был выключен, когда Вы подсоединяете кабель питания к сети.

При обслуживании инструмента используйте только рекомендованные изготовителем вспомогательные материалы.

При частом использовании инструмента, следите за состоянием графитовых щеток электродвигателя (грязные и изношенные графитовые щетки вызывают сильное искрение и снижение мощности электродвигателя).

Проверку и ремонт инструмента производите только в сервисном центре.

Если инструмент долго находился на холоде, перед использованием в помещении дайте ему нагреться до комнатной температуры.

При покраске мелких изделий, используйте зажимы, струбцины, тиски или другой способ их надежного крепления.

Внимание! Краскораспылитель может быть использован с красками и растворителями с температурой воспламенения не ниже 21°C.

Не используйте краскораспылитель для распыления воспламеняющихся жидкостей (бензина, керосина и т.п.)

Не используйте краскораспылитель для распыления жидкостей, содержащие абразивные вещества, как оксид свинца.

Не используйте краскораспылитель для распыления глазури, щелочных и кислотных веществ.

Внимание! Краскораспылитель должен быть очищен от краски после каждого использования!

Храните инструмент в чистом, сухом и недоступном для детей месте.

! Помните, от Ваших действий зависит Ваше здоровье и здоровье окружающих!

ЭКСПЛУАТАЦИЯ

Подготовка к работе

Откройте коробку. Извлеките все комплектующие детали и узлы. Проверьте комплектность и целостность инструмента.

Внимание! Потренируйтесь перед тем, как начать окрашивание, заполнив бачок водой, на картоне или некондиционных досках, чтобы понять принцип распыления краскораспылителя в действии, не тратя краску.

Перед использованием краскораспылителя, проверьте прочно ли входит всасывающая трубка с фильтром в переднюю часть насоса краскораспылителя. Проверьте, прочно ли привинчено сопло, целостность сетевого шнура и других узлов.

Внимание! Перед использованием краскораспылителя, краски должны быть растворены до необходимой вязкости.

Подготовка краски

Большинство красок перед распылением необходимо разбавлять водой или соответствующим растворителем.

Более подробную информацию см. в описании используемой краски.

Для определения густоты краски, в комплект поставки входит специальная воронка (11)(См. Рис.1).

В чистой емкости разбавьте краску соответствующим ей растворителем. Тщательно перемешайте.

Установите бачок для краски (6)(См. Рис. 1) на ровной поверхности.

Пометите над ним воронку (11)(См. Рис. 1), как показано на рисунке 2.

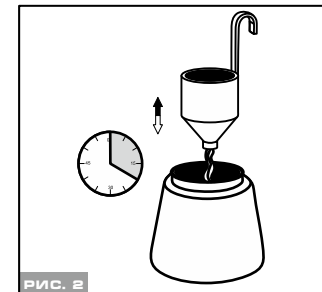
Наполните воронку разбавленной краской, затем засекайте время, которое потребуется для того, чтобы вся краска вытекла через отверстие в нижней части воронки. Это время измеряется в DIN/сек (DIN-секунды).

Чем больше времени потребуется для этого, тем гуще краска.

В среднем краски следует разбавлять до тех пор, пока опустошение воронки не будет происходить за 25-40 секунд.

Ниже приводится перечень вязкости для различных красок. Помните, вязкость и пропорция добавления растворителя в краску, зависит от разных факторов, такие как тип и марка краски, ее качество и т.п. Данный перечень носит рекомендательный характер, и к нему не могут быть предъявлены какие-либо правовые требования.

1. Краски для пластика и латексные краски: 25-30 сек.
2. Краски на водной основе: 20-25 сек.
3. Грунтовка: 24-28 сек.
4. Лаки: 20-25 сек.
5. Краски на масляной основе: 18-22 сек.
6. Эмалевые краски: 18-22 сек.
7. Автомобильные краски: 25-35 сек.
9. Составы для дерева: 28-35 сек.



Работа

Проверьте надежность крепления всасывающей трубки с фильтром в передней части насоса краскораспылителя.

Крепко прикрутите бачок с краской допустимой вязкостью на корпус краскораспылителя.

Подключите краскораспылитель к сети питания.

Перед покраской детали, рекомендуется провести пробное окрашивание, например на картоне, чтобы убедиться, что краска имеет оптимальную вязкость и нужную струю распыления.

Включение / выключение

Для включения краскораспылителя нажмите клавишу (3)(См. Рис.1). Для выключения - отпустите клавишу.

Включите краскораспылитель и поверните регулятор струи (2)(См. Рис.1) против часовой стрелки, до тех пор, пока не будет оптимальной формы пятна распыления.

Поворот регулятора по часовой стрелки уменьшает выход краски. Поворот регулятора против часовой стрелки увеличивает площадь выхода краски.

Покраска

Держите краскораспылитель прямо и распыляйте краску параллельно окрашиваемой поверхности.

Для того чтобы обеспечить равномерное распыление, движение руки должно быть плавным, при распылении не сгибайте кисть руки.

Для обеспечения равномерного покрытия не следует перемещать краскораспылитель слишком быстро или слишком медленно. При быстром перемещении слой покрытия получится очень тонким, а при медленном слишком толстым. (См. Рис.4).

Перемещайте краскораспылитель, как бы штрихуя поверхность, слева направо и обратно, вверх вниз и обратно. Оптимальное направление движения краскораспылителя схематично указано на рисунке 3.

Чтобы избежать подтёков на вертикальных поверхностях, попробуйте распылять краску тонким слоем с большего расстояния и не наносите слишком толстый слой за один раз.

Когда заканчиваете покраску, можно работать на чуть более близком расстоянии.

При работе на горизонтальных поверхностях направляйте распыляемую струю под углом 45° от себя.

Если краска первого слоя высохла, при нанесении второго слоя можно работать на более близком расстоянии.

Если Вы на какое-то время прервали процесс покраски, не забудьте снова провести пробное окрашивание.

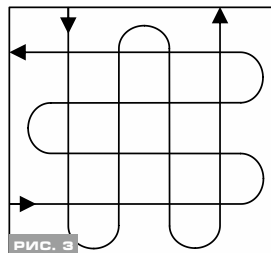
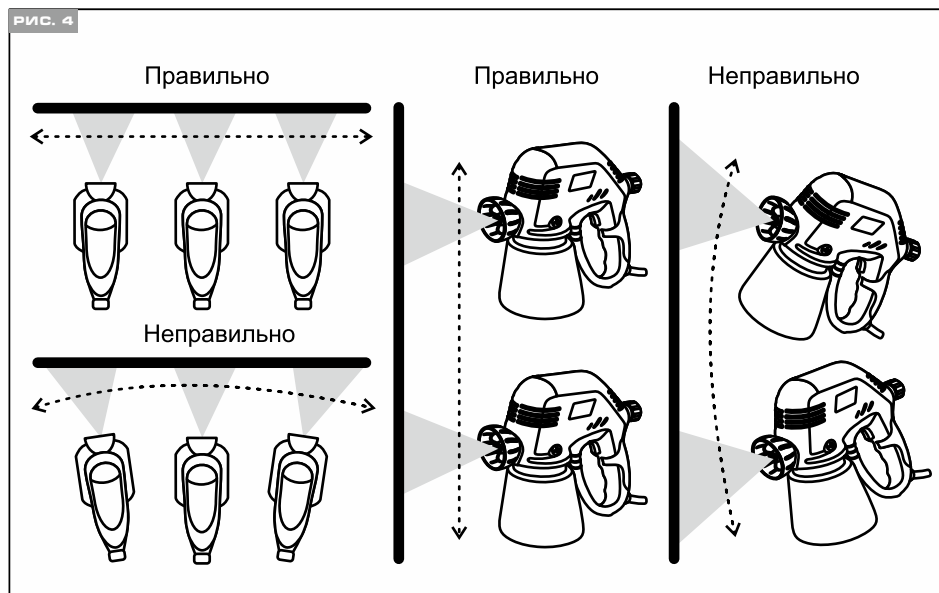


РИС. 3



СОВЕТЫ ПО ПОКРАСКЕ

Окрашивание поверхностей:

Вымойте окрашиваемую поверхность для устранения грязи, паутины и тд. Если поверхность уже была ранее окрашена, слегка отшлифуйте поверхность абразивным материалом, чтобы она была более гладкой перед окраской.

Загрунтуйте вмятины, царапины и трещины специальным материалом для

грунтовочных работ. Когда все проблемные места будут заполнены целиком, приступайте к закрашиванию пятен.

Для того, чтобы краска не стекала, не морщилась и т.п., следите за тем, чтобы между покрытиями проходило достаточно времени для высыхания.

Начните окрашивания с нанесения первого тонкого слоя, дайте слою высохнуть, затем нанесите следующий слой. Этот способ окрашивания особенно рекомендуется для вертикальных поверхностей и поможет Вам избежать образования подтеков и полос.

Расстояние между красящей головкой и окрашиваемой поверхностью зависит от интенсивности окрашивания (количество краски проходящей через головку).

Оконное стекло может быть защищено с помощью намоченных газет.

Помните, что во время окрашивания основной поверхности, находящиеся рядом предметы могут быть окрашены микрокаплями краски. Накройте их защитной пленкой, или отодвиньте подальше от места работы.

Выбор краски:

Эта информация носит рекомендательный характер. Выбор краски, цвета, фактуры и иных дизайнерских приемов остается за пользователем.

Дерево

Уличные деревянные сооружения, скамейки, заборы: предпочтительно использование эмалевых красок. Не используйте меловые краски для внешних сооружений, чтобы избежать облупления. Изделия из дерева, используемые в помещениях: предпочтительно использование глянцевой щелочной краски. Пол и опалубка: предпочтительно использовать специальную эмаль для пола и опалубки. Детская мебель и игрушки: желательно использовать цветные нетоксичные краски.

ДСП

Используйте чистый шеллак для грунтовки внутренних панелей. Затем используйте щелочные или латексные краски для окончательной обработки, полировку или лак - для доводки.

Твердый картон и доска

Латексные краски держатся дольше на таких поверхностях (до окраски поверхности следует очистить и прогрунтовать).

Фанера

Для того чтобы избежать трещин, используйте фенол - смоляную грунтовку; для окончательной доводки латексную краску.

Металл

Отдельные ржавые места и облупившуюся краску можно устранить с помощью наждачной бумаги, шлифовального круга. Затем покройте антикоррозионным покрытием. Затем используйте латексные краски.

ТЕХНИЧЕСКОЕ ОБСЛУЖИВАНИЕ

! *Перед проведением любых работ по техническому обслуживанию кабель питания должен быть вынут из розетки!*

Помните, что для обеспечения долгой эксплуатации краскораспылителя нужно обеспечить правильный уход за инструментом.

После использования необходимо почистить его, иначе в следующий раз он может сломаться из-за засохшей в его внутренней полости краски. В этом случае, гарантия не распространяется на данную поломку, т.к. имеется факт несоблюдения условий технического обслуживания и чистки.

Никогда не погружайте электрические части краскораспылителя в воду, или какую-либо другую жидкость, это может нанести серьезный вред краскораспылителю и, возможно, вызвать короткое замыкание.

Ремонт краскораспылителя производите только в специализированной мастерской.

Внимание! Для обеспечения бесперебойной работы краскораспылителя, выполняйте следующие основные правила:

- Краску перед использованием необходимо проверять на соответствие по вязкости.
- Проверьте, плотно ли входит всасывающая трубка во входное отверстие.
- Проверьте на износ сопло и клапан распылителя, при необходимости - замените.
- Всегда прочищайте и тщательно смазывайте распылитель после использования.
- Небрежная и недостаточная очистка может заклинить поршень. Если слышится громкое гудение низких тонов, немедленно прекратите распыление, т.к. электродвигатель может сгореть.
- Для исключения перегрева делайте перерывы в работе изделия, достаточные для охлаждения изделия, в соответствии с указанным рабочим режимом.
- По окончании работы выключайте изделие, вынимая вилку из розетки.
- Периодически очищайте от грязи и пыли корпус изделия и кабель, вентиляционные отверстия.
- Все другие виды обслуживания (ремонт электродвигателя, замену механических узлов) должны проводиться только специалистами сервисных центров.
- Следите за исправным состоянием изделия. В случае появления подозрительных запахов, дыма, огня, искр следует выключить аппарат, отключить его от сети и обратиться в специализированный сервисный центр.
- Если Вам что-то показалось ненормальным в работе изделия – немедленно прекратите эксплуатацию!

Разборка краскораспылителя, замена сопла

Для разборки краскораспылителя снимите бачок с всасывающей трубкой.

Открутите винты-фиксаторы поршня сопла (1)(См. Рис.1) Открутите корпус форсунки (8)(См.Рис.1).

Извлеките цилиндр распылителя (3)(См. Рис.5).

Выньте поршень (5) с пружиной (4) и клапан (2)(См.Рис.5).

Поместите все части сопла в растворитель, очистите и слегка смажьте маслом.

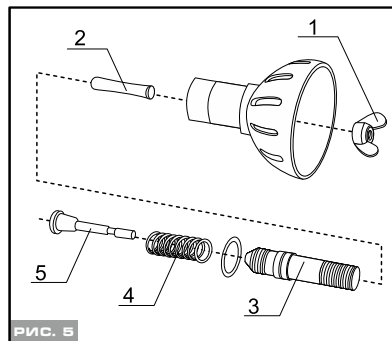


РИС. 5

Соберите краскораспылитель в обратном порядке.

Чистка краскораспылителя

Внимание! Краскораспылитель необходимо очищать после каждого использования!

По окончании окрашивания вылейте из бачка оставшуюся краску или жидкость. Налейте соответствующий разбавитель (теплую мыльную воду для латексных красок или растворитель для красок на масляной основе и т.п.) в бачок для краски, затем поработайте краскораспылителем 1-2 мин для очистки его внутренних полостей.

После того, как снимите бачок с краской и всасывающую трубку сделайте 1-3 пробных коротких запусков, чтобы удалить остатки краски в сопле.

Не включайте краскораспылитель без распыляемых материалов более чем на 10 сек, так как при этом детали насоса подвергаются значительному изнашиванию.

После переверните краскораспылитель и смажьте его поршень и цилиндр, капнув пару капель машинного масла в два отверстия в корпусе.

Правила транспортировки и хранения

Инструмент в упаковке изготовителя можно транспортировать всеми видами крытого транспорта при температуре воздуха от -10 до + 40°C и относительной влажности до 80% (при температуре +25°C).

При транспортировании должны быть исключены любые возможные удары и перемещения упаковки с прибором внутри транспортного средства.

Инструмент должен храниться в упаковке изготовителя, в отапливаемом, вентилируемом помещении, в недоступном для детей месте, исключая попадание прямых солнечных лучей, при температуре от 0 до + 40°C, и относительной влажности 65% (при температуре +25°C).

По истечению срока службы, прибор должен быть утилизирован в соответствии с нормами, правилами и способами, действующими в месте утилизации бытовых приборов.

ПОИСК И УСТРАНЕНИЕ НЕИСПРАВНОСТЕЙ

Неисправность	Возможная причина	Действия по устранению
Инструмент не включается	Нет напряжения в сети	Проверьте напряжение в сети
	Неисправен выключатель, кабель или иной компонент	Обратитесь в сервисный центр для ремонта
	Неисправен двигатель	Обратитесь в сервисный центр для ремонта
	Сгорела обмотка или обрыв в обмотке	Обратитесь в сервисный центр для ремонта
Нет распыления краски из сопла	Сопло засорено	Очистить
	Засорены трубки подачи краски	Продуть сжатым воздухом, распылить для очистки трубок растворитель или мыльный раствор
Распыляемая краска капает из сопла	Изношено сопло	Заменить
	Изношен уплотнитель сопла	Заменить
	Используемая краска забила сопло	Очистить
Распыление слишком грубое	Вязкость материала слишком высокая	Разбавить
	Загрязнена насадка	Очистить
	Воздушный фильтр сильно загрязнён	Заменить
	Слишком маленькое давление в бачке	Затянуть бачок плотнее

Пульсация струи	Заканчивается краска для распыления в бачке	Заполнить бачок краской
	Воздушный фильтр сильно загрязнён	Заменить
Используемая краска стекает с покрытия	Для нанесения покрытия используется слишком много краски	Поверните регулятор влево
Создаётся облако из краски (При распылении)	Расстояние до объекта слишком большое	Уменьшите расстояние
	Используется слишком большое количество краски	Поверните винт регулировки влево

Во всех случаях нарушения нормальной работы инструмента, например: падение оборотов двигателя, изменение шума, появление постороннего запаха, дыма, вибрации, стука - прекратите работу и обратитесь в сервисный центр. Изготовитель оставляет за собой право вносить изменения в конструкцию изделия, без предварительного уведомления, с целью улучшения его потребительских качеств.

ГАРАНТИИ ИЗГОТОВИТЕЛЯ (ПОСТАВЩИКА)

- Гарантийный срок эксплуатации краскораспылителя - 12 месяцев со дня продажи. Произведено в PRC JINHUA JINSHUN TOOLS CO.,LTD. под контролем «Электроприбор»
- В случае выхода из строя краскораспылителя в течении гарантийного срока эксплуатации по вине изготовителя владелец имеет право на бесплатный гарантийный ремонт при предъявлении гарантийного талона.
- Удовлетворение претензий потребителя с недостатками по вине изготовителя производится в соответствии с законом РФ «О защите прав потребителей».

При гарантийном ремонте срок гарантии краскораспылителя продлевается на срок ремонта.

- Гарантия не распространяется на инструмент с дефектами, возникающими в результате эксплуатации их с нарушениями требований паспорта, в т.ч.: работа с перегрузкой электродвигателя;
- механические повреждения в результате удара, падения и т.п.;
- повреждения в результате воздействия огня, агрессивных веществ;
- проникновения жидкостей, посторонних предметов внутрь изделия,
- на механические повреждения (трещины, сколы и т.п.) и повреждения, вызванные воздействием агрессивных средств и высоких температур, попаданием инородных предметов в вентиляционные решетки инструмента, а также повреждения, наступившие в следствие неправильного хранения (коррозия металлических частей) и небрежной эксплуатации;
- на быстроизнашиваемые части (фильтры, угольные щётки, резиновые уплотнения, смазку и т.п.), а так же на сменные принадлежности и сменные быстроизнашиваемые приспособления, за исключением случаев повреждения вышеперечисленных частей, произошедших вследствие гарантийной поломки инструмента;
- естественный износ инструмента (полная выработка ресурса, сильное внутреннее или внешнее загрязнение);
- на инструмент, вскрывавшийся или ремонтировавшийся в течении гарантийного срока вне гарантийной мастерской;
- на инструмент с удаленным, стёртым или измененным заводским номером; при появлении неисправностей, вызванных действием непреодолимой силы (несчастный случай, пожар, наводнение, удар молнии и др.)

ОБЩИЕ ПОЛОЖЕНИЯ

Гарантия на электроинструмент означает, что инструмент изготовлен из деталей и узлов, соответствующих чертежам и существующим стандартам, прошел проверку в ОТК завода-изготовителя. Дальнейшая его эксплуатация в течение гарантийного срока должна соответствовать паспорту, прилагаемому к электроинструменту. Невыполнение требований паспорта по правилам работы с электроинструментом, а также по смазке и уходу за ним, приводит к преждевременной его поломке. Правила приемки электроинструмента на гарантийный ремонт и причины выхода его из строя регламентируются данной инструкцией, которая согласована с заводом-изготовителем.

ОПРЕДЕЛЕНИЕ ПОВРЕЖДЕНИЯ ПО ВНЕШНЕМУ ВИДУ

Определение (повреждение, дефект)	Замечания (возможные причины)	Гарантия (да/нет)
Внешние повреждения корпусных деталей, накладок, ручек, сетевого шнура и штепсельной вилки.	Неправильная эксплуатация.	нет
Загнутый шпindel (биение шпинделя).	Удар по шпинделю.	нет
Сильное загрязнение вентиляционных окон и внутри изделия (пылью, жидкостями и т.п.).	Небрежная эксплуатация и недостаток ухода за электроинструментом.	нет
Сильное внешнее загрязнение инструмента, наличие на корпусе следов жидкостей и т. п.	Небрежная эксплуатация и недостаток ухода за электроинструментом.	нет
Ржавчина на металлических поверхностях электроинструмента.	Неправильное хранение.	нет
Повреждение от огня (внешнее).	Контакт с открытым пламенем.	нет
Электроинструмент принят в разобранном виде (отсутствует предусмотренная заводом-изготовителем пломба).	У потребителя отсутствует право разбирать инструмент во время гарантийного срока.	нет
Электроинструмент был ранее вскрыт вне сервисной мастерской, отсутствует предусмотренная заводом-изготовителем пломба, а также неправильная сборка, применение не соответствующей смазки, нестандартных подшипников и т.п., что могло привести к выходу из строя электроинструмента.	Ремонт электроинструмента в течение гарантийного срока должен проводиться в уполномоченных сервисных мастерских.	нет
Курок выключателя запал (наружных повреждений нет).	Выключатель испорчен.	да
Видимые поломки инструмента.	Падение, удар.	нет
Применение сменного инструмента: затупленного или поврежденного, нестандартного.	Нарушение условий эксплуатации и ухода, ведущих к перегрузке или поломке.	нет
Замена штепсельной вилки, удлинение сетевого шнура.	Нарушение правил эксплуатации.	нет
Повреждение резиновой манжеты виброшлифователя (МПШ).	Неправильная эксплуатация.	нет
Не читается совсем или частично выдавленный на корпусе статора заводской номер электроинструмента.	Нарушение правил эксплуатации.	нет

Пломба на корпусе отсутствует или не соответствует заводской, а также уполномоченной сервисной мастерской.	Попытка ремонта в неспециализированном ремонтном учреждении.	нет
Отсутствуют предусмотренные заводом-изготовителем наклейки.		да
Поломка штока электроинструмента.		нет

ПОВРЕЖДЕНИЯ ЭЛЕМЕНТОВ ЭЛЕКТРОДВИГАТЕЛЯ

Определение (повреждение, дефект)	Замечания (возможные причины)	Гарантия (да/нет)
Сгоревшие обмотки якоря и статора, равномерное изменение цвета обмоток якоря.	Длительная работа с перегрузкой, недостаточное охлаждение из-за загрязнения электроинструмента.	нет
Якорь сгорел, катушки статора не изменили сопротивления.	Межвитковое замыкание якоря.	да
Сильное искрение на коллекторе якоря по причине межвиткового замыкания якоря (неравномерные цвета обмоток якоря).	Некачественное изготовление.	да
Пробой электрической изоляции шнура питания, обмоток статора, якоря (1500 V) без механических повреждений.	Некачественное изготовление.	да
Механическое нарушение изоляции якоря или статора в следствии загрязнения или попадания инородных веществ.	Небрежная эксплуатация и недостаток ухода за инструментом.	нет
Электрический пробой статора на корпус статора без механических повреждений.	Некачественное изготовление.	да
Разрыв обмотки якоря по причине некачественной пропитки, без признаков перегрузки.	Некачественное изготовление.	да
Износ зубьев вала якоря (смазка рабочая) других повреждений нет.	Некачественное изготовление.	да
Износ зубьев вала якоря и ведомого зубчатого колеса (смазка нерабочая или отсутствует, металл якоря с синевой).	Неправильная эксплуатация.	нет
Повреждение якоря, статора, корпуса электродвигателя, связанное с выходом из строя подшипников якоря (смазка нерабочая, отсутствует или наличие посторонних механических частиц).	Недостаточный уход за электроинструментом, неправильное обслуживание.	нет
Механическое повреждение щеток (может привести к выходу из строя якоря и статора).	Падение инструмента или небрежная эксплуатация.	нет
Механический износ обоих комплектов щеток (равномерный механический износ поверхности коллектора).	Эксплуатация инструмента более срока гарантийной наработки (двух комплектов щеток должно хватать на 1 год эксплуатации).	нет
Выход из строя ротора или статора вследствие заклинивания электроинструмента.	Неправильное закрепление, подбор инструмента или выбор режима пользователем.	нет
Выход из строя помехоподавляющего фильтра (конденсатора, катушек) без механических повреждений.	Некачественное изготовление.	да

ПОВРЕЖДЕНИЕ ВЫКЛЮЧАТЕЛЯ

Выход из строя выключателей относится к гарантийным случаям, за исключением случаев приведенных ниже:

Определение (повреждение, дефект)	Замечания (возможные причины)	Гарантия (да/нет)
Выход из строя выключателя (совместно со статором, якорем) по причине перегрузки.	Нарушение условий эксплуатации.	нет
Выход из строя выключателя (отсутствие возможности регулировки плавности) из-за засорения регулировочного колесика инородными веществами.	Небрежная эксплуатация и недостаток ухода за инструментом.	нет
Механические повреждения выключателя.	Небрежная эксплуатация.	нет

ПОВРЕЖДЕНИЕ ЭЛЕМЕНТОВ РЕДУКТОРА, ПЕРЕДАТОЧНЫХ МЕХАНИЗМОВ

Определение (повреждение, дефект)	Замечания (возможные причины)	Гарантия (да/нет)
Обломан зуб блок-шестерни инструмента (смазка нерабочая, наличие посторонних механических частиц).	Переключение скоростей в рабочем режиме.	нет
Износ зубьев шестерен.	Недостаточный уход.	нет
Выход из строя подшипников редуктора (смазка рабочая).	Некачественное изготовление.	да
Выход из строя подшипников редуктора (смазка нерабочая, наличие посторонних механических примесей).	Недостаточный уход.	нет
Повреждения, возникшие по причине отсутствия или разрыва защитного кожуха, что способствовало загрязнению механизма.	Недостаточный уход.	нет
Разрыв или износ зубчатого ремня.	Перегрузка.	нет
Повреждения редуктора из-за:		нет
- негерметичности;	По вине изготовителя.	да
- недостаточного количества смазки;	По вине изготовителя.	да
- недостаточного количества смазки.	Недостаточный уход.	нет
Повреждение механических частей электроинструмента вследствие неправильной регулировки, установки режущего сменного инструмента.	Невнимательное изучение инструкции по эксплуатации, применение для работы нестандартных приспособлений.	нет
Поломка вентилятора отсоса МПШ (наличие внутри корпуса налипшей грязи и опилок).	Неправильная эксплуатация и отсутствие ухода.	нет

АДРЕСА ГАРАНТИЙНЫХ МАСТЕРСКИХ

Ремонт инструментов «Электроприбор» должен осуществляться только квалифицированными специалистами в сервисных мастерских предприятий.

Ростов-на-Дону, ул. Каширская 1А

Телефон гарантийной мастерской: +7 (863) 292-99-45

Телефон отдела продаж: +7 (863) 292-92-56, 292-92-57, 292-92-58

e-mail: elector11.don@gmail.com

Воронеж, «Элинс». Тел.: +7 (473) 237-93-93, +7 (473) 226-25-67. E-mail: elins_service@mail.ru

Белгород, ИП Шабанов, ул. Костюкова, 1. Тел.: +7 (4722) 55-86-08. E-mail: shagr_bel@mail.ru

Буденновск, ИП Иванов, Тел.: +7 (928) 815-36-46. E-mail: elektro.a.ivanov@yandex.ru

Волгоград, ИП Ахметова. Тел.: +7 (960) 888-26-82

Волгоград, ИП Синицкий. ул. 95 Гвардейской дивизии, 9.

Тел.: +7 (906) 169-80-36, +7 (8442) 76-55-07

Изобильный, ИП Турчаков. Тел.: +7 (962) 003-63-32. E-mail: kym_77i@mail.ru

Краснодар, «Электроприбор-Юг». Тел.: +7 (918) 963-29-73. E-mail: klim-ins@mail.ru

Краснодар, ИП Одобеско, ул. Раздельная 35. Тел.: +7 (965) 472-77-20

Краснодар, ИП Осипян, ул. Уральская, 87 (Уральская-Онежская).

Тел. +7 (861) 210-91-65, +7 (918) 049-32-82. E-mail: beda@kubaninstrument.ru

Краснодар, ИП Тласадзе. Тел.: +7 (918) 462-09-02. E-mail: georgi63t@mail.ru

Лабинск, ИП Лужецкий. Тел.: +7 (86169) 3-43-03, +7 (86169) 3-43-01, +7 (918) 042-44-00.

Нижний Новгород, «Ключ». Тел.: +7 (831) 430-31-79. E-mail: ivasiliev@mts-nn.ru

Оренбург, «Орстрим». Тел.: +7 (3532) 44-26-44. E-mail: servis-73@mail.ru

Пермь, «ББК-Белослудцев». Тел.: +7 (982) 452-46-84. E-mail: e-korolkov@yandex.ru

Пятигорск, ИП Гринько. Тел.: +7 (962) 404-60-90. E-mail: grinkoviktor@mail.ru

Сальск, ИП Колесников, ул. Железнодорожная, 24. Тел.: +7 (6372) 516-16.

Ставрополь, ИП Усатый, ул. Михайловское шоссе, 12. Тел.: +7 (8652) 28-38-62,

+7 (8652) 28-14-59.

Ставрополь, ИП Филимонов, ул. Лермонтова, 375.

Тел.: +7 (8652) 56-03-56, +7 (918) 80-28-151. E-mail: service_instr@mail.com

Таганрог, ИП Булгаков, ул. 2й переулок, 49. Тел.: +7 (928) 603-68-57. E-mail: bulgakov@mail.com

Тихорецк, ИП Макаренко. Тел.: +7 (918) 453-36-73, +7 (918) 435-19-36. E-mail: iushin@list.ru

Товар получен в исправном состоянии, без видимых повреждений, в полной комплектации, проверен в моем присутствии, претензий по качеству товара не имею. С условиями гарантии ознакомлен и согласен.
Подпись покупателя _____

Корешок талона №1
на гарантийный ремонт

модель: _____)
Изыят « _____ » _____ 20 ____ г.
Исполнитель _____

Действителен при заполнении

344091, г. Ростов-на-Дону, ул.Каширская 1А
тел. +7 (863) 292-99-45

ТАЛОН №1

на гарантийный ремонт краскопульты
ручного электрического
(модель: _____)

Заполняет предприятие-изготовитель

Серийный номер: _____

Дата изготовления: _____

Представитель ОТК: _____

Заполняет торговая организация _____
(подпись, штамп)

Продан _____

Дата продажи _____
(место печати)

Продавец _____
(подпись) (Ф.И.О)

Корешок талона №2
на гарантийный ремонт

модель: _____)
Изыят « _____ » _____ 20 ____ г.
Исполнитель _____

Действителен при заполнении

344091, г. Ростов-на-Дону, ул.Каширская 1А
тел. +7 (863) 292-99-45

ТАЛОН №2

на гарантийный ремонт краскопульты
ручного электрического
(модель: _____)

Заполняет предприятие-изготовитель

Серийный номер: _____

Дата изготовления: _____

Представитель ОТК: _____

Заполняет торговая организация _____
(подпись, штамп)

Продан _____

Дата продажи _____
(место печати)

Продавец _____
(подпись) (Ф.И.О)

НАША ПРОДУКЦИЯ

КОМПАНИЯ "ЭЛЕКТРОПРИБОР" ПРЕДЛАГАЕТ ВАШЕМУ ВНИМАНИЮ ШИРОКИЙ ВЫБОР ИНСТРУМЕНТА И ОБОРУДОВАНИЯ

Заполняет ремонтное предприятие

_____ (наименование и адрес предприятия)

Исполнитель _____ (подпись) _____ (фамилия, имя, отчество)

Владелец _____

(подпись владельца) _____ (фамилия, имя, отчество)

Дата ремонта _____ Место печати _____

Утверждаю _____ (должность, подпись, ф.и.о. руководителя ремонтного предприятия)

Заполняет ремонтное предприятие

_____ (наименование и адрес предприятия)

Исполнитель _____ (подпись) _____ (фамилия, имя, отчество)

Владелец _____

(подпись владельца) _____ (фамилия, имя, отчество)

Дата ремонта _____ Место печати _____

Утверждаю _____ (должность, подпись, ф.и.о. руководителя ремонтного предприятия)

