



ДРОБИЛКА МЕХАНИЧЕСКАЯ
ДЛЯ ВИНОГРАДА

ДВ-300

Ул. Каширская, 1А
г. Ростов-на-Дону,
Ростовская область,
Российская Федерация,
344091

+7 (863) 292-92-56
+7 (863) 292-92-57
+7 (863) 292-92-58
+7 (863) 292-92-59
+7 (863) 292-92-46

Произведено в КНР



РУКОВОДСТВО ПО ИСПОЛЬЗОВАНИЮ ДРОБИЛКИ МЕХАНИЧЕСКОЙ ДЛЯ ВИНОГРАДА МОДЕЛИ ДВ-300

Прочитайте данную инструкцию от начала и до конца. Инструкция написана техническим языком, однако ее чтение займет совсем немного времени, дополнит Ваши знания и поможет избежать ошибок, ведущих к поломке изделия, порче чужого имущества и, что самое главное, сохранит Ваше здоровье и здоровье окружающих Вас людей. Мы постоянно работаем над усовершенствованием технологий и улучшением рабочих качеств нашей продукции. Приобретенное Вами изделие может иметь некоторые отличия от настоящего руководства, связанные с изменением конструкции, не влияющие на условия эксплуатации.

Спасибо за Ваш выбор!

С уважением, коллектив «Электроприбор»

НАЗНАЧЕНИЕ И ТЕХНИЧЕСКИЕ ХАРАКТЕРИСТИКИ

1.1. Механическая дробилка для винограда предназначена для раздавливания винограда, клубники и других ягод, мягких фруктов и т.п. в бытовых условиях для получения мезги.

1.2. Устройство разрешается использовать только в бытовых целях, оно не предназначено для промышленного использования.

1.3. Не используйте устройство при воздействии атмосферных осадков. Предохраняйте его от жары, прямых солнечных лучей и влажности.

Производительность	150-250 кг/ч
Бункер	17 л
Диаметр роликов	8 см

Примечание: производительность прибора зависит от скорости вращения рукоятки размеров и твердости измельчаемых фруктов и овощей.

! *Производитель оставляет за собой право без дополнительного уведомления вносить изменения в конструкцию изделия, не влияющие на его безопасность, и функциональность и не ухудшающие его технические характеристики.*

КОМПЛЕКТАЦИЯ

Стенка загрузочного бункера (4 шт.); рукоятка (1 компл.); кожух роликов (2 шт.); стойка загрузочного бункера (2 шт.); платформа (1 шт.); ролики прижимные (2 шт.); шестерни (2 шт.); кожух редуктора (1 шт.); крепления (1 компл.); руководство по эксплуатации (1 экз.); упаковка (1 шт.).

ТРЕБОВАНИЯ БЕЗОПАСНОСТИ

! *Изготовитель не несет ответственности в случае повреждений, возникших в результате неправильной эксплуатации, а также внесения каких-либо изменений в конструкцию изделия или использования нерекондованных аксессуаров. В этом случае вся ответственность возлагается на пользователя.*

3.1. Перед первым использованием внимательно ознакомьтесь с данным руководством по эксплуатации. Неправильное обращение с устройством может привести к поломке прибора и причинить вред пользователю.

3.2. Дробилка не предназначена для использования лицами (включая детей) с ограниченными возможностями, за исключением тех случаев, когда они находятся под наблюдением лиц, ответственных за их безопасность. Следите за тем, чтобы дети не играли с устройством.

3.3. Перед использованием дробилки проверяйте прочность и надежность болтовых соединений и крепление устройства на опоре.

3.4. Не касайтесь руками вращающихся прижимных роликов, будьте осторожны при загрузке ягод в бункер. Не пытайтесь проталкивать содержимое бункера руками.

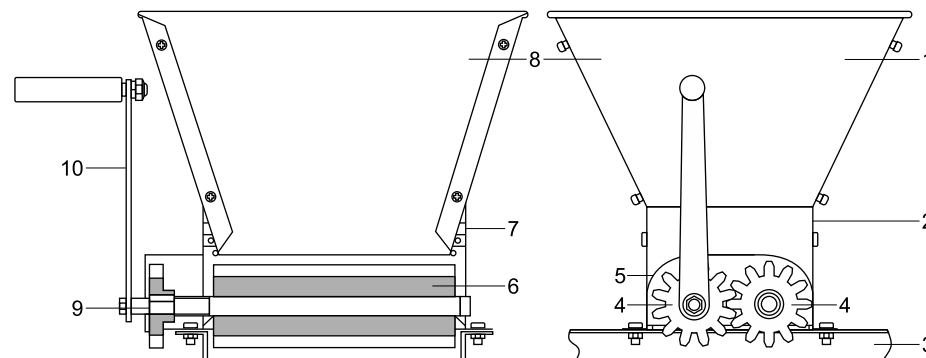
3.5. При использовании дробилки запрещено надевать свисающую одежду или украшения, т.к. они могут попасть в движущиеся части и стать причиной травмы.

3.6. Запрещается помещать в бункер и пытаться измельчить металлические и деревянные предметы, уголь, камни, а также целые фрукты с твердой косточкой и другие твердые предметы.

! *Держите руки как можно дальше от вращающихся роликов и шестерней.*

Примечание: данная инструкция не может предусмотреть все возможные нештатные ситуации, которые могут возникнуть в процессе эксплуатации дробилки. Пользователь должен самостоятельно следить за соблюдением техники безопасности при работе с данным устройством.

ОПИСАНИЕ И СБОРКА



1. Стенка загрузочного бункера 2. Кожух роликов 3. Рама 4. Шестерни редуктора
5. Кожух редуктора 6. Прижимной ролик 7. Стойка загрузочного бункера 8. Загрузочный бункер
9. Вал ведущего ролика 10. Рукоятка

На раму (3) установите прижимные ролики (6) так, чтобы выступы одного вошли в пазы другого. На валы роликов наденьте пластины кожуха (2), зафиксировав их на раме. Установите стойки бункера (7) и зафиксируйте на раме с помощью винтов из комплекта поставки.

Стенки бункера (1) соедините между собой. На стойки (7) установите загрузочный бункер (8), зафиксировав его с помощью винтов. На валы роликов наденьте шестерни редуктора (4).

На вал ведущего ролика (9) наденьте рукоятку (10), предварительно собрав ее, и закрепите винтами и гайками из комплекта поставки.

! *Перед использованием устройства проверьте правильность его сборки и надежность креплений.*

ПОДГОТОВКА К РАБОТЕ

- 5.1. Закрепите дробилку на подставке.
- 5.2. Подготовьте продукт, подлежащий переработке. Виноград и ягоды очистите от плодоножек. Крупные плоды разделите на части, обязательно извлеките косточки.
- ❗ **Крупные косточки могут повредить ролики дробилки.**
- 5.3. Разместите емкость для сока и мезги под дробилкой.
- 5.4. Поместите обрабатываемые ягоды, фрукты или овощи в загрузочный бункер.
- 5.5. Вращайте рукоятку по часовой стрелке, чтобы дробилка начала работать. Подача винограда в загрузочную воронку должна быть непрерывной и равномерной.
- 5.6. При работе с дробилкой стойте позади бункера.
- ❗ **Не пытайтесь проталкивать застрявшие между валиков кусочки продуктов руками, это может привести к серьезной травме.**

ТЕХНИЧЕСКОЕ ОБСЛУЖИВАНИЕ И ПРАВИЛА ХРАНЕНИЯ

- 6.1. После каждого использования обязательно очищайте внутренние поверхности дробилки от остатков ягод или фруктов. Внешние поверхности протирайте мягкой тканью.
- 6.2. Оберегайте дробилку от резких ударов и падений.
- 6.3. Храните дробилку в сухом, недоступном для детей месте при температуре от 5 до 30 °С и относительной влажности не более 65%.

ВОЗМОЖНЫЕ НЕИСПРАВНОСТИ И МЕТОДЫ ИХ УСТРАНЕНИЯ

Возможная неисправность	Вероятная причина	Метод устранения
Не давит плоды или давит неэффективно	1. Слишком низкая скорость. 2. Повреждены прижимные ролики.	1. Увеличьте скорость вращения рукоятки. 2. Замените прижимные ролики либо отремонтируйте их.

ГАРАНТИИ ИЗГОТОВИТЕЛЯ

- 9.1. Гарантия предоставляется на срок 12 месяцев со дня продажи через розничную торговую сеть.
- 9.2. Гарантийный ремонт не производится в случае, если:
- в настоящем руководстве отсутствует отметка о продаже;
- прошло более одного года от даты продажи.

❗ **При несоблюдении правил эксплуатации и хранения дробилка механическая для винограда ДВ-300 обмену и возврату не подлежит.**

Изготовлено WENLING MERRILL MACHINE CO., LTD под контролем «Электроприбор»

<p>Корешок талона №1 На гарантийный ремонт (модель: _____) Изъят « ____ » _____ 20 ____ г. Исполнитель _____ Подпись _____ / (Ф.И.О.)</p>	<p>Действителен при заполнении</p> <p>ООО «Электроприбор» 344091, г. Ростов-на-Дону, ул. Каширская 1 А, т.(863)292-92-58</p> <p>ТАЛОН №1 На гарантийный ремонт дробилки механической (модель: _____) Заполняет предприятие изготовитель</p> <p>Серийный номер _____</p> <p>Представитель ОТК _____ (подпись, штамп) Заполняет торговая организация</p> <p>Продан _____ (наименование и адрес предприятия)</p> <p>Дата продажи _____ Место печати Продавец _____</p> <p>(подпись) _____ (Ф.И.О.)</p>
<p>Корешок талона №2 На гарантийный ремонт (модель: _____) Изъят « ____ » _____ 20 ____ г. Исполнитель _____ Подпись _____ / (Ф.И.О.)</p>	<p>Действителен при заполнении</p> <p>ООО «Электроприбор» 344091, г. Ростов-на-Дону, ул. Каширская 1 А, т.(863)292-92-58</p> <p>ТАЛОН №2 На гарантийный ремонт дробилки механической (модель: _____) Заполняет предприятие изготовитель</p> <p>Серийный номер _____</p> <p>Представитель ОТК _____ (подпись, штамп) Заполняет торговая организация</p> <p>Продан _____ (наименование и адрес предприятия)</p> <p>Дата продажи _____ Место печати Продавец _____</p> <p>(подпись) _____ (Ф.И.О.)</p>

Заполняет ремонтное предприятие

(наименование и адрес предприятия)

Исполнитель _____

(подпись)

(фамилия, имя, отчество)

Владелец _____

(подпись владельца)

(фамилия, имя, отчество)

Дата ремонта _____

Место печати

Утверждаю _____

(должность, подпись, ф.и.о. руководителя ремонтного предприятия)

Заполняет ремонтное предприятие

(наименование и адрес предприятия)

Исполнитель _____

(подпись)

(фамилия, имя, отчество)

Владелец _____

(подпись владельца)

(фамилия, имя, отчество)

Дата ремонта _____

Место печати

Утверждаю _____

(должность, подпись, ф.и.о. руководителя ремонтного предприятия)

АДРЕСА ГАРАНТИЙНЫХ МАСТЕРСКИХ

Ремонт инструментов «Электроприбор» должен осуществляться только квалифицированными специалистами в сервисных мастерских предприятий.

Ростов-на-Дону, ул. Каширская 1А

Телефон гарантийной мастерской: +7 (863) 292-99-45

Телефон отдела продаж: +7 (863) 292-92-56, 292-92-57, 292-92-58

e-mail: elector11.don@gmail.com

Азов, ИП Жуков А.И. Торговый дом «Хозяин», проезд Объездной, 7А. Тел. 8 (928) 100-46-70. E-mail: msazovservice@mail.ru. www.machinestore.ru

Акса́й, ИП Лева́нский Н.П., ул. Ленина, 40. Тел. 8 (928) 901-86-87. E-mail: mordovkinoleg@yandex.ru

Абакан, ИП Зуев А.М. СЦ «Каскад», Республика Хакасия, ул. Игарская, 21. Тел. 8 (3902) 305-755. E-mail: serviskaskad@list.ru. www.kaskadtools.ru

Астрахань, ООО «Техник», ул. 3-я Зеленгинская, 56А, корпус 1. Тел./факс: 8 (8512) 45-00-66, 45-00-63. E-mail: 450066@bk.ru. www.tehnik-ast.ru

Астрахань, ООО «КВ-Сервис», ул. Дзержинского, 36. Тел. 8 (851) 229 62 40. E-mail: kovshar-service@mail.ru

Астрахань, ИП Агеева М.М. СЦ «Специалист», проезд Воробьева, 16. Тел. 8 (8512) 62-83-46, 62-69-40. E-mail: 477872@mail.ru. www.626940.ru

Астрахань, ул. Славянская 1В (за магазином «Молоток»)

Армавир, ИП Ухов С.В. «Проф-Ремонт», ул. Софьи Перовской, 17. Тел. 8 (928) 236-45-01. E-mail: proff-instrument2012@mail.ru

Брянск, ИП Абраменко Т.Н., ул. Литейная, 9. Тел. 8 (4832) 33-77-31; 8-920-830-18-47. E-mail: rei32@ya.ru

Волгоград, ООО СК «Славяне», ул. Изобильная, 10А. Тел. 8 (961) 087-04-22. E-mail: service.red@orwil.ru

ул. Горького, 41Р. Тел. 8 (8443) 21-04-12. E-mail: service.voljisk@orwil.ru

ул. Рионская, 8А. Тел. (8442) 36-40-50. E-mail: service@sp-slavyane.ru. www.sc-slavyane.ru

Волгоград, ИП Лагутин А.Ю. Кировский район ул.64-ая армии 71А. Тел. 8 (902) 658-96-94. E-mail: B-ushkin@yandex.ru

Волгоград, ИП Ахметова К.А. Шоссе авиаторов, 11А. Тел. 8 (8442) 26-84-05. E-mail: promcomplect34@mail.ru

Воронеж, ООО Бензо-электро запчасть Воронеж, магазин «Расходка», ул. Дубровина 3В, ТЦ «Народный», пав. 41-42.

Тел. 8 (473) 229-43-83, 8 (900) 927-54-17. E-mail: belez36@mail.ru

Волгодонск, ИП Столяров В.К. «Электро-Сервис», ул. М. Кошерева, 18. Тел. 8 (950) 849-99-01. E-mail: irina-vladimirovna1@mail.ru

Владимир, ИП Краснова М.В., магазин «Мастерской», Мкр. Коммунар, ул.Песочная, 19. Тел. 8-930-030-25-06.

E-mail: masterovoy33-service@yandex.ru. www.masterovoy33.ru

Елань, ИП Акимов А.С., ул.Вокзальная, 81. Тел. 8 (84452) 5-50-94. E-mail: servis-volkova@yandex.ru

Краснодар, ИП Бондаренко Ю.В. СЦ «Махита», ул. Уральская, 83А. Тел. 8 (861) 292-46-26; факс 8 (861) 210-13-77,

моб 8 (905)495-38-83. E-mail: ytu5@rambler.ru

ул. Ломоносова, 20. Тел./факс 8 (861) 275-86-61, 8 (918) 652-03-56, 8 (964) 892-18-19. E-mail: s2758661@rambler.ru

Краснодар, ИП Трещадзе Г.Г., ул. Камвольная, 8. Тел. 8 (918) 462-09-02. E-mail: georgi63@mail.ru

Краснодар, ИП Кутелова С.В., АСЦ «ФЕНИКС», ул. Героев Разведчиков, 40, оф. 28. Тел. 8 (900) 26-23-700;

8-967-651-44-90 (мастерская). E-mail: sc_feniks@mail.ru

Краснодар, ИП Лычкин С.М., магазин «Елена», ул. Северная 263/20. Тел. 8 (861) 253-53-14. E-mail: elena_sternaustria@mail.ru

Кры́йск, ИП Жовтенко А.С., СЦ «Шмель», ул. Коммунистическая, 144А. Тел.8 (952) 823-36-74, 8 (952) 823-68-45,

8 (964) 916-66-89. E-mail: magaz.master@mail.ru

Камышин, ИП Райко А.В. проезд Нефтяников, 6, пом.1. Тел. 8 (937) 716-54-69. E-mail: alexandrayko@yandex.ru

Луганск, ФЛП Филинков П.М., «Регион Инструмент», ул. Оборонная 109Ж. Тел.+380509316606, +380990477671,

+380721200747. E-mail: sturmservice@mail.ru

Лабинск, ИП Петров Н.С. СЦ «Мустанг», ул. Победы, 320. Тел. 8 (918) 042-44-00

Миллерово, ИП Ковач Ю.В., ул. Российская 66/42. Тел.8 (909) 423-33-74. E-mail: kovatch5@mail.ru

Майкоп, ИП Стоцено О.Л., Республика Адыгея, ул. Промышленная, 24. Тел. 8 (961) 829-70-00. E-mail: norbo2@yandex.ru

Махачкала, ИП Юсупов Р.М., «Горизонт-Мх», Республика Дагестан, пос. Семендер, пр-т Казбекова, 110. Тел.8-988-461-27-51.

E-mail: service@gorizont-m.ru. www.gorizont-m.ru

Махачкала, ИП Имихаев И.М., СЦ «Универсал», Республика Дагестан, ул. Степной поселок, 4А. Тел. 8 (928) 059-77-76,

8 (963) 423-07-77, 8 (988) 223-07-77, 8 (960) 421-77-72. E-mail: imihaev@mail.ru

Нальчик, ООО «Трак», «Авторизованный Сервисный Центр», Кабардино-Балкарская республика, ул. Ахохова, 190.

Тел. 8 (800) 700-90-03. E-mail: mailto:info@track-kbr.ru. www.track-kbr.ru

Нальчик, ИП Ильченко В.Д., «Строймастер», Кабардино-Балкарская республика ул.Горького 72. Тел.8-928-719-56-42. E-mail: vavilon.66@mail.ru

Новороссийск, ИП Абдулова У.В., «Инструмент-Сервис», Анапское шоссе, 17А. Тел. 8 (900) 28 99 239; 8 (8617) 67-10-10.

E-mail: Servis307220@yandex.ru

Орел, ИП Сидорова С.В. «Электроприбор», ул. Достоевского, 8. Тел. 8 (910) 305-07-87. E-mail: kondrvikto@yandex.ru

Омск, ИП Мирошничко А.А., СЦ «Эльтек», ул.Воровского,116. Тел. 8 (3812) 49-30-77, 8 (908) 119-95-26. E-mail: eltehs@bk.ru

Оренбург, ИП Ванюшин А.В., СЦ «99», ул. Орская, 99. Тел. 8(3532) 21-42-88. E-mail: orenburg350@mail.ru

Пятигорск, ИП Гринько В.А., Промзона-2, ул. Производственная, 11. Тел. 8 (962) 404-60-90. E-mail: grinkoviktor@mail.ru

Пенза, ИП Кирсанов А.С., магазин «РУСЬ», п. Колышлей, ул. Октябрьская, 32. Тел. 8 (904) 266-47-44. E-mail: nm1623@rambler.ru

Пермь, ИП Бурышев А.И. Сервис «Стинко», ш. Космонавтов, 31Б-Б.

Саратов, ООО «Оптический инструмент Поволжья», ул Рахова 187/213. Тел. 8 (927) 629-10-45. E-mail: el.instrument64@yandex.ru

Сочи, ООО Коваль, магазин «Мастер», п. Лазаревское, ул. Павлова,137. Тел. 8 (918) 401-17-79, 8 (988) 506-80-70. E-mail: mak180672@yandex.ru

Самара, ИП Колоколов Д.В., «ProService», ул. Физкультурная,17. Тел. 8 (846) 990-54-46. E-mail: profservice63@yandex.ru. www.profservice63.ru

Ставрополь, ИП Филимонов А.А., «Сервис-инструмент», ул. Лермонтова, 375. Тел. 8 (8652) 56-03-55. E-mail: service_instr@mail.ru

Сальск, ИП Колесников Е.А., магазин «Бокни», ул. Железнодорожная, 24. Тел. 8 (86372) 5-16-16. E-mail: vokin10@yandex.ru

Татарск, ИП Булгаков С.Е., «Мастер Техника», ул. 2й переулок, 49. Тел. 8 (928) 609-68-57. E-mail: bulgakov4@mail.ru

Тихорецк, ИП Иушина Л.В., магазин «Инструмент Сервис», ул.Планидовского, 78. Тел. 8 (918) 022-81-30. E-mail:iushin@list.ru

Хасавюрт, ИП Бектимиров С.М., «РемТех», Республика Дагестан, ул. Гамидова, 85. Тел. 8 (988) 783-84-37. E-mail: zaga-1992@mail.ru

Чебоксары, ИП Захаров И.А., магазин «Мир инструментов», ул. Хевешская,5, к.1. Тел.8 (8352) 222-141. E-mail: mi-ch@mail.ru

Товар получен в исправном состоянии, без видимых повреждений, в полной комплектации, проверен в моем присутствии, претензий по качеству товара не имею. С условиями гарантии ознакомлен и согласен.
Подпись покупателя _____